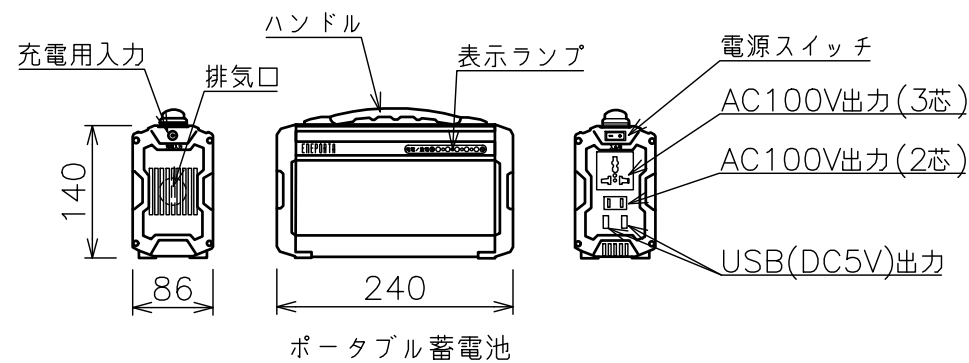
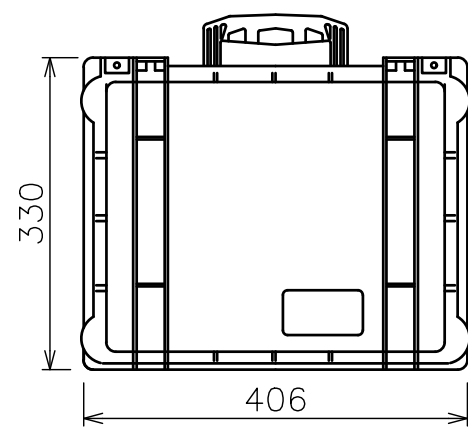


### 32W-12Vモバイルソーラーシート

商品型式	GA-3213B01
最大出力(Pmax)	32W
最大出力動作電圧(Vpm)	13.3V
最大出力動作電流(Ipm)	2.4A
開放電圧(Voc)	19.6V
外形寸法	1734×363×t1(突起部除く)
質量	約0.7kg(ソーラーシート) 約0.2kg(接続ケーブル)
付属品	接続ケーブル×1 収納袋(紐付き)×1



### 防水LEDチャージャー

商品型式	GB-22L-DC11(グリーン)
バッテリー種類	リチウムイオンバッテリー
電池容量	6000mAh/DC3.7V
公称出力*	最大2.4A/DC5V
充電時間	USB(DC5V/2.1A) : 約4時間 USB(DC5V/1A) : 約6時間
使用可能時間	白色LED(Low) : 約100時間 白色LED(MEDIUM) : 約12時間 白色LED(HIGH) : 約6時間 青/赤色LED(点滅) : 約90時間 サーチライト白色LED : 約4時間 虫除けLED : 約6時間
外形寸法	W37×D37×L292mm
質量	約0.37kg
防水性能	IP65 (防水キャップを閉めた状態)
付属品	USBコード(L=550)×1 (データの送受信はできません) ストラップ×1

### ポータブル蓄電池(株式会社クマザキエム製)

商品型式	EP-200
バッテリー種類	リチウムイオンポリマーバッテリー
電池容量	20Ah/DC11.1V
公称出力*	AC100V/200W (3芯×1、2芯×1、50Hz、正弦波) USB(DC5V)×2
充電時間	ソーラーシート(32W) : 約15時間 ACアダプター : 約8時間
外形寸法	86×140×240mm
質量	約2.5kg
付属品	充電用ACアダプター×1

### 防水ハードケース(PELICAN社製)

商品型式	1450
本体色	オレンジ
サイズ	406×330×H174mm
質量	約2.9kg
防水性能	IP67

\*公称値は保証する値ではありません

