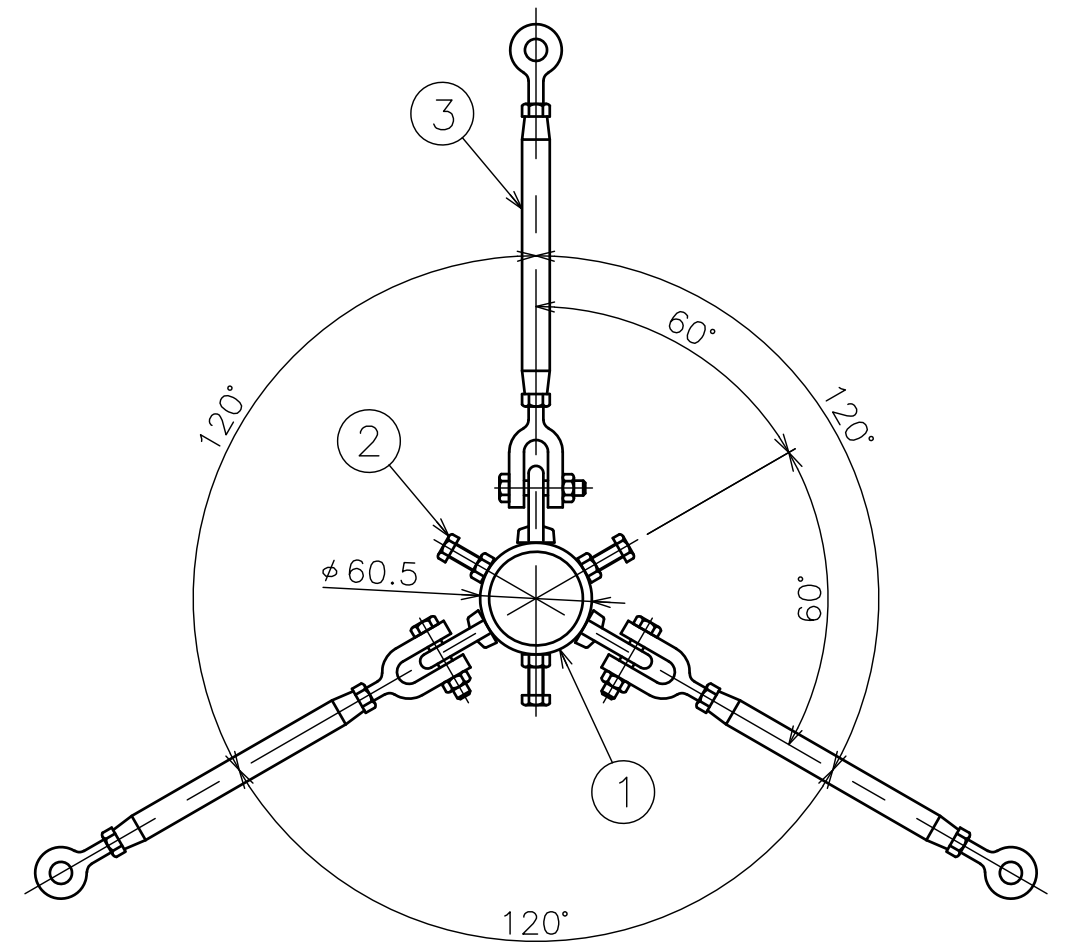


※ 本図は天井吊下げ型ディスプレイハンガーに取付けた図面です。

標準付属品				
No.	名称	数量	材質	備考
①	振れ止め金物 (FK-10)	1		
②	六角ボルト、ナット	M8×25	3	市販品 黒亜鉛メッキ
③	ターンバックル (両ナット付)	W3/8 片ジョーボルト 片アイ	3	市販品 ダイロック製 (相当品)
④	ワイヤーロープ (7×19)	φ3×4.0m (SB種)	3	SUS304
⑤	ワイヤクリップ	φ3用	12	市販品
⑥	アイナット	M10	3	市販品 ユニクロームメッキ
⑦	おねじ式メタルアカー (ナット付)	M10×80 (ねじ部長さ 25mm)	3	市販品



振れ止め金物 組立図

	天井吊下げ型 ディスプレイハンガー (DH)	回転傾斜式スクリーン (スラブ取付タイプ) (KK-R/KK-V/KA-V)	マップハンガー (MH)	天井吊下げミラー (RM)
吊 下 げ 建 造 品				

塗 装 色	日塗IN-30相当ブラック色
主 要 材 質	STPG370
質 量	2.4kg