

取扱説明書

お客様へ

このたびは、当社製品をお買い上げいただきまして、誠にありがとうございます。

本機の取り付けについて、工具をお持ちでないとき、作業に慣れないとき、下地の有無など不明なとき、コンクリートに設置するときは取付専門業者に設置を依頼してください。

- 取付専門業者につきましては、販売店および当社にお尋ねください。
- 工事を請け負われた工事業者のかたは設置完了後、この取扱説明書をお客様へお渡しください。



MH

保証書添付

もくじ

安全上のご注意	2~3
仕様	4
付属品の確認	5
組立手順	5
使用方法	6
故障の場合	7
保証について	8


- この取扱説明書をよくお読みのうえ、正しくお使いください。ご使用後は大切に保管し、必要なお読みにあわせてお読みください。


安全上のご注意

安全のために、必ずお守りください。

本説明書ではお使いになる人や他の人への危害、財産への損害を未然に防止するために、必ずお守りいただくことを次のように説明しています。

- 表示内容を見逃して誤った取り扱いをしたときに生じる危害や損害の程度を次の表示で区分し、説明しています。

 **警告** この表示の欄は、死亡または重傷などを負う可能性が想定される内容を示しています。

 **注意** この表示の欄は、傷害を負う可能性または物的損害のみが発生する可能性が想定される内容を示しています。

- お守りいただく内容の種類を、次の絵表示で区分し、説明しています。（下記は絵表示の一例です。）



このような絵表示は、してはいけない「禁止」内容を示しています。



このような絵表示は、必ず実行していただく「強制」内容を示しています。

警告



長期使用を考慮して設置場所の強度を確保する

長期使用により設置場所の強度が不足すると本機が落下してけがの原因となります。



本機を取り付けるパイプは必ず適用製品を使用する

適用パイプ以外に取り付けると、性能が十分発揮できないばかりか落下する恐れがあります。



荷重に耐えられない場所に取り付けない

取付部の強度が弱いと本機が落下してけがの原因となります。



分解や修理・改造をしない

分解禁止

本体の脱落の原因になります。 ● 修理は、取扱店または当社までご相談ください。



常時振動する場所には設置しない

振動によるねじ類等の緩みにより本機が落下する恐れがあります。



ハンガーにぶら下がったり、地図以外の物を掛けたりしない

本体またはハンガーの破損の原因になり、危険も伴います。

注意



吊ものはバランスを見て、左右均等に吊るす
左右で吊るす荷重に差があると、破損の原因になります。



製品の動く範囲内に動きを妨げるものや、壊れやすいものを置かない
製品や置いたものが破損する原因になります。

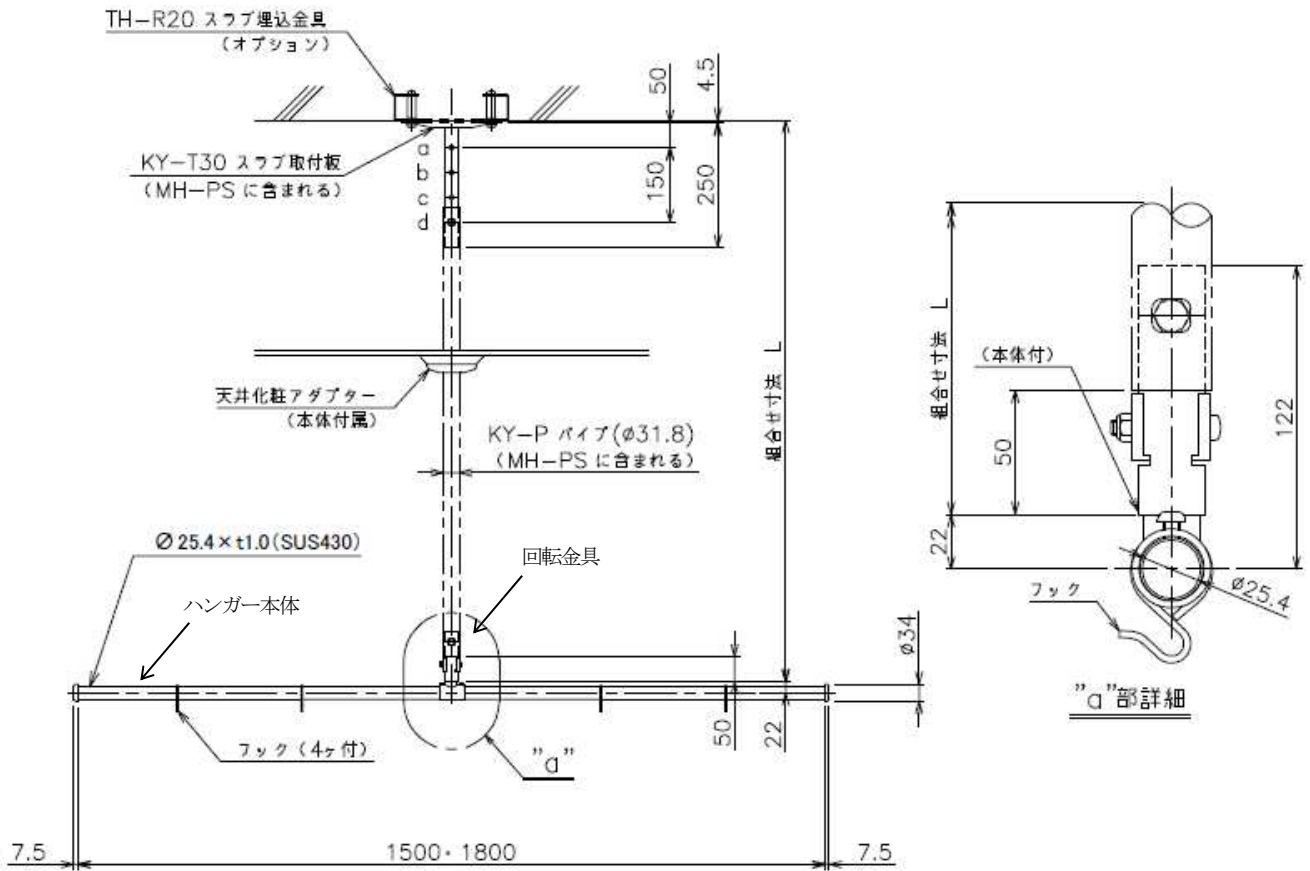


使用後は必ず地図を収納する
長時間引き出したまま放置すると、地図が破れたり破損する原因になります。

■ 取り扱い上の不備、または天災等による事故・損傷について当社は責任を負いません。

仕様

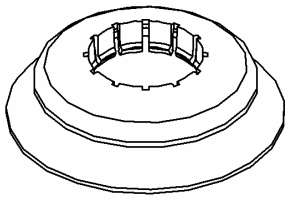
■ MH-□□□□



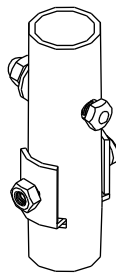
	MH-1500	MH-1800
パイプ幅	1500	1800
主要材質	SUS430 (表面バフ仕上げ)	
質量	1.2kg	1.4kg
搭載質量	8.0kg ※左右均等に吊るすこと	

付属品の確認

■ 設置・取り扱いの前に必ず確認してください。



天井化粧アダプター ×1



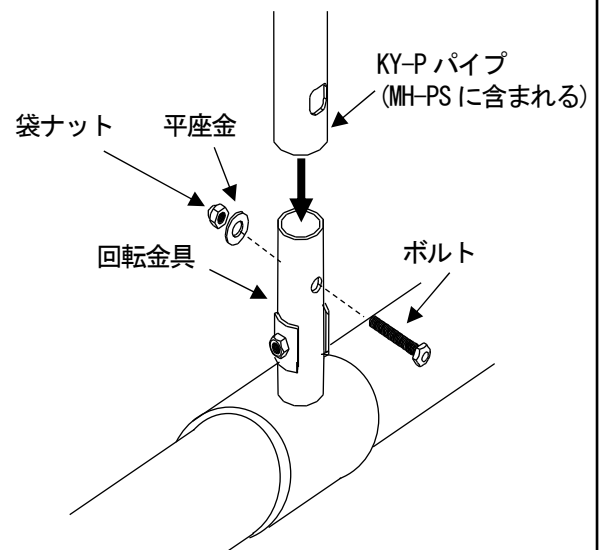
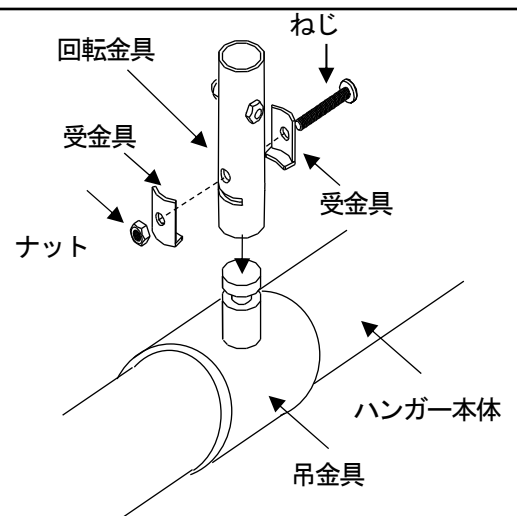
回転金具 ×1



フック ×4
(ハンガー本体に付属されています)

組立手順

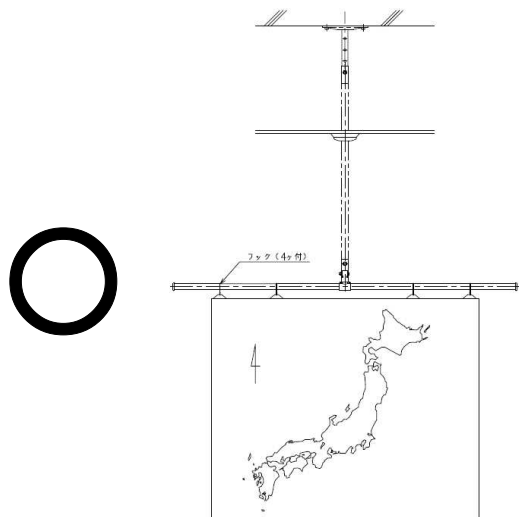
1. 回転金具の下部に組みつけられているねじ・ナット・受金具を外します。
2. 吊金具に回転金具を差し込み、受金具を吊金具の溝に左右から差し込むようにセットし、ねじとナットで確実に固定します。
3. 回転金具の上部に組みつけられているボルト・平座金・袋ナットを外します。
4. KY-P パイプに回転金具を差し込み、外したボルト・平座金・袋ナットで確実に固定します。



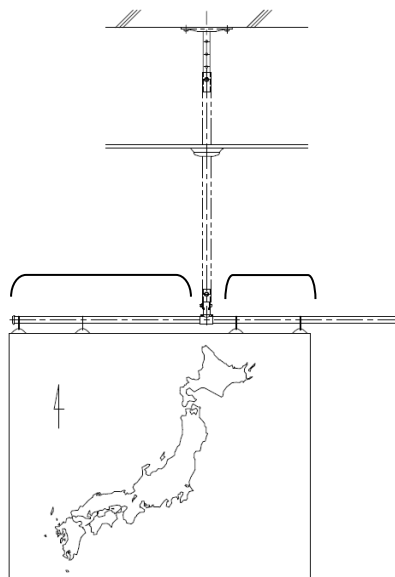
使用方法

■ マップハンガーの使い方

1. マップハンガーのフックに地図を引っ掛けて使います。



- ※ 注意：左右均等になるように調整してください。
：重量バランスをとって引っ掛けてください。



■ 故障の場合

修理が必要な場合は、取扱店またはテクニカルサポートセンターまでご連絡ください。

この『取扱説明書』を紛失した場合は取扱店またはテクニカルサポートセンターにご相談下さい。

この製品を譲渡される場合は、次の所有者にこの取扱説明書をかならず添付して譲渡してください。

製品保証内容は以下の QR コード及び、
URL より WEB サイトにてご確認いただけます。
<https://www.os-prod.com/products/warranty/>



製造販売元 株式会社 **オーエスエム**

連絡先:株式会社オーエス テクニカルサポートセンター

〒557-0063 大阪市西成区南津守 6-5-53

TEL:0120-465-040 FAX:0120-380-496

(受付時間:平日 9:00~17:50 ※土日祝祭日を除く)

E-mail : info@os-worldwide.com