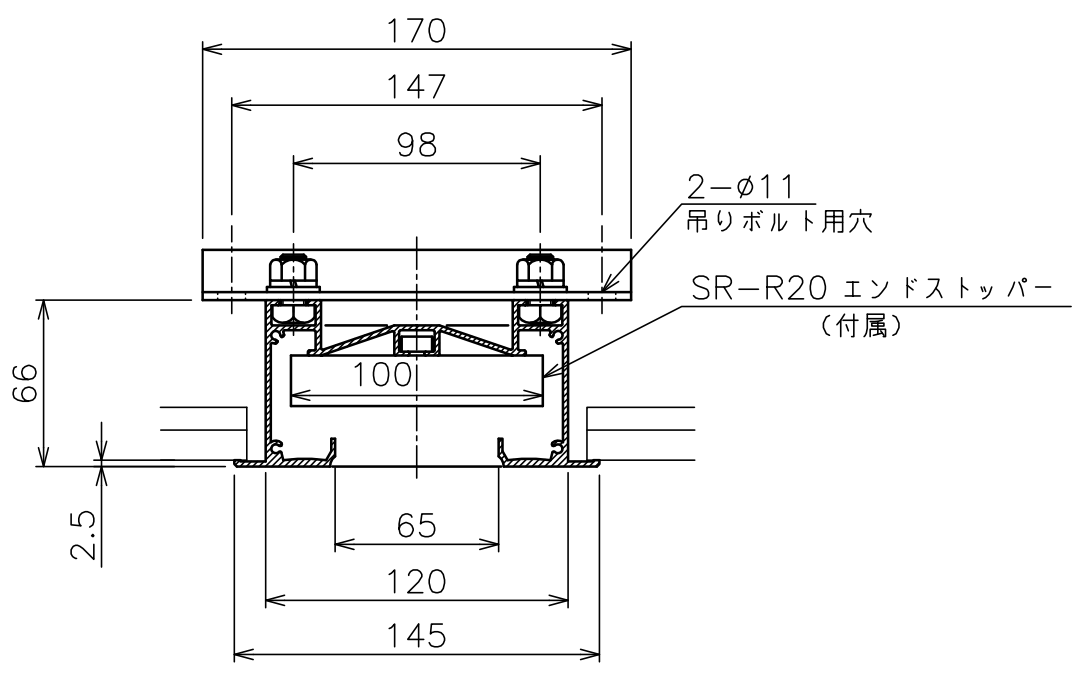
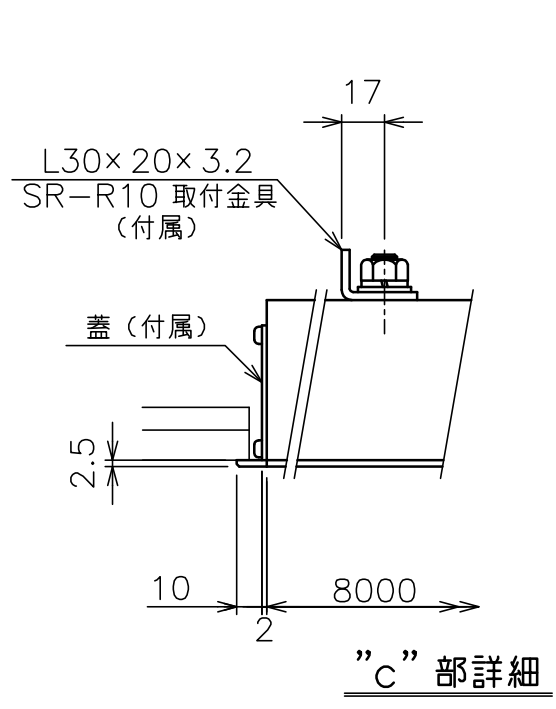
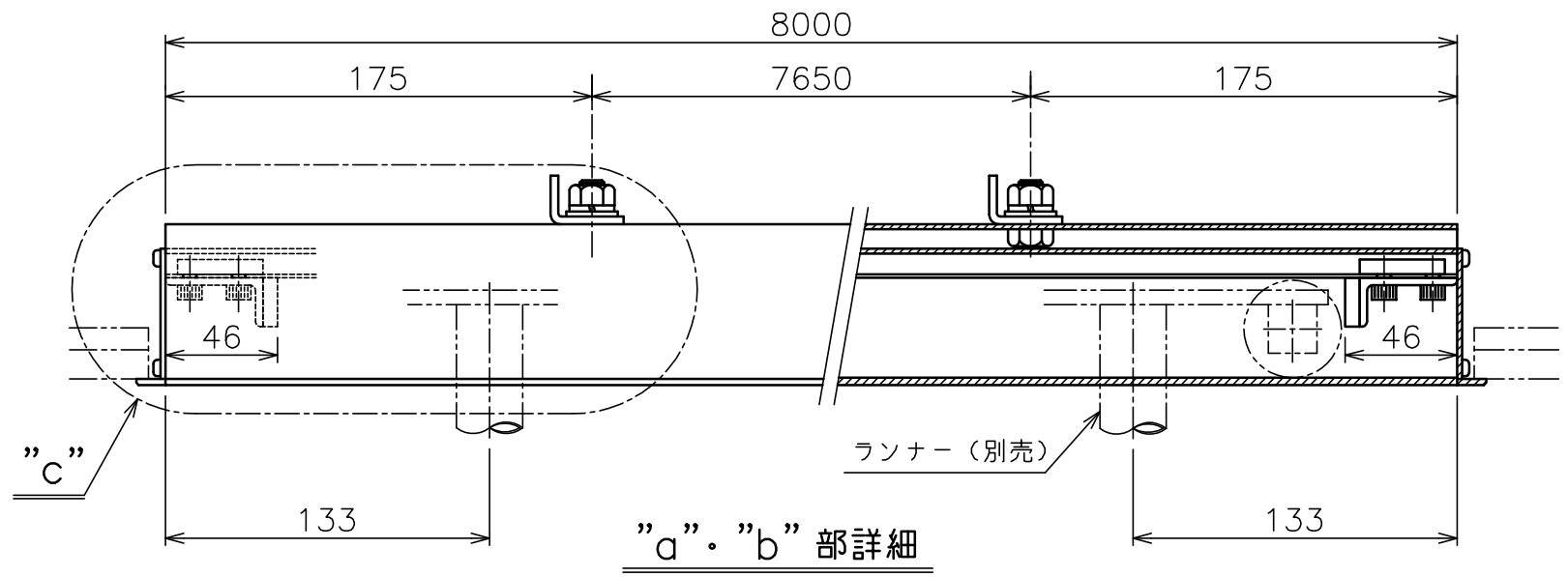


標準付属品	
名称	数量
取付金具	8
蓋	2
エンドストッパー	2



質量	23.0kg
主要材質	A6063S-T6 (スライディングレール本体)
表面仕上	アルマイト処理