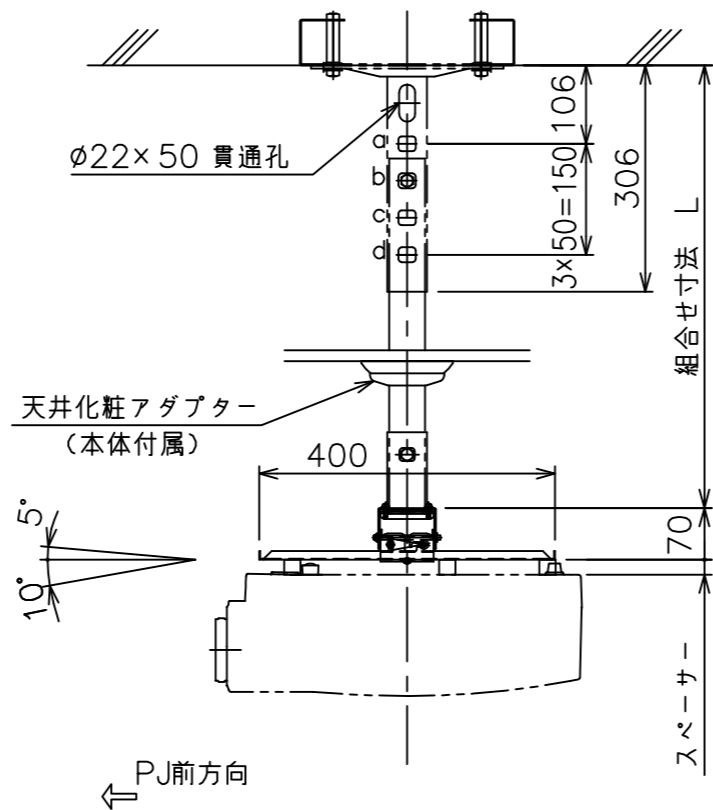
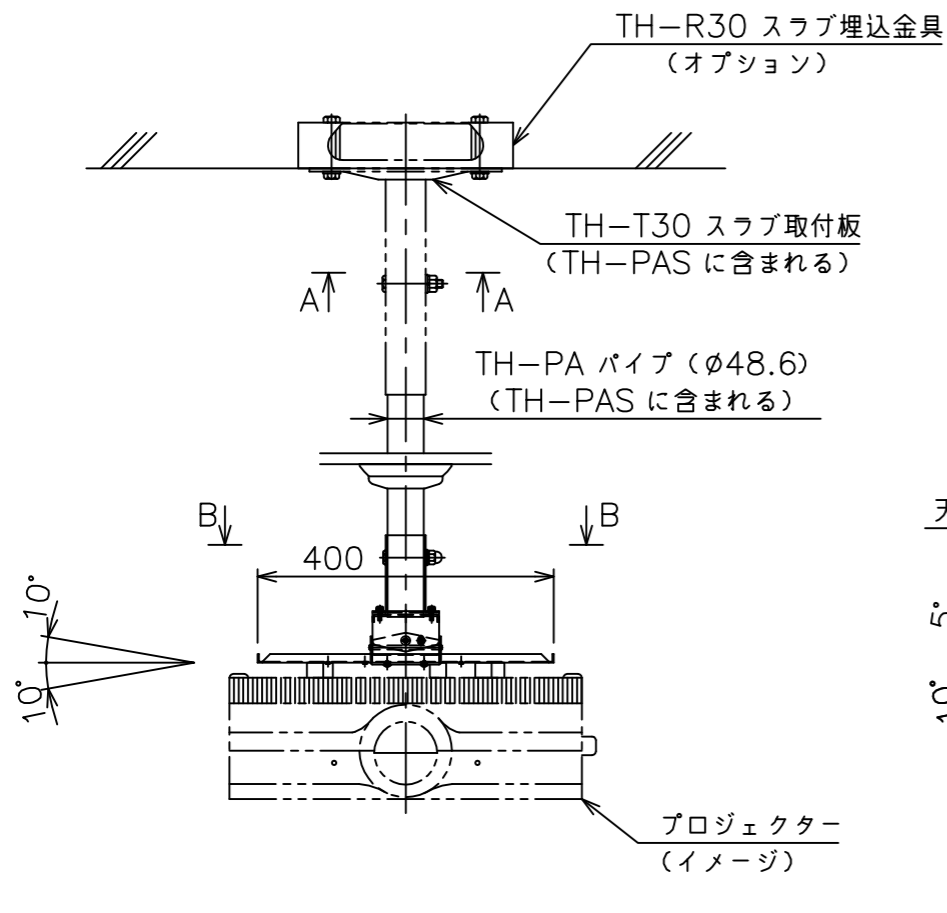
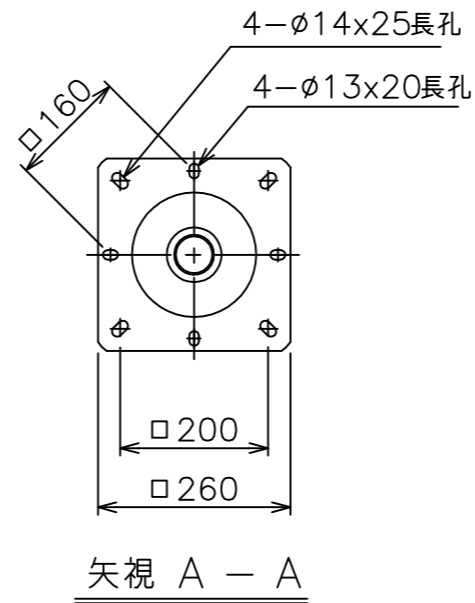
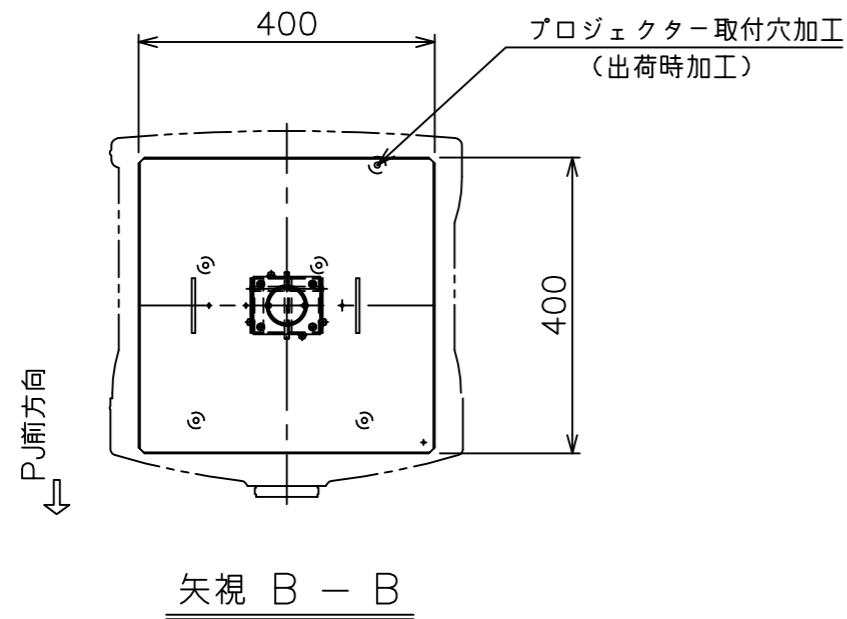


標準付属品	
名 称	数 量
天井化粧アダプター	1
プロジェクター取付ビス	1式



パイプセット TH-PAS (別売) (スラブ取付板・パイプのセット)

型 式	組合せ寸法 L				質 量 (kg)
	a	b	c	d	
TH-PA0400S	—	450	500	550	4.1
TH-PA0550S	550	600	650	700	4.5
TH-PA0700S	700	750	800	850	4.9
TH-PA0850S	850	900	950	1000	5.4
TH-PA1000S	1000	1050	1100	1150	5.8
TH-PA1150S	1150	1200	1250	1300	6.2
TH-PA1300S	1300	1350	1400	1450	6.6
TH-PA1450S	1450	1500	1550	1600	7.1

塗 装 色	日塗I25-90C相当アイボリー色
主 要 材 質	SPCC (本体)
質 量	4.9kg (本体のみ)
最大搭載荷重	0.25kN (25kgf)
備 考	RoHS対応品