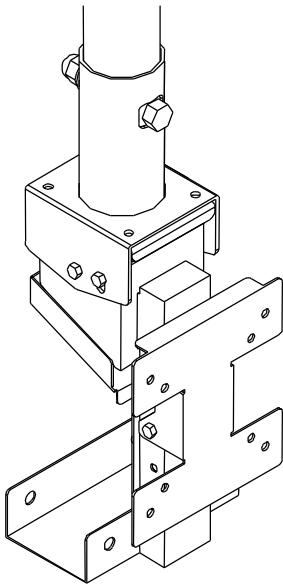




TH-200LD/210LD/220LD

# 小型液晶ディスプレイハンガー(天吊り型)

## 設置説明書



はじめに

- この説明書をよくお読みの上、正しく設置をしてください。
- 製品が間違っていないか、付属品がきちんとそろっているか、お確かめください。
- 設置にあたり、プラスドライバー・スパナ類を準備してください。

※ 本製品には、VESA 規格準拠の総質量 15kg 以下の液晶ディスプレイの取り付けが可能です。

### 安全上のご注意

**安全にお使いいただくため、必ずお守りください。**

**警告** この表示欄の内容を無視して、誤った取り扱いをすると、死亡または重傷を負う可能性があります。

### 警告



強制

**設置後の方向、傾斜調整は所定のボルトをゆるめてから調整し、調整後はゆるめたボルトを、確実に締め付ける**  
設置後、所定のボルトをゆるめずに方向・傾斜調整をすると、本機または搭載物が落下する恐れがあります。



強制

#### 定期的に点検する

ボルト等がゆるんでいる場合は、再度締め付けをしてください。また、変形、亀裂、腐蝕等あれば、すぐに取扱店または当社にご相談ください。その状態のまま使用すると、本機または搭載液晶ディスプレイが落下する恐れがあります。



禁止

**物を掛けない、液晶ディスプレイ以外搭載しない**  
本機または搭載物が落下する恐れがあります。



強制

#### 搭載する液晶ディスプレイは、必ず所定取付位置に設定する

所定取付位置外で設定すると、本機または搭載物が落下する恐れがあります。



強制

**組み立ては、必ず取扱店または当社に依頼する**  
不慣れな組み立ては、思わぬけがや本搭載物が落下する恐れがあります。



ぶらさがり禁止

#### ディスプレイハンガーにぶらさがったり、ゆすったりしない

設置されたディスプレイハンガーにぶらさがったり、ゆすったりすると、本機または搭載物が落下する恐れがあります。

### 警告



禁止

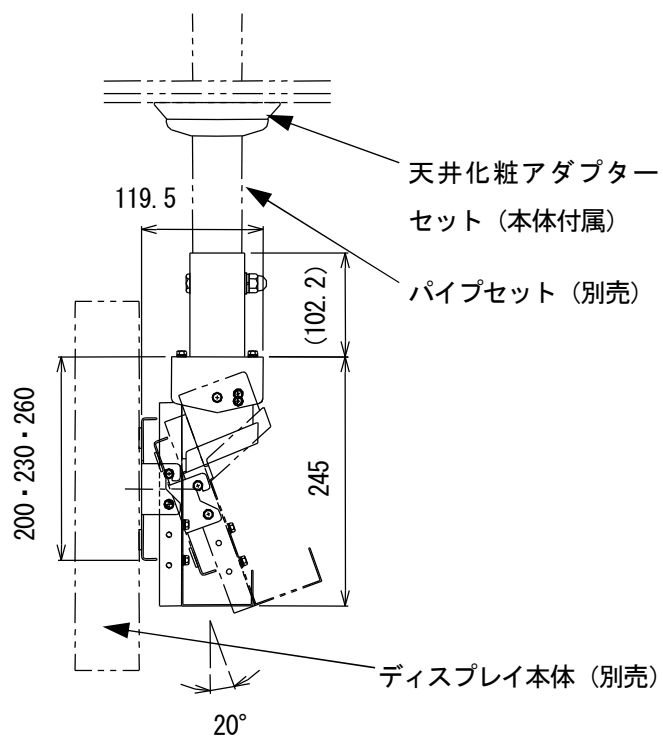
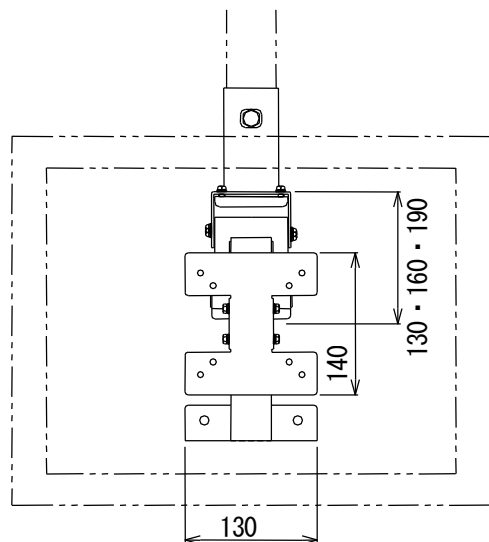
ディスプレイ設置にあたっては、ディスプレイの取扱説明書と異なった設置条件での取り付けはしない。

設置・組み立て上の不備、または天災による事故・損傷について当社は一切責任を負いません。

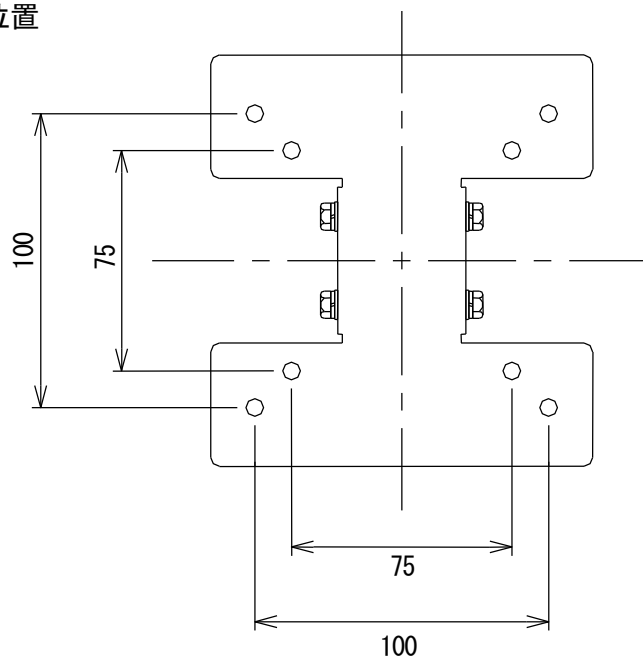
## 仕 様

### ● 本体サイズ (mm)

縦 横 幅  
347.7 × 130 × 119.5



### ● モニター取付穴位置

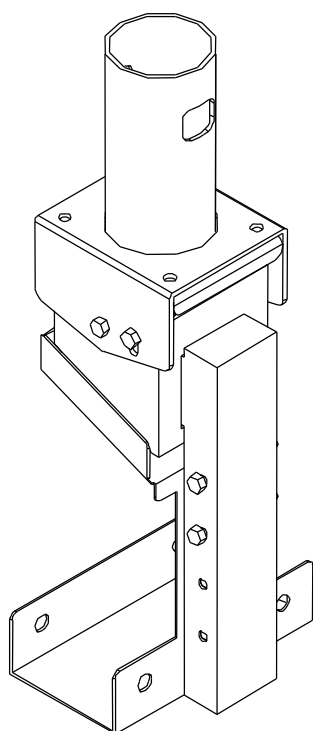


### ● 本体質量

TH-200LD	1.8kg
TH-210LD	2.0kg
TH-220LD	2.0kg

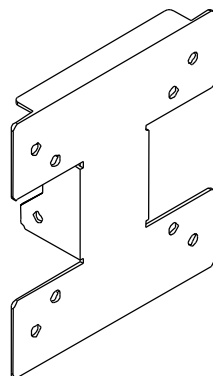
※仕様およびデザインは、改良のため予告なく変更することがあります。

## セット内容の確認

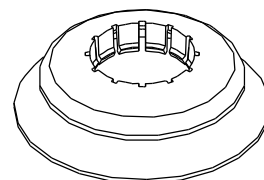


ハンガー本体 ×1

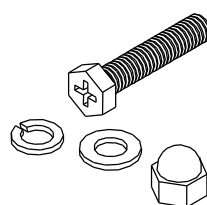
TH-210LD は AC コンセント VGA ・変換ケーブル付  
TH-220LD は AC100V コンセント付になります。



取付ベース ×1



天井化粧アダプターセット ×1

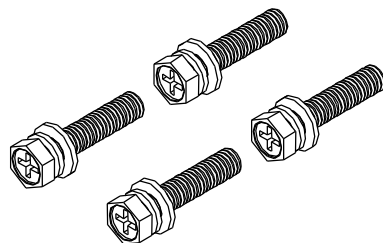


パイプ締付ボルトセット

M10×65 ×1

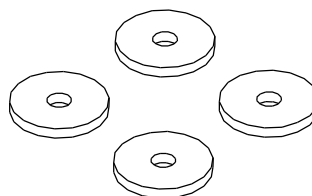
平座金・ばね座金(呼び径 10) ×各1

袋ナット(M10) ×1



ディスプレイ取付ボルトセット※1

・M4×15 ×4



スペーサー(t=2) ×4 ※1

- ※1 付属のディスプレイ取付ボルトセットは、基本的な長さのものをご用意していますが、一部の機種に関しては付属の取付ボルトセットでは対応できないものがあります。(→取付ボルトの“呑み込み必要寸法”をディスプレイの取扱説明書等にてご確認の上、付属のディスプレイ取付ボルトセットで不適合の場合は別途ご用意ください。)

## ⚠ 警告

パイプセット取り付けの際は、使用するアンカーボルト類の許容荷重計算等を行い、天井基材構造、材質、強度を十分に確認し、最適な方法で確実に行ってください。

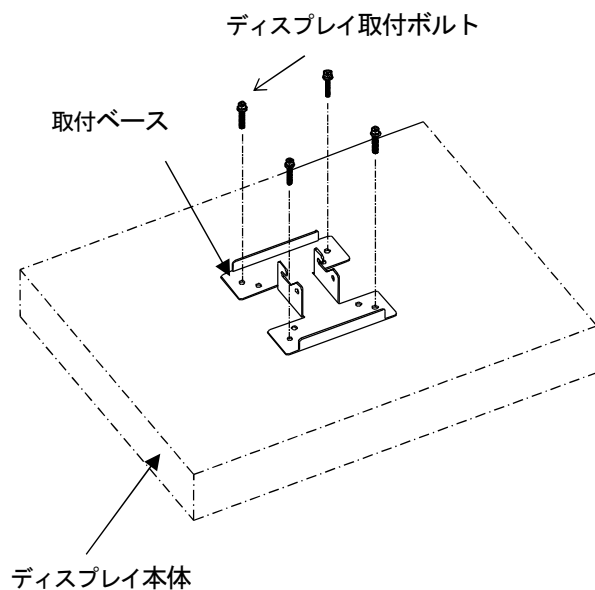
ディスプレイ取付ボルトセットを取り付ける際は、電動工具による締め付けは行わないでください。

## 組立・設置要領

〔はじめに〕 部品には取り付け箇所、取り付け方向が決まっていますので図および説明文をよく確認の上、組み立ててください。

### 本体の組み立て

取付ベースとモニター取り付け

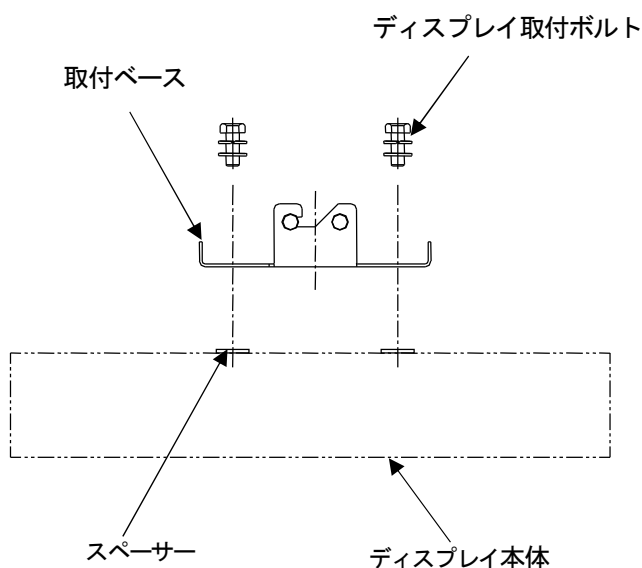


1. カートンケース、毛布等の平らなクッション材の上にディスプレイ背面を上にして寝かせます。

※ ディスプレイ映像面が下側になりますので、突起物等にご注意ください。

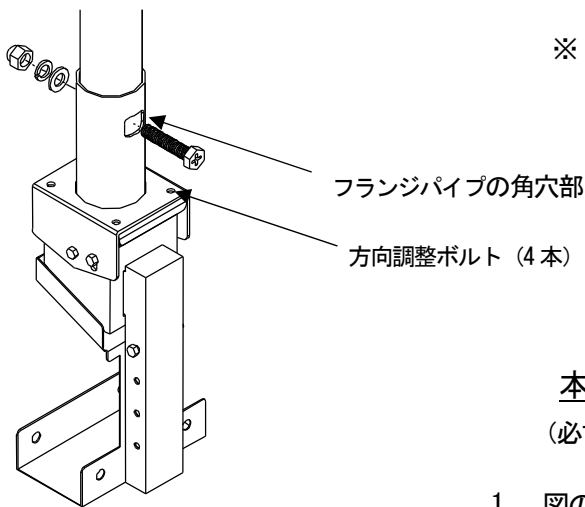
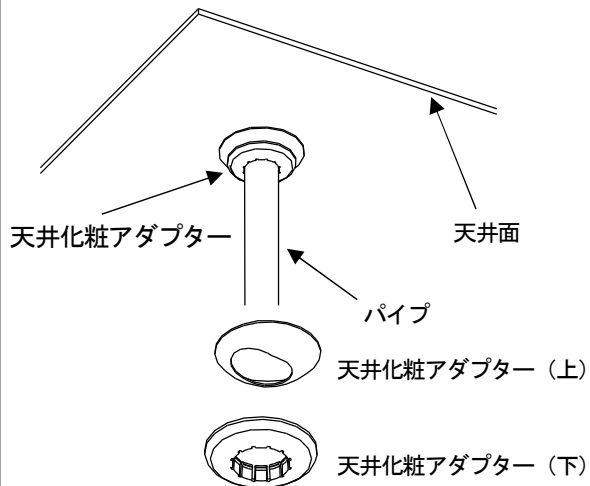
2. ディスプレイ背面の上方向に対して図のように取付ベースを中心にあわせて仮置きします。

※ この時、ディスプレイ取付ボルトの取付穴の位置を確認してください。



3. ディスプレイと取付ベースの間に付属のスペーサーを入れます。

4. 付属のディスプレイ取付ボルトで取付ベース・スペーサー・ディスプレイを確実に固定してください。



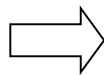
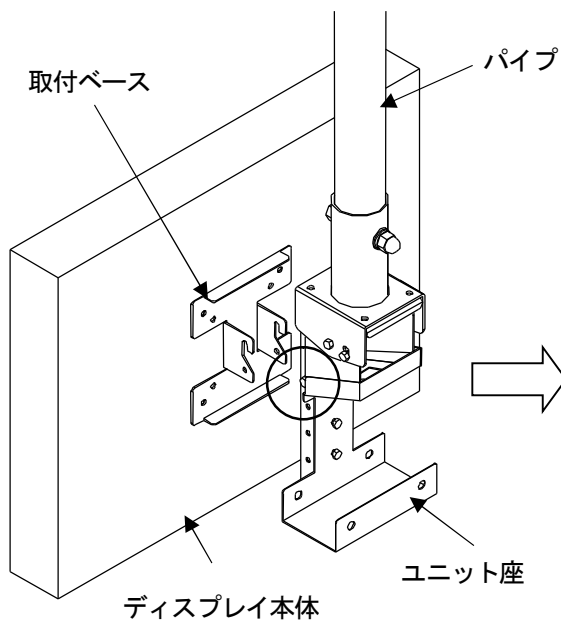
### 本体とパイプの組み立て

- 天井化粧アダプター（上）をパイプ（別売）に挿入した後に天井化粧アダプター（下）を挿入して取り付けます。  
 ※ 天井面 15° までの傾斜に対応します。  
 ※ 天井化粧アダプター（下）のみの仕様も可能です。
- 本体をパイプに吊り込み、パイプ締結ボルトにて確実に固定します。  
 ※ ボルト頭部は、必ずフランジパイプの角穴部に挿入、固定してください。  
 ※ 設置後の方向調整は方向調整ボルト（4本）をゆるめてから、所定の方向に調整し、ゆるめたボルトを確実に固定してください。

### 本体とハンガーの取り付け

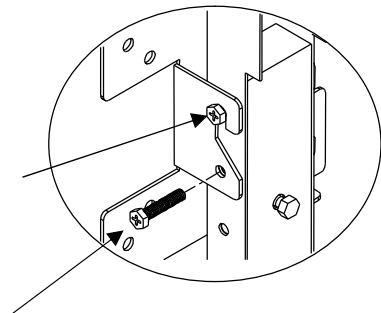
(必ず、2人以上で行ってください)

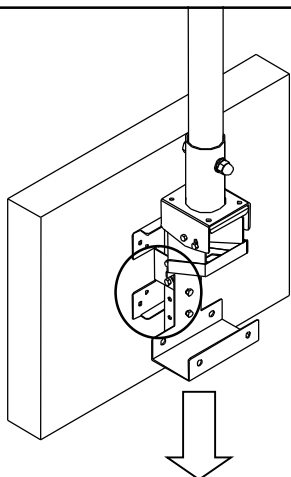
- 図の 上側のボルト（2本）をゆるめて、下側のボルト（2本）を外します。
- ディスプレイ背面に固定した取付ベースの切込部分を上側のボルトに掛け、下側のボルトを取り付けます。
- 上下のボルトを確実に締め付けてください。



ボルト上側 ゆるめる

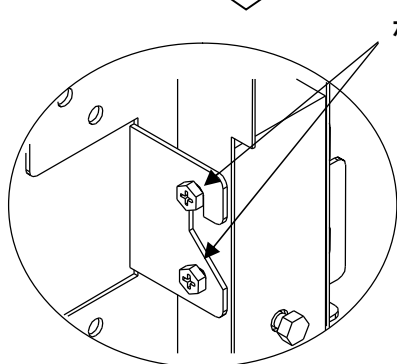
ボルト下側 外す



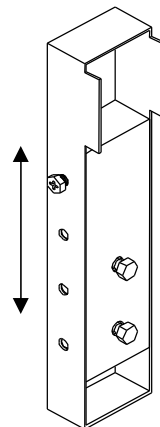


4. ディスプレイ取付ベースを設置時と逆の要領で 本体から取り外します。

5. 図のボルト（上側・下側）をお好みの穴位置に移動させます。



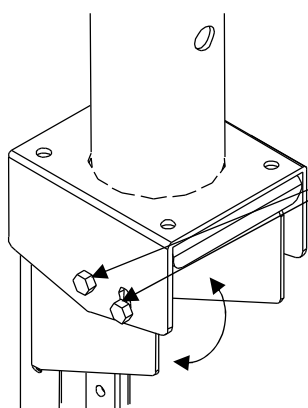
ボルト（上側・下側）



● 取付高さは30mm間隔で3段階に調整できます。

6. 取り外していたボルト（上側・下側）を確実に締め付けて固定してください。

7. 図の角度調整ボルト（左右・4箇所）をゆるめます。



角度調整ボルト

● 傾斜角度は20°調整できます。

8. ディスプレイをお好みの角度に合わせて、ゆるめた角度調整ボルトを確実に締め付けて固定してください。

## ⚠ 警告

ディスプレイの方向を調整するにはボルトのゆるめ過ぎに注意して、調整後の確実な締め付けを行ってください。本機または搭載ディスプレイが落下する恐れがあります。

# 保証書

品名 小型液晶ディスプレイハンガー(天吊り型)

お客様名： \_\_\_\_\_ お取扱店： \_\_\_\_\_

ご購入年月日： \_\_\_\_\_ 住所 / TEL： \_\_\_\_\_

## 保証期間

ご購入の日より

本体

1 年

1. 保障期間内であっても次の場合は有償修理となります。

(1) この保証書のご提示がない場合。

(2) 保証書に、ご購入の年月日、お客様名、お取扱店名の記入がない場合、および保証書の字句を書き換えられた場合。

(3) ご使用上の誤り、または不当な修理や改造による故障および損傷。

(4) お買い上げ後の移動、輸送、落下等による故障および損傷。

(5) 火災や天災等による故障および損傷。

(6) 消耗品および付属品の交換の場合。

2. その他弊社が有償修理と判断した場合、実費を申し受けます。

■ 本書にお買い上げ年月日、お客様名、お買い上げ取扱店名が記入されているかお確かめください。万一記入が無い場合は直ちに買い上げ取扱店にお申し出ください。

※ この保証書は日本国内においてのみ有効です。

Effective only Japan

この保証書は本書に明示した期間、条件のもとにおいて無償修理をお約束するものです。

したがって、この保証書によってお客様の法律上の権利を制限するものではありませんので保証期間経過後の修理などについてご不明の場合は、取扱店または下記テクニカルサポートセンターまでお問い合わせください。

製造販売元 **株式会社 オーエスエム**

連絡先:株式会社オーエス テクニカルサポートセンター

〒557-0063 大阪市西成区南津守 6-5-53

TEL:0120-465-040 FAX:0120-380-496

(受付時間:平日 9:00~17:50 ※土日祝祭日を除く)

E-mail : info@os-worldwide.com