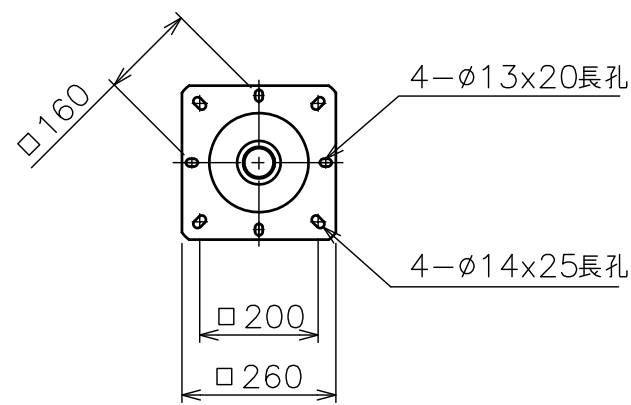
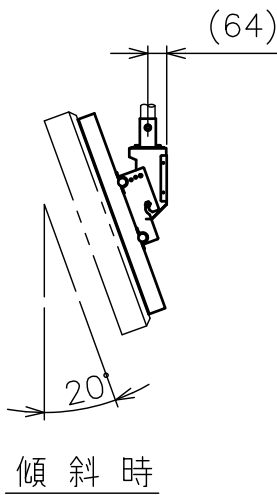
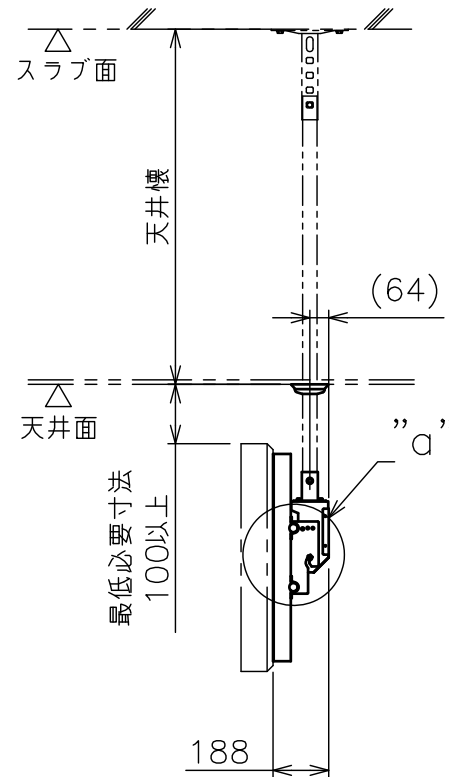


ディスプレイ取付金具  
M=500  
L=700

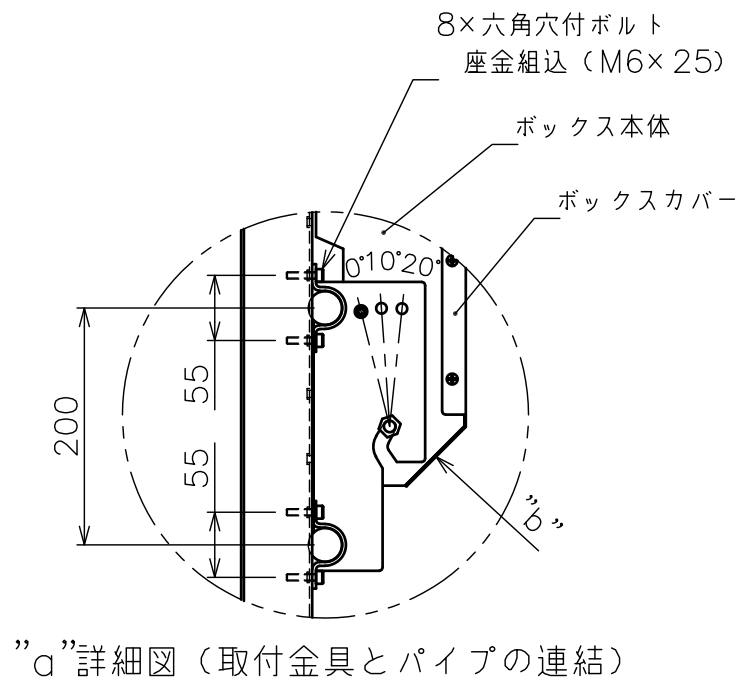
横パイプ  
M=760  
L=860



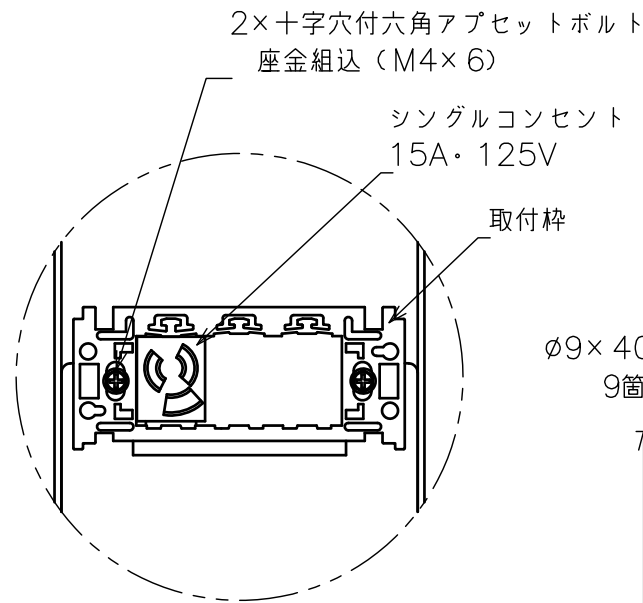
矢視 A-A  
スラブ取付板 (オプション)



傾斜時

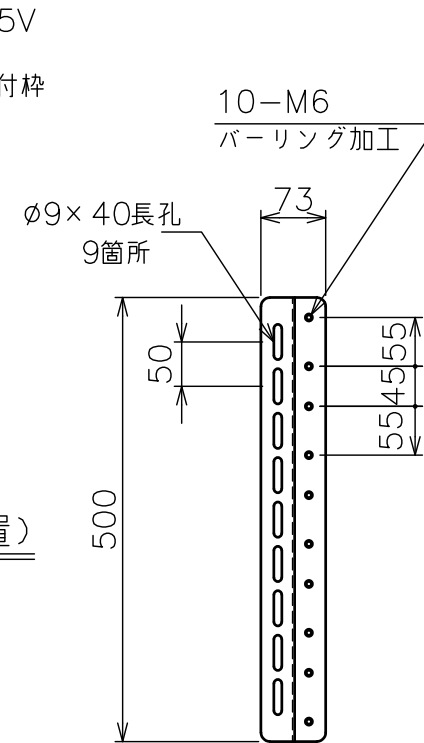


"a" 詳細図 (取付金具とパイプの連結)

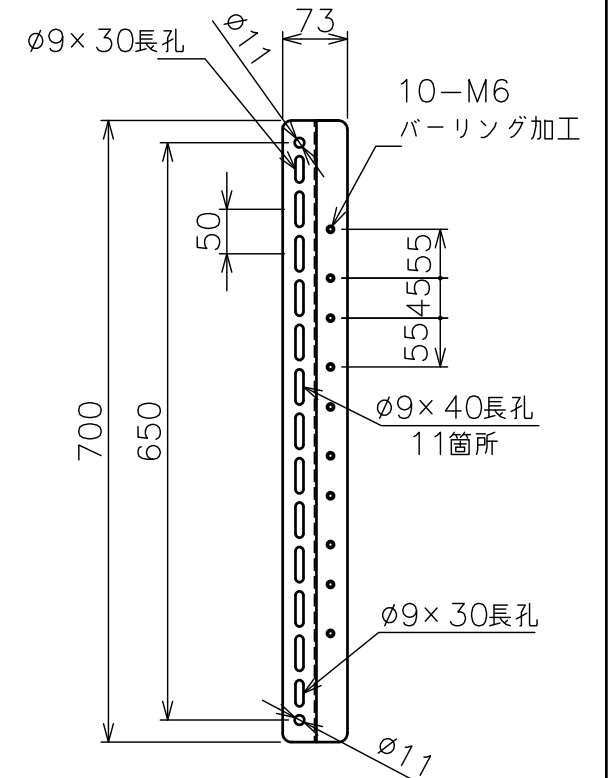


"b" 矢視図 (シングルコンセント位置)

シングルコンセントは  
ボックスカバーを取り外した  
ボックス本体内部にあります。



ディスプレイ  
取付金具 M



ディスプレイ  
取付金具 L

搭載質量	80.0kg以下	
モニターサイズ	37~52型程度	50~65型程度
ディスプレイ取付金具名称	ディスプレイ取付金具M	ディスプレイ取付金具L
ディスプレイ取付金具長さ	500mm	700mm
ディスプレイ取付金具対応ねじ	ユニバーサル仕様 (M4,M5,M6,M8の各取付ねじに対応)	ユニバーサル仕様 (M4,M5,M6,M8,M10*1の各取付ねじに対応)
横パイプ長さ	760mm	860mm
本体質量	8.0kg	9.0kg
傾斜角度	3段階 (0°・10°・20°)	
高さ調整	取付金具側にてセンターより±100 (100ピッチ)	
材質	SPHC・SPCC・STKM・SS400 (ねじ類)	
塗装色	日塗工：N-30 ブラック色	
付属品	ねじセット (ディスプレイ取付用) 十字穴付六角アセットボルト：各6 (M4×40, M5×40, M6×40, M6×50, M8×70) スプリングワッシャー付ナット：各6 (M4, M5, M6, M8) 補助板：6 (M4, M5, M6, に対応) 平座金 (呼び径8)：6 十字穴付六角アセットボルト座金組込 (M10×30)：4*2 スペース (φ21×12 孔φ8)：8 シングルコンセント 15A・125V：1 取付枠：1 組立用ねじセット：1 天井化粧アダプター：1 六角レンチ (M6用)：1 六角レンチ (M8用)：1	
オプション	アジャストパイプ DH-20P パイプセット TH-PA***S(K) 振れ止め強化キット FK-01/FK02	

注記

- M10はSHARP製品の一部 (取付ピッチH=650) に対応。
- ディスプレイ取付金具Lにのみ同梱。
- 製品質量はアタッチメントの種類により異なります。
- TV本体の高さ調整は上下幅最大200mm。