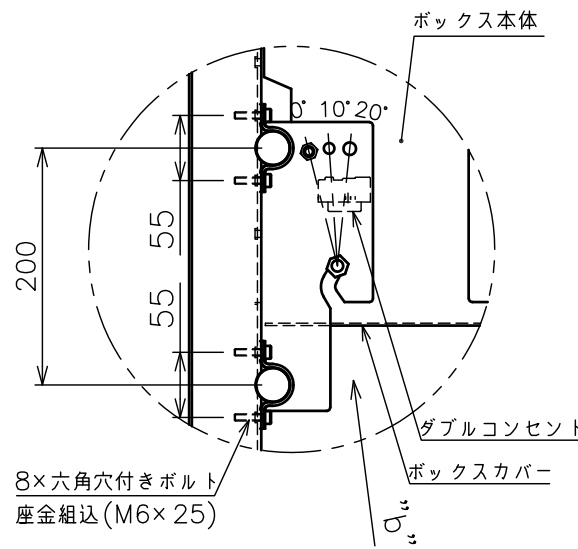
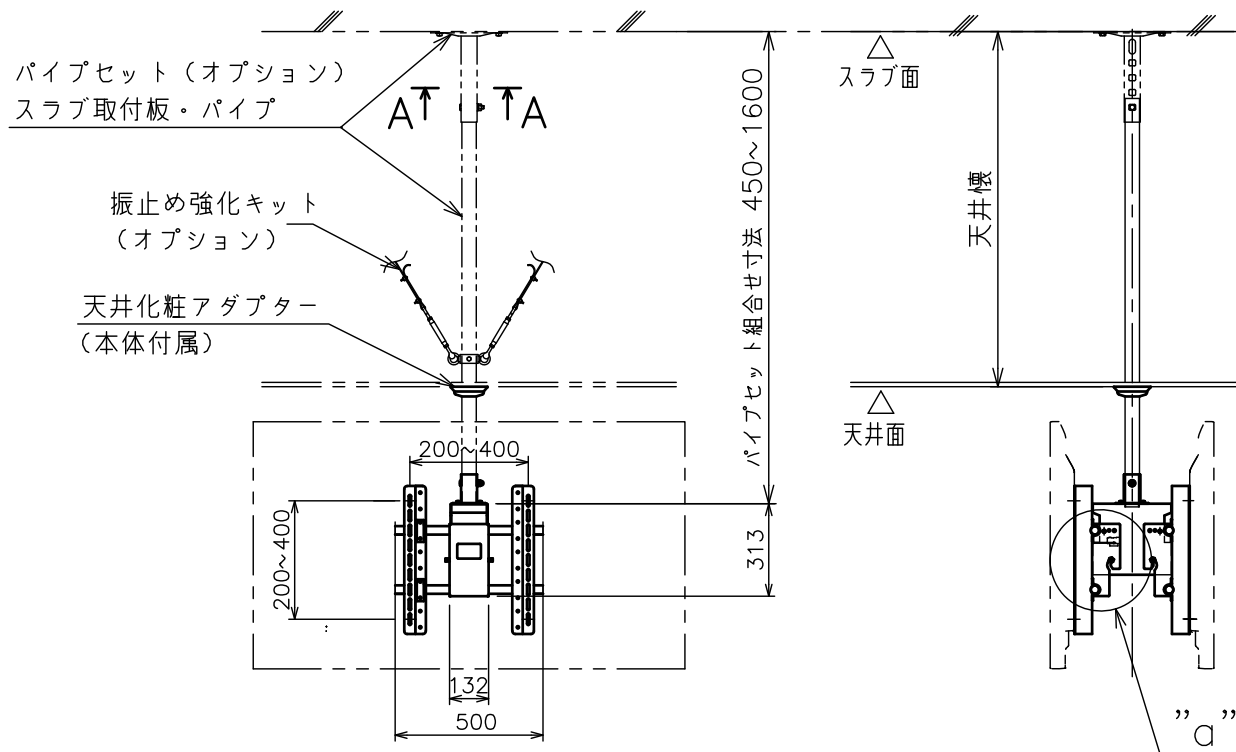
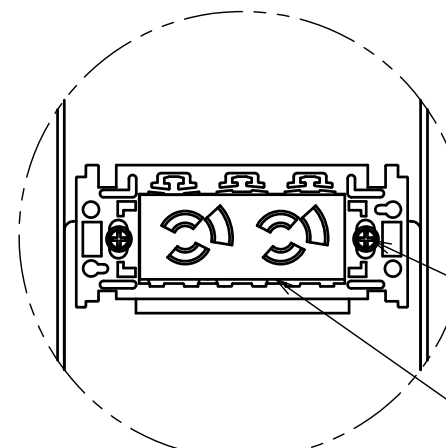


・横設置仕様

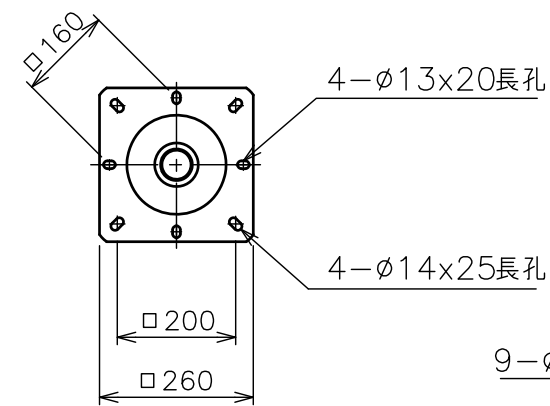


”a”詳細図 (取付金具とパイプの連結)



”b”矢視図 (ダブルコンセント位置)

ダブルコンセントは
ボックスカバーを取り外した
ボックス本体内部にあります。

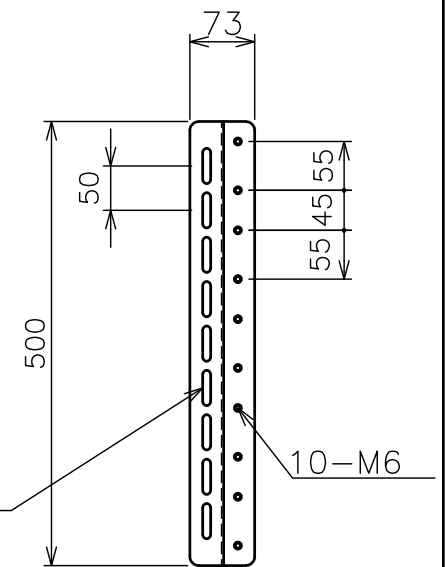
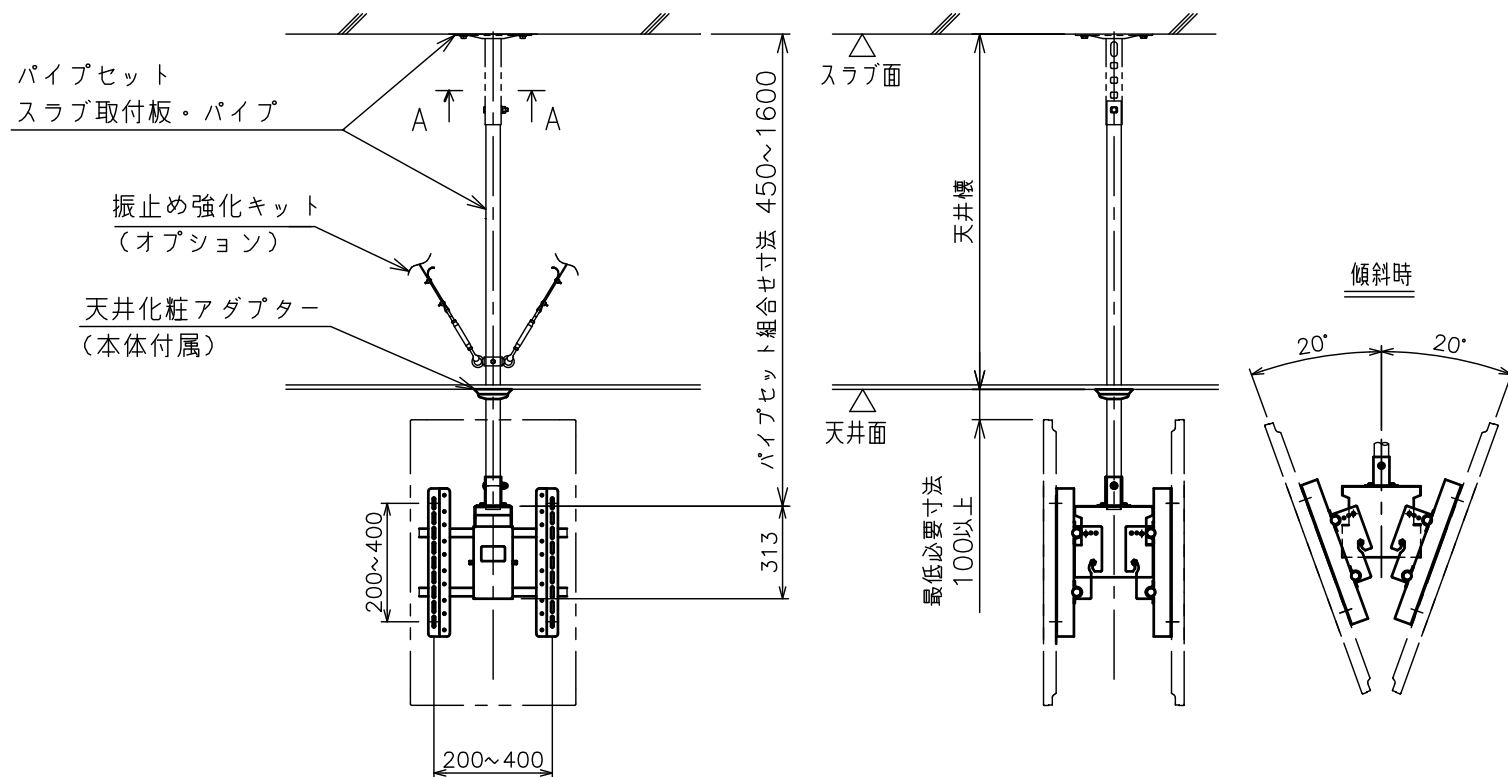


矢視 A - A
スラブ取付板 (オプション)

最大搭載質量	80kg(40kg/1台)
対応ディスプレイサイズ	40~50型程度 (縦設置) *1 40~65型程度 (横設置) *1
ディスプレイ取付金具 (mm)	ユニバーサル仕様 W=200~400. H=200~400
本体質量 (kg)	15.0
傾斜角度	3段階 (0°・10°・20°) *2
高さ調整 (mm)	取付金具側にてセンターより±100 (50ピッチ)
材質	SPHC・SPCC・STKM・SS400 (ねじ類)
塗装色	日塗工：N-30ブラック色
付属品	ねじセット (ディスプレイ取付用) 十字穴付六角アプセットボルト：各6 (M4×40. M5×40. M6×40. M6×50. M8×70) スプリングワッシャー付ナット：各6 (M4. M5. M6. M8) 補助板：6 (M4. M5. M6. に対応) 平座金 (呼び径8)：6 スペーサー (φ21×12 孔φ8)：8 ダブルコンセント 15A・125V：1 組立用ねじセット：1 天井化粧アダプター：1 六角レンチ (M6/M8用)：各1
オプション	アジャストパイプ DH-20P パイプセット TH-PA**S(K) 振れ止め強化キット FK-01/FK02

注記 *1.ディスプレイによっては、取り付けられない場合があります。
*2. ディスプレイによっては、縦設置時20°傾斜出来ない場合があります。

・縦設置仕様



ディスプレイ取付金具