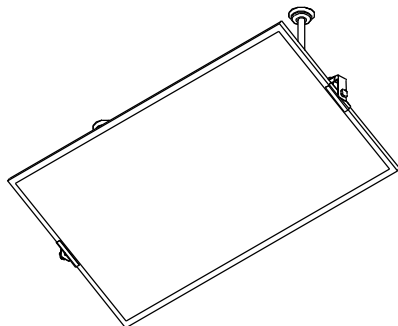


設置説明書



はじめに

- 製品が間違っていないか、付属品がきちんとそろっているか、お確かめください。
- 設置するにあたり、KY シリーズパイプセットを別途購入してください。
- この説明書をよくお読みの上、正しくご使用ください。
そのあと大切に保管しておいてください。

安全上のご注意

安全にお使いいただくため、必ずお守りください。

警告 この表示欄の内容を無視して、誤った取り扱いをすると、人が死亡または重症を負う可能性があります。

注意 この表示欄の内容を無視して、誤った取り扱いをすると、人的障害や物的障害の可能性があります。

警告



分解はしない

分解やねじ類をゆるめると、本体の脱落の恐れがあります。修理や点検は、取扱店または当社に相談してください。

分解禁止



ミラーにぶらさがったり、物を掛けたりしない

本体またはミラーが脱落する恐れがあります。

ぶらさがり禁止

注意



設置後の傾斜調整は所定のノブをゆるめてから調整し、調整後はゆるめたノブを確実に締めつける

設置後、所定のノブをゆるめずに傾斜調整をすると、本体が落下する恐れがあります。

強制



定期的に点検する

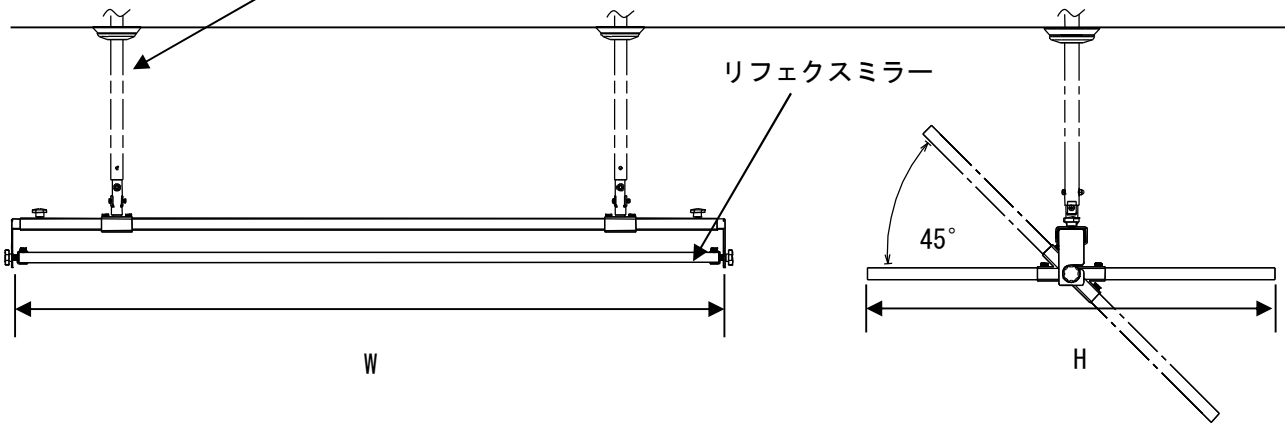
ボルト等がゆるんでいる場合は、再度締めつけをしてください。その状態のまま使用すると、本体が落下する恐れがあります。

強制

組み立て・設置上の不備、または天災等による事故・損傷について当社は一切責任を負いません。

仕 様

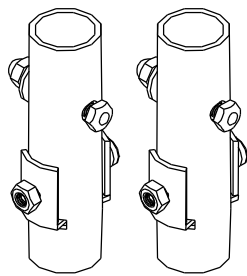
※パイプセットは別売です。



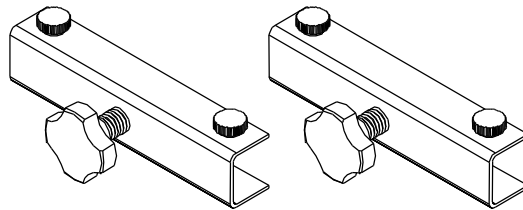
型 式	ミラーサイズ W×H(mm)
RM-1309F	1300×900
RM-1809F	1800×900
RM-1612F	1600×1200
RM-1812F	1800×1200
RM-2412F	2400×1200

※仕様およびデザインは、改良のため予告なく変更することがあります。

付 属 品 の 確 認

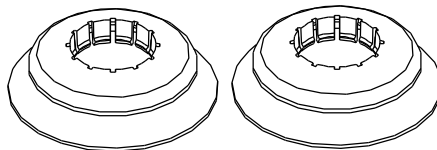


(中パイプ ×2)



(取付金具 ×2)

回転金具セット ×1

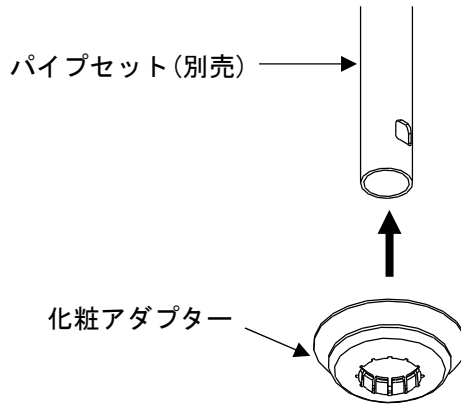


化粧アダプター ×2

設置要領

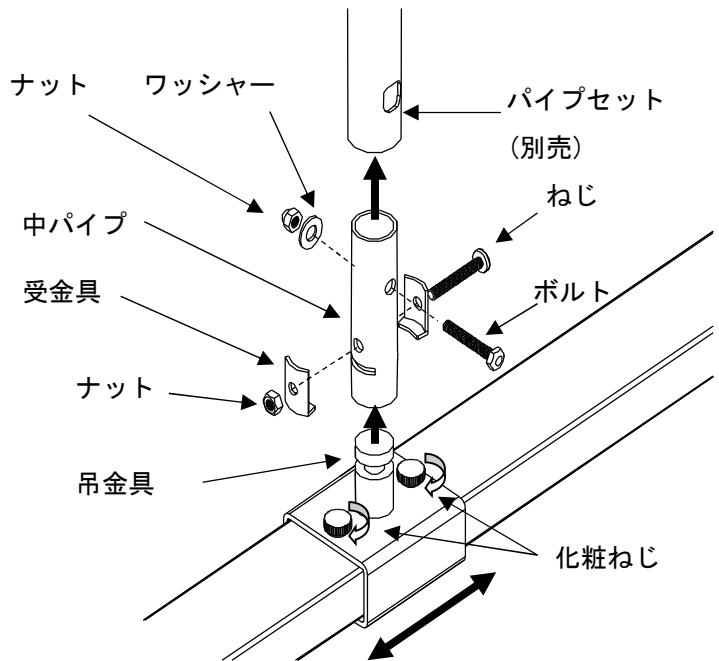
※パイプセット(KY シリーズパイプセット)は別途購入してください。

はじめに、パイプセットに化粧アダプターを挿入し、天井面までスライドさせて取り付けておきます。



パイプセットとフレームの接続

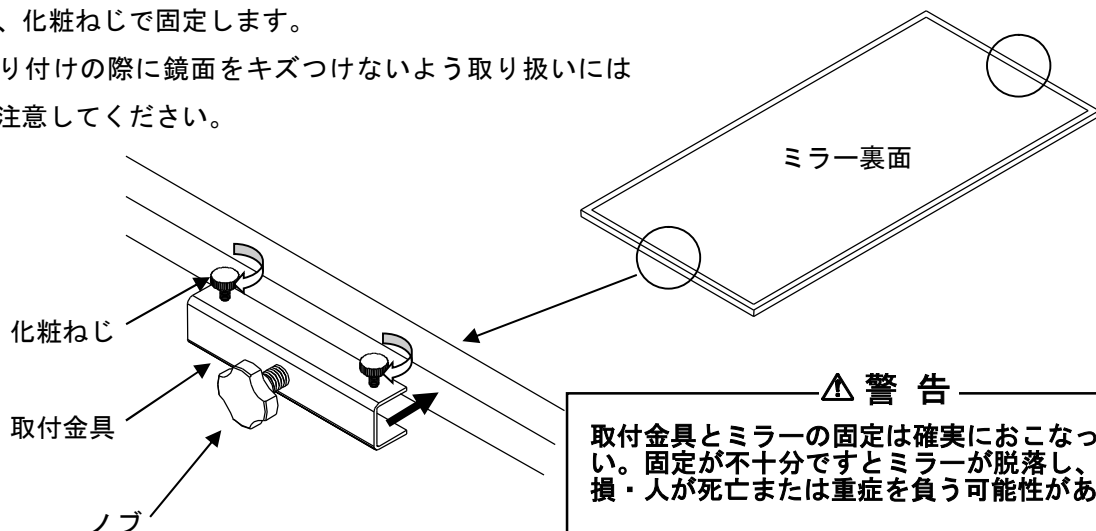
1. 中パイプの下部に組みつけられているねじ・ナット・受金具(左右2個)を外します。
2. フレームの吊金具を中パイプに差し込み、外した受金具を中パイプ長穴部から吊金具の溝に左右から差し込むようにセットし、ねじとナットで確実に固定します。
3. 中パイプの上部に組みつけられているボルト・ワッシャー・ナットを外します。
4. パイプセットに中パイプを差し込み、外したボルト・ワッシャー・ナットで確実に固定します。
5. フレーム位置を左右均等になるように調整し、吊元金具の化粧ねじを締めます。



ミラーの準備

ミラーの左右のそれぞれの中央に付属の取付金具を差し込み、化粧ねじで固定します。

※取り付けの際に鏡面をキズつけないよう取り扱いには十分注意してください。

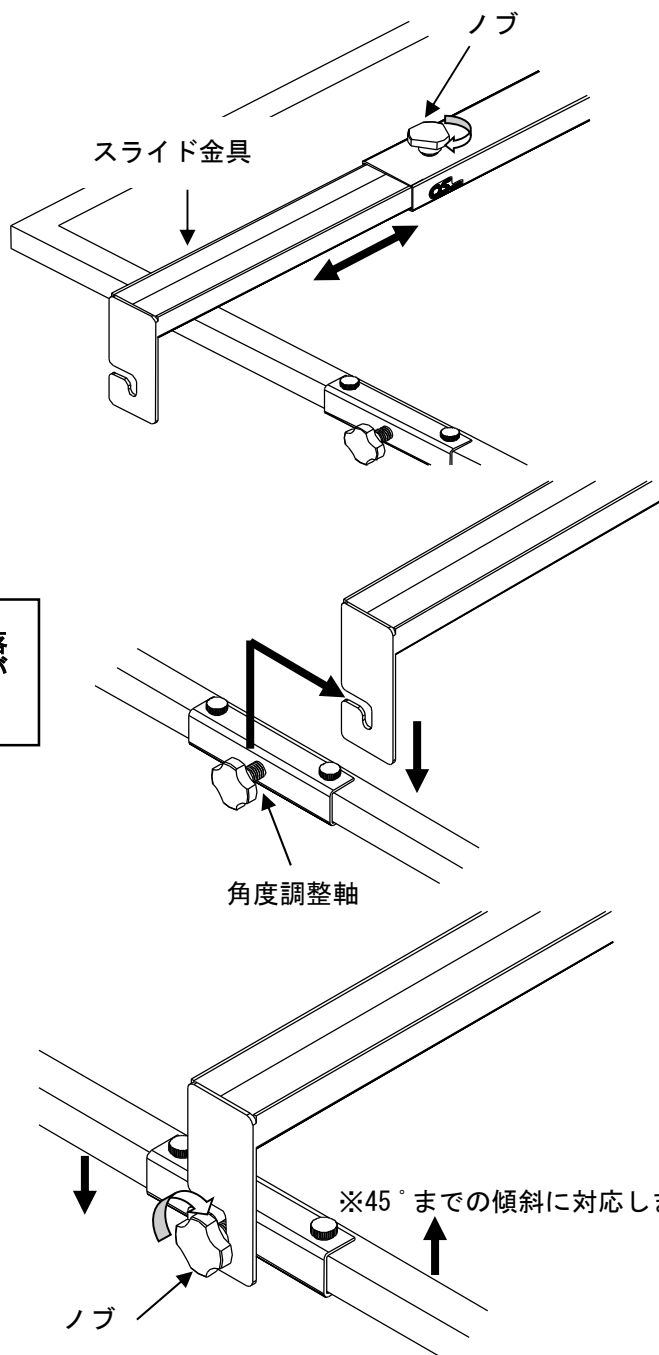


警告

取付金具とミラーの固定は確実におこなってください。固定が不十分ですとミラーが脱落し、本体の破損・人が死亡または重症を負う可能性があります。

ミラーとフレームの組み付け

1. ミラーの左右幅に合わせてフレームのスライド金具の位置を調節し、ノブを締めつけて固定します。
2. ミラー取付金具部の角度調整軸をスライド金具の溝に差し込みます。



△警告

ミラーの角度調整軸がスライド金具の溝に確実に落とし込んだことを確認してください。落とし込みが不十分ですとミラーが脱落する恐れがあります。

ミラーの角度調整

ミラーを希望の角度に調整し、左右のノブを締めつけて固定します。

※角度調整の際は、上方向へ力を加えないでください。ミラー脱落の恐れがあります。

● ミラーの手入れ方法

リフェクスミラーの鏡面は商品同送のクリーナークロスでソフトに拭いてください。

通常のタオルや汚れた布で拭きますと、鏡面をキズつけますのでご注意ください。

汚れのひどい時や油性の汚れがついた場合は、ガラスクリーナーを吹きつけて拭いた後、乾いたクリーナークロスで拭きとってください。

製造販売元 株式会社 オースエム

連絡先:株式会社オース テクニカルサポートセンター

〒557-0063 大阪市西成区南津守 6-5-53

TEL:0120-465-040 FAX:0120-380-496

(受付時間:平日 9:00~17:50 ※土日祝祭日を除く)

E-mail : info@os-worldwide.com