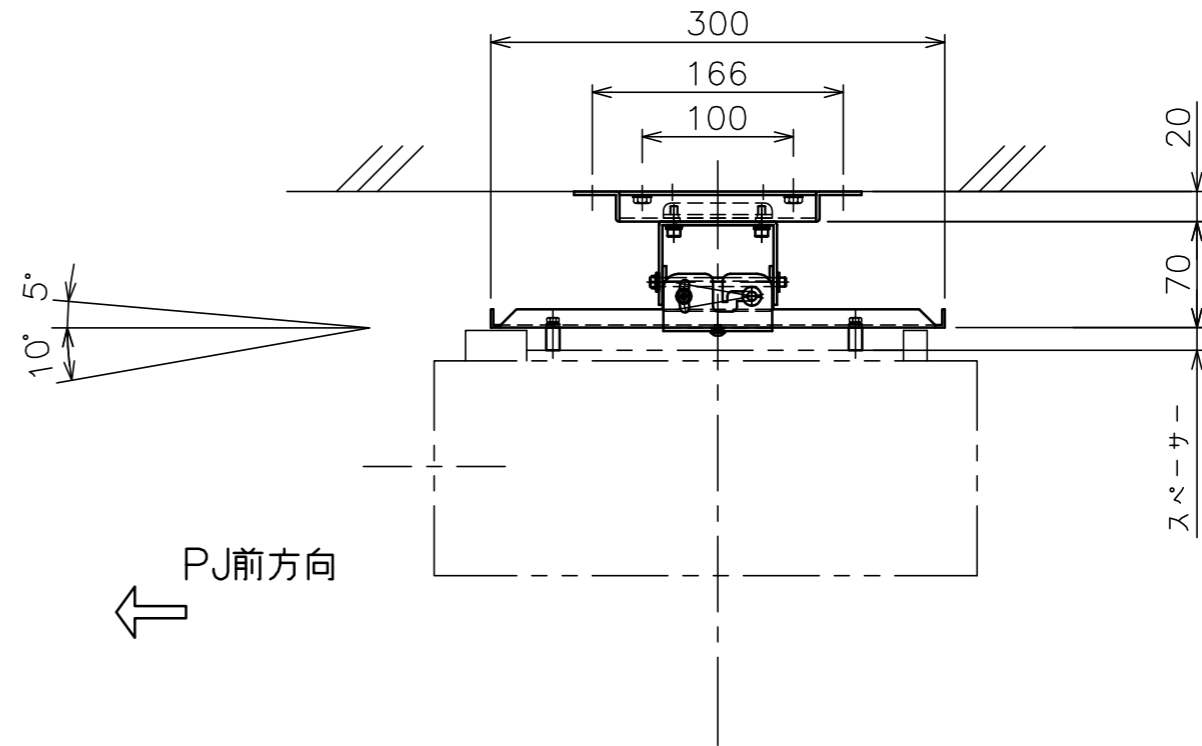
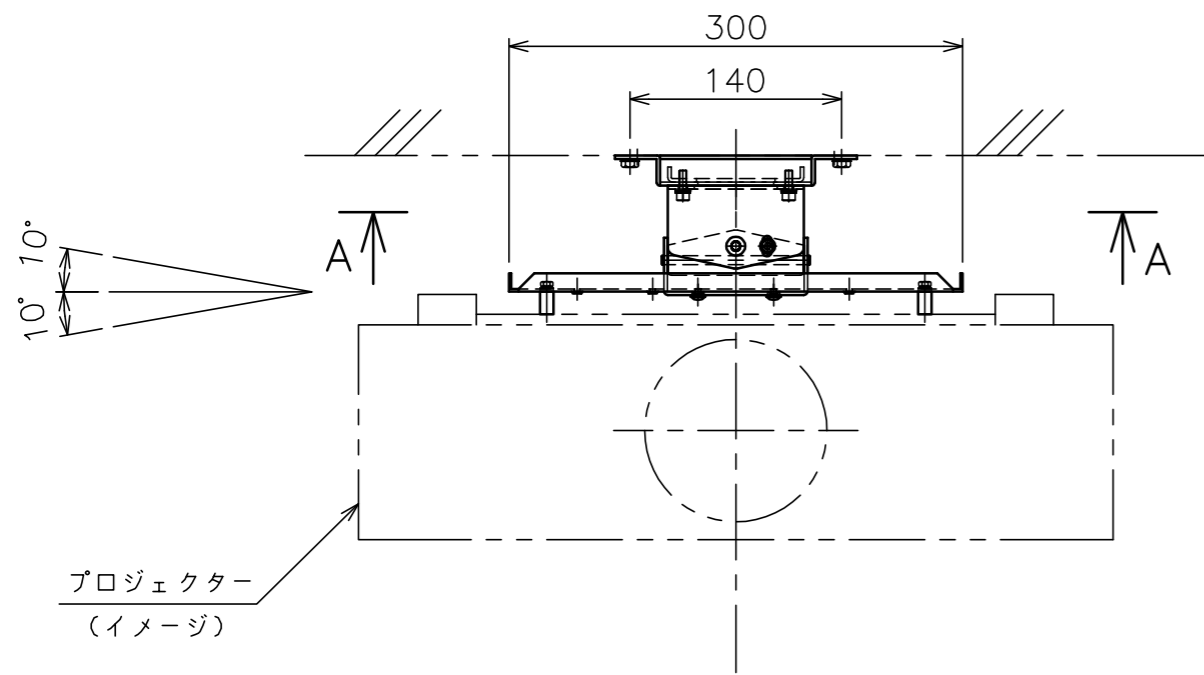
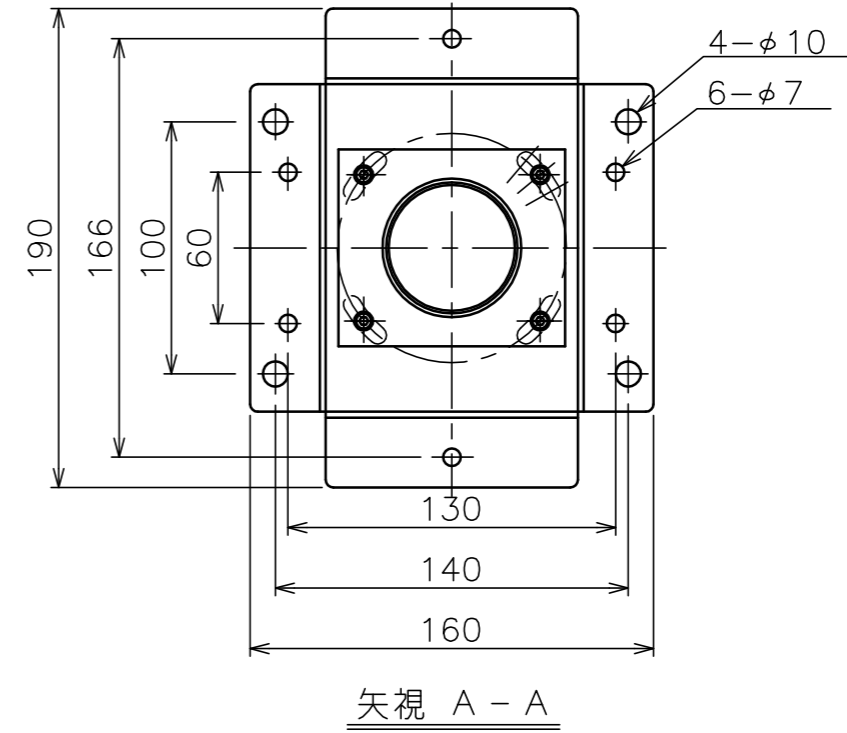
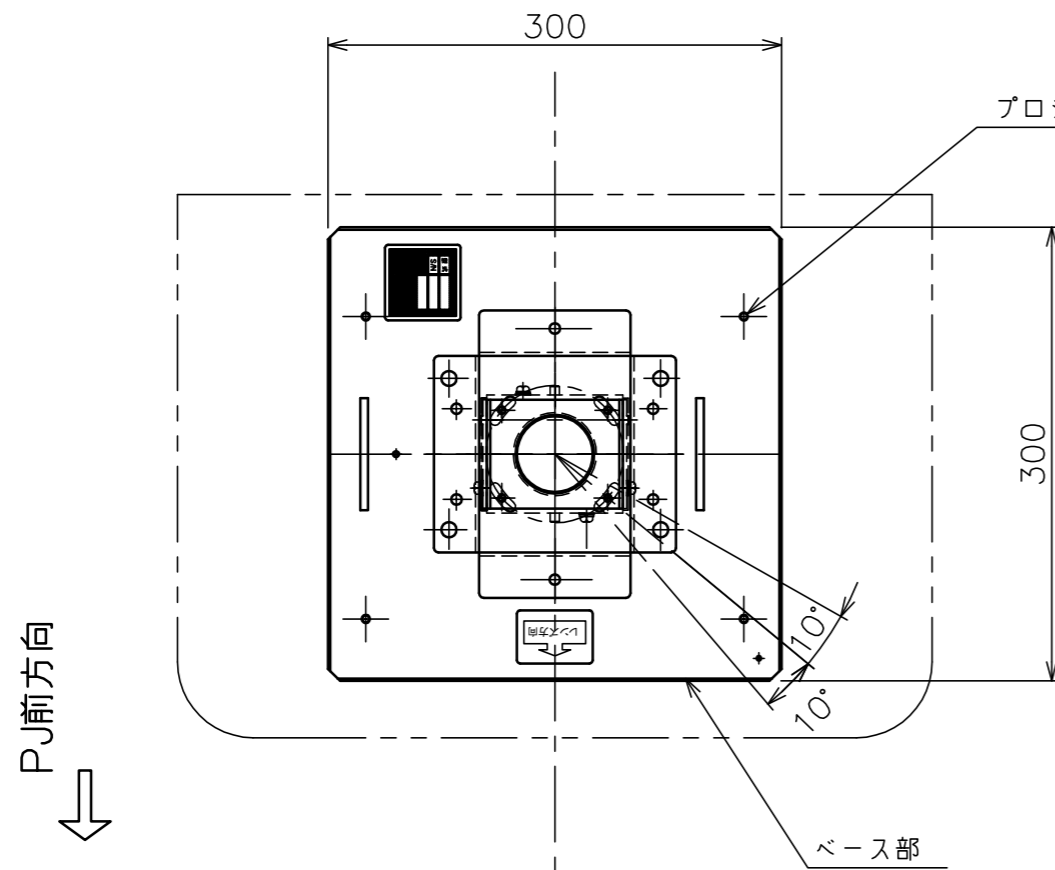


標準付属品	
名称	数量
プロジェクター取付ねじ	1式



塗 装 色	日塗工25-90C相当アイボリー色
主 要 材 質	SPCC (本体) t2.3
質 量	3.6kg (本体のみ)
最大搭載荷重	0.25kN (25kgf)
備 考	RoHS対応品