

組立設置説明書

お客様へ

このたびは、当社製品をお買い上げいただきまして誠にありがとうございます。

本機の取り付けには専門の技術が必要となりますので、販売店や施工業者に依頼してください。組み立てするにあたり、手袋・プラスドライバー・スパナ等を別途ご用意ください。その他の準備品は設置方法、設置環境に合わせてご用意ください。

施工業者様へ

お客様の安全のため取付場所の強度には、本機及びディスプレイの荷重とディスプレイハンガーの荷重に耐えるよう十分ご注意の上、設計施工をお願いいたします。取付場所の構造や強度は、設置環境により異なりますので、施工業者様が調査の上、最適な取付方法を選択し施工を行ってください。

- 設置後は、この組立設置説明書を使用者(運用責任者)へお渡しください。

DH-30B

もくじ

安全上のご注意	2
仕様	3
付属品の確認	3
設置要領	4~5
問い合わせ先 (テクニカルサポートセンター)	6

■ この説明書をよくお読みのうえ、正しくお使いください。そのあと大切に保管し、必要なときにお読みください。



安全上のご注意

安全のために、必ずお守りください。

本説明書ではお使いになる人や他の人への危害、財産への損害を未然に防止するために、必ずお守りいただくことを次のように説明しています。

- 表示内容を見逃して誤った取り扱いをしたときに生じる危害や損害の程度を次の表示で区分し、説明しています。



警告

この表示の欄は、死亡または重傷などを負う可能性が想定される内容を示しています。



注意

この表示の欄は、傷害を負う可能性または物的損害のみが発生する可能性が想定される内容を示しています。

- お守りいただく内容の種類を、次の絵表示で区分し、説明しています。
(下記は絵表示の一例です。)



このような絵表示は、してはいけない「禁止」内容を示しています。



このような絵表示は、必ず実行していただく「強制」内容を示しています。

警告



取り付けは販売店や施工業者に依頼する

本機や搭載物の落下により、死亡または重傷などを負う可能性があり大変危険です。



長期使用を考慮して設置場所の強度を確保する

本機や搭載物の落下により、死亡または重傷などを負う可能性があり大変危険です。



設置作業は必ず二人以上の作業で行う

本機や搭載物の落下により、死亡または重傷などを負う可能性があり大変危険です。



定期的に点検する

ボルト等がゆるんでいる場合は、再度締め付けをしてください。また、変形、亀裂、腐蝕等あれば、すぐに取扱店またはテクニカルサポートセンター(P6)にご相談ください。その状態のまま使用すると、本機や搭載物の落下により、死亡または重傷などを負う可能性があり大変危険です。



ぶらさがったり、ゆすったり、物を掛けたりしない

設置された本機や搭載物にぶらさがったり、ゆすったりすると、本機や搭載物の落下により、死亡または重傷などを負う可能性があり大変危険です。



搭載機材以外を搭載しない

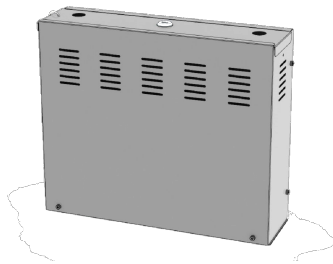
本機や搭載物の落下により、死亡または重傷などを負う可能性があり大変危険です。

仕様

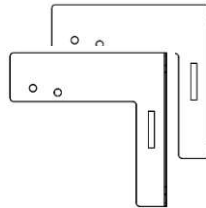
型式	DH-30B
搭載機種 ディスプレイハンガー	TH-200、TH-210、TH-220 / DH-300 / DH-460
外形寸法	360 × 300 × 260 (mm) (DH-300、DH-460 用ブラケット使用時) 360 × 300 × 234 (mm) (TH-200、TH-210、TH-220 用ブラケット使用時)
本体質量	約 3.2 (kg)
搭載機器	セットトップボックス、小型 PC、TV 受信機、ノート PC など
搭載機器最大寸法	320 × 280 × 84 (mm)
搭載機器最大質量	5.0 (kg)
主材質	スチール
塗装色	ブラック 日塗工 : N-30 相当
付属品	干渉防止クッション × 4 六角レンチ × 1 収納機器固定バンド × 2 TH-200/210/220 用ブラケット . . × 1 (左右各 1) DH-300/460 用ブラケット . . . × 1 (左右各 1) 鍵 × 2 ブラケット固定ねじ × 4
備考	RoHS 対応品

※上記搭載機種ディスプレイハンガー以外に使用することはできません。

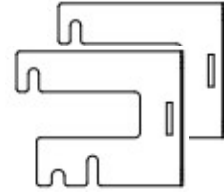
付属品の確認



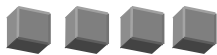
本体 × 1



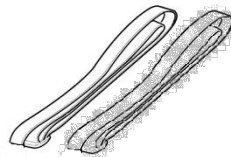
TH-200/210/220 用ブラケット × 1
(左右各 1)



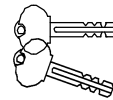
DH-300/DH-460 用ブラケット × 1
(左右各 1)



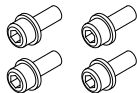
干渉防止クッション × 4



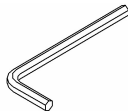
収納機器固定バンド × 2



鍵 × 2



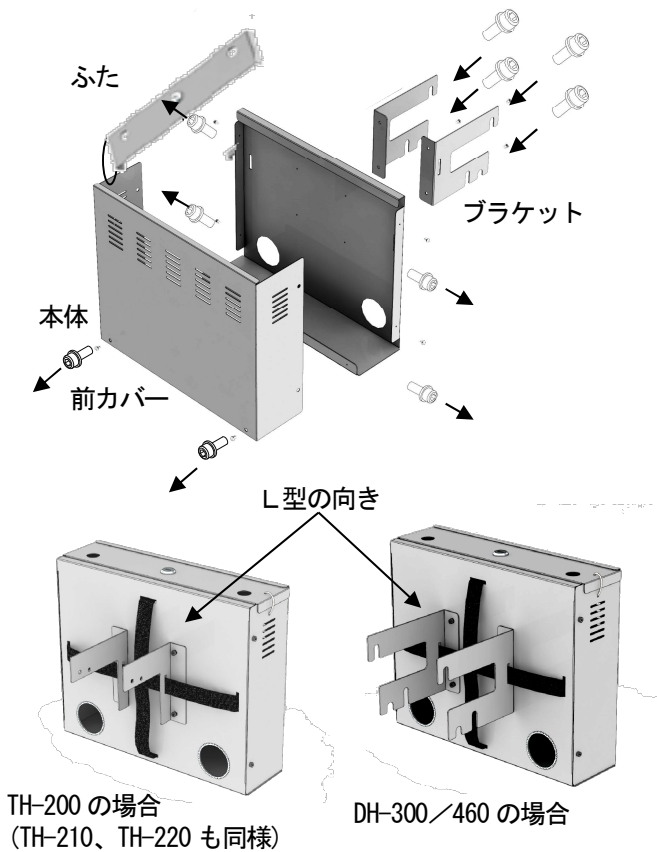
ブラケット固定ねじ × 4



六角レンチ × 1

設置要領

■ 機器の搭載

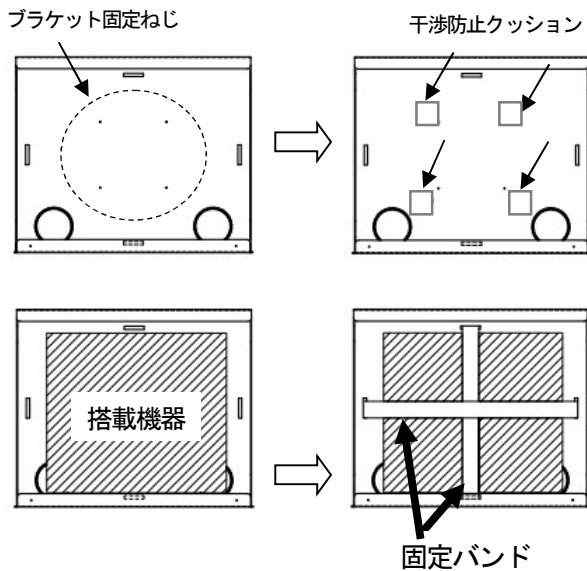


1. 機器を搭載するために、前カバーを固定しているねじ6個を付属の六角レンチで取り外します。
 2. 取り付けるディスプレイハンガーに合わせてブラケットを選び、付属のブラケット固定ねじ4本を用いて付属六角レンチで固定します。
- ※ ブラケットの種類によって、L型の向きが異なるのでご注意ください。(左図を参考にしてください)
- ※ ブラケットを90度回転させた状態で固定する事により、機器を横向きにして使用することが可能です。



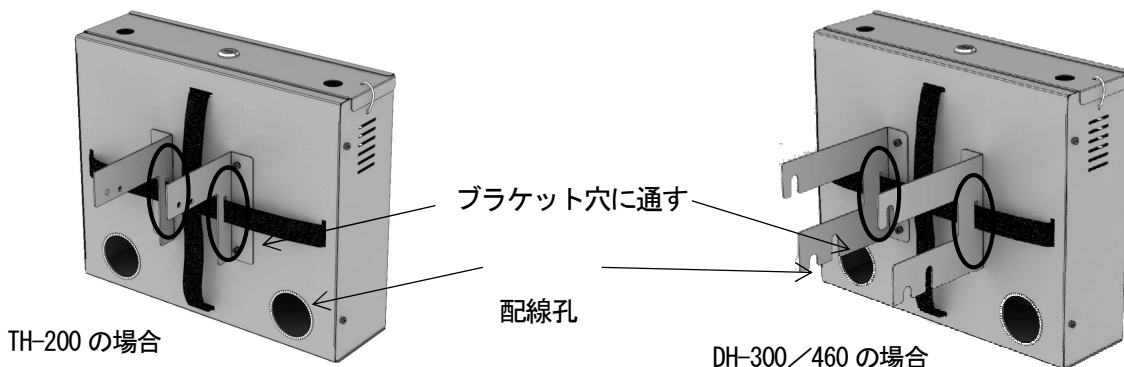
例：DH-300/460の横向き使用の場合

- ※ 本機扉が下向きにならないように、ご使用ください。

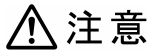


3. 搭載機器がねじで傷つくのを防止するため、本体内部に、干渉防止クッションを貼り付けます。貼り付け位置は、ブラケット固定ねじを避けて設置して下さい。
 4. 搭載機器を本体の中央にのせて、固定バンド2本をブラケットの穴を通して固定します。
- ※ ゆるみが無いようにしっかりと固定します。

5. 搭載機器を収納後、配線孔から配線を出し、1.で取り外したねじ6個を戻し、付属六角レンチで元通りに固定します。



■ ディスプレイハンガーへの取り付け



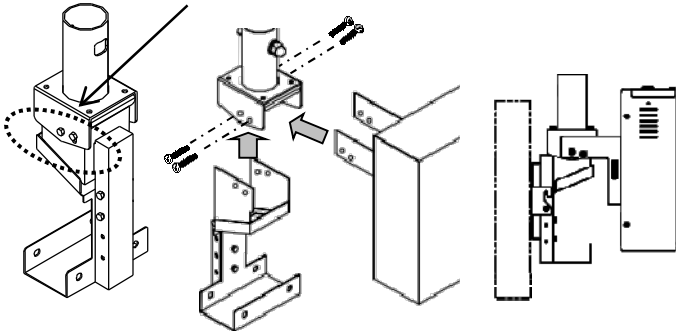
注意

※総質量(本機質量+搭載機器質量+ディスプレイ質量)がディスプレイハンガー搭載質量を超えないことをご確認ください。

- ・TH-200、TH-210、TH-220 搭載質量：ディスプレイと収納機器合わせて、11.8kg まで
- ・DH-300 搭載質量：ディスプレイと収納機器合わせて、28.8kg まで
- ・DH-460 搭載質量：ディスプレイと収納機器合わせて、76.8kg まで

① TH-200、TH-210、TH-220 への取り付け(以後 TH-200 と表記)

[はじめに] ディスプレイ及びディスプレイハンガーを取り外した状態で作業を行ってください
角度調整ボルト 4 本を取り外す



TH-200 の場合

TH-200 の取付け

1. TH-200 の角度調整ボルト 4 本を取り外します。
2. 本機と TH-200 を 1. で取り外した角度調整ボルト 4 本で共締めし、固定します。
3. TH-200 をパイプに固定し、ディスプレイを搭載します。パイプへの固定やディスプレイの搭載の方法は、TH-200 の設置説明書(P. 4~5)を参照ください。

・本機を取付けた後も、ハンガーの角度調整は可能です。

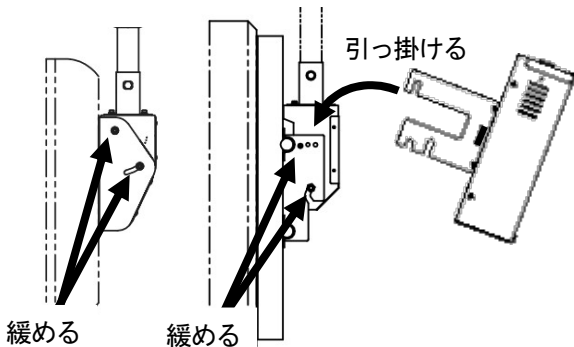
② DH-300、DH-460 への取り付け



警告

※角度調整用ナット・ねじを緩めすぎると、ディスプレイが落下する恐れがあり大変危険です。

※角度調整用ナット・ねじを緩める際は、ディスプレイをしっかり支えて行ってください。ディスプレイが急激に傾斜し、ディスプレイが破損する恐れがあります。



緩める

緩める

引っ掛ける

DH-300 の場合

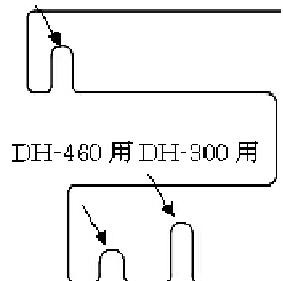
DH-460 の場合

1. DH-460 の角度調整用のナット・ねじ 4 箇所を 10mm 程度緩めます。

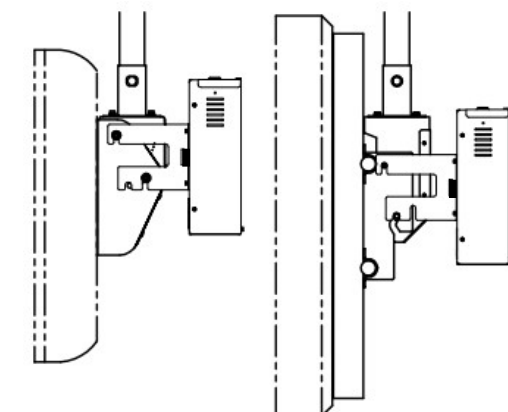
※緩めすぎるとディスプレイが落下する恐れがあります。

2. 本機のブラケットを 1. で緩めたねじに引っ掛けます。使用するブラケットの溝は、右図を参照ください。

DH-300/DH-460 共通



DH-460 用 DH-300 用



DH-300 の取付け

DH-460 の取付け

3. ディスプレイを所定の角度に調整し、1. で緩めたナット・ねじを確実に固定します。

・本機を取付けた後も、ハンガーの角度調整は可能です。

製造販売元 株式会社 オーエスエム

連絡先:株式会社オーエス テクニカルサポートセンター

〒557-0063 大阪市西成区南津守 6-5-53

TEL:0120-465-040 FAX:0120-380-496

(受付時間:平日 9:00~17:50 ※土日祝祭日を除く)

E-mail : info@os-worldwide.com