

超短焦点プロジェクター用壁付金具 OWM3000 OWM3000-S1 組立設置説明書

お客様へ

このたびは、当社製品をお買い上げいただきまして誠にありがとうございます。
本金具の取り付けには専門の技術が必要となりますので、
販売店や施工業者に依頼してください。

施工業者様へ

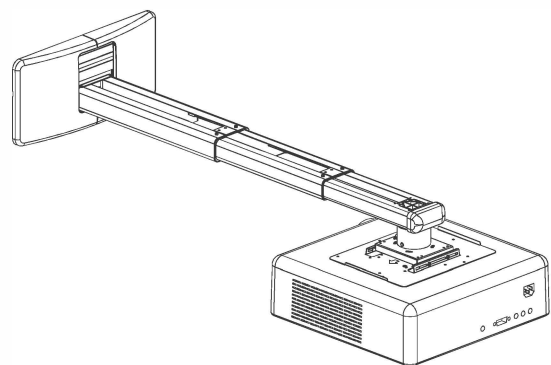
お客様の安全のため取り付け場所の強度は、本金具とプロジェクターの
荷重に耐えられるよう十分ご注意ください。設計施工をお願いいたします。
取り付け場所の構造や強度は、設置環境により異なりますので、
施工業者様が調査の上、最適な取り付け方法を選択し施工を行ってください。

- 工事を請け負われた施工業者のかたは設置完了後、組立設置説明書(本書)を
お客様へお渡し頂き、安全上の注意の説明を実施してください。

もくじ

本機を安全にお使いいただくために

ご使用の前に必ずお読みください	2~3
製品情報	4~5
付属品	6
ウォールプレートの壁面への取り付け	7
サポートアームを ウォールプレートに取り付ける	7
PJマウントプレートに プロジェクターを取り付ける(OWM3000)	8
PJマウントプレートに プロジェクターを取り付ける(OWM3000-S1)	9~10
投射位置の調整	11
画像サイズを調整する	11
画像高さの調整	12
垂直方向の傾き調整	12
水平ロールの調整	13
水平方向の回転調整	13
ウォールプレートカバーの取り付け	14
脱落防止ワイヤーの取り付け	14
保証書	16




ご使用の前に、この組立設置説明書を最後までよくお読みの上、正しくお使いください。
また、この組立設置説明書が必要になったとき、すぐに利用できるように保管してください。


本機を安全にお使いいただくために、ご使用前に必ずお読みください。

安全のために、必ずお守りください。

本説明書ではお使いになる人や他の人への危害、財産への損害を未然に防止するために、必ずお守りいただくことを次のように説明しています。

- 表示内容を無視して誤った取り扱いをしたときに生じる危害や損害の程度を次の表示で区分し、説明しています。

 **警告** この表示の欄は、死亡または重傷などを負う可能性が想定される内容を示しています。

 **注意** この表示の欄は、傷害を負う可能性または物的損害のみが発生する可能性が想定される内容を示しています。

- お守りいただく内容の種類を、次の絵表示で区分し、説明しています。
(下記は絵表示の一例です。)



必ず実行していただく「強制」内容を示しています。



してはいけない「禁止」内容を示しています。

警告



定期的に点検を依頼する

販売店または施工業者にご相談ください。
搭載プロジェクターの変形、ボルト等が緩んでいる可能性、もしくは壁等の亀裂、腐食、等が考えられます。そのままの状態で使用されますと搭載プロジェクターが落下する恐れがあります。
必ず、定期点検のご依頼をしてください。



プロジェクターの取り付け、取り外しは必ず工事専門業者に依頼する

工事専門業者以外は取り付け、取り外し工事をしない。
工事の不備により、本金具が落下してけがの原因となります。



プロジェクターや本金具にぶらさがったり、ゆすったりしない

本金具またはプロジェクターが落下する恐れがあります。



物を掛けない、プロジェクター以外搭載しない

本金具または搭載物が落下する恐れがあります。

警告



設置作業は必ず二人以上で行う

本金具の破損、及びプロジェクターの破損を招く恐れがあります。
また、死亡または重傷などを負う可能性も有り大変危険です。



長期使用を考慮して設置場所の強度を確保する

設置をする壁面は、本金具とプロジェクターの荷重に十分耐えうる強度を確保してください。強度が不足している場合は補強工事を行なってください。取付けボルトを締め付ける際は、電動工具による締め付けは行なわないでください。本金具が落下し破損するだけでなく、死亡または重傷を負う恐れがあり大変危険です。



設置後の方向、傾斜の調整で各調整ねじを緩め過ぎないようにし、調整ねじが抜けない範囲で各調整を行う

調整ねじが抜けてしまうと、本金具またはプロジェクターが落下する恐れがあります。



搭載するプロジェクターは必ず所定取付位置に設定する

所定取付位置以外で設定すると、本金具またはプロジェクターが落下する恐れがあります。



対応機種以外のプロジェクターを搭載しない

本金具またはプロジェクターが落下する恐れがあります。

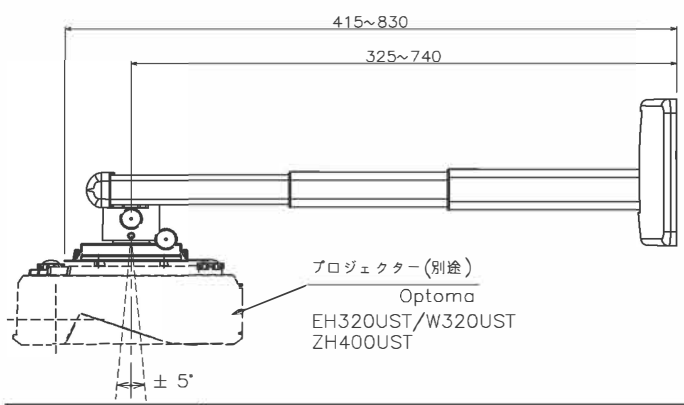
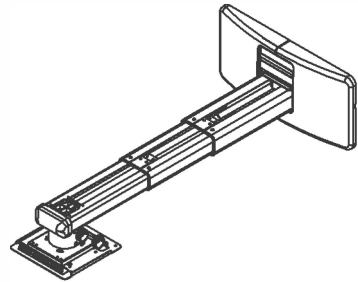
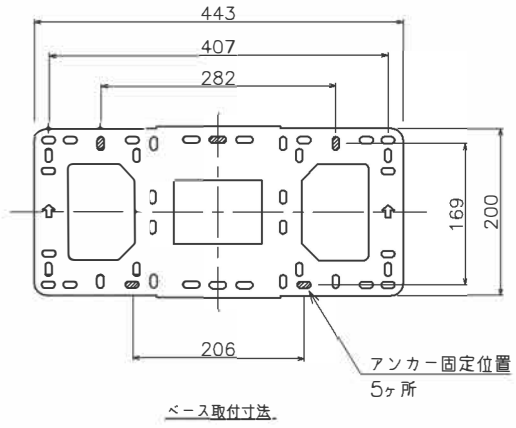
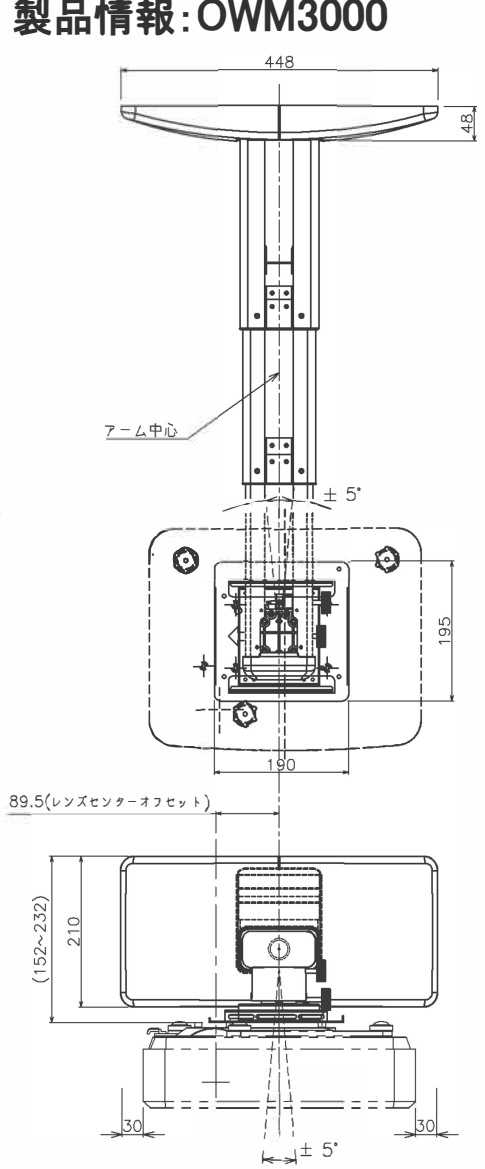
注意



プロジェクターの設置にあたっては、プロジェクターの説明書と異なった設置条件での取り付けはしない

■ 取り扱い上の不備、または天災等による事故・損傷について当社は責任を負いません。

製品情報: OWM3000

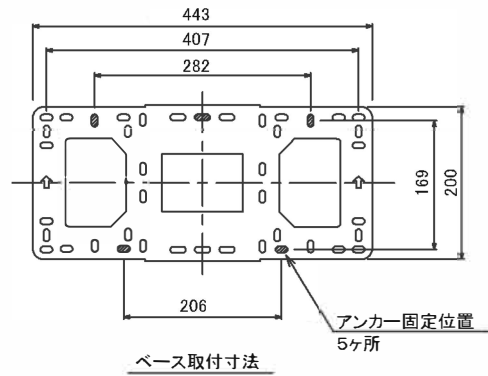
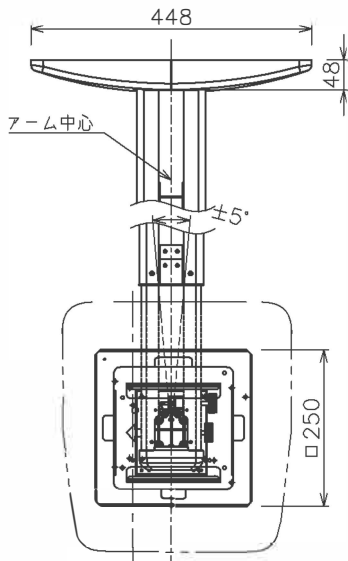


塗 装 色	ホワイト
主 要 材 質	スチール(フレーム)、樹脂(カバー類)
外 形 寸 法	448(W)×415~830(D)×152~232(H)
質 量	約5.7kg
搭載プロジェクター	W320UST(4.8kg) EH320UST(4.8kg) ZH400UST(5.6kg)
最大搭載質量	15.0kg
伸縮長さ調整	415mm
上下高さ調整	80mm
左右位置調整	±30mm
回転角度調整	±5°
傾斜角度調整	±5°
左右角度調整	±5°

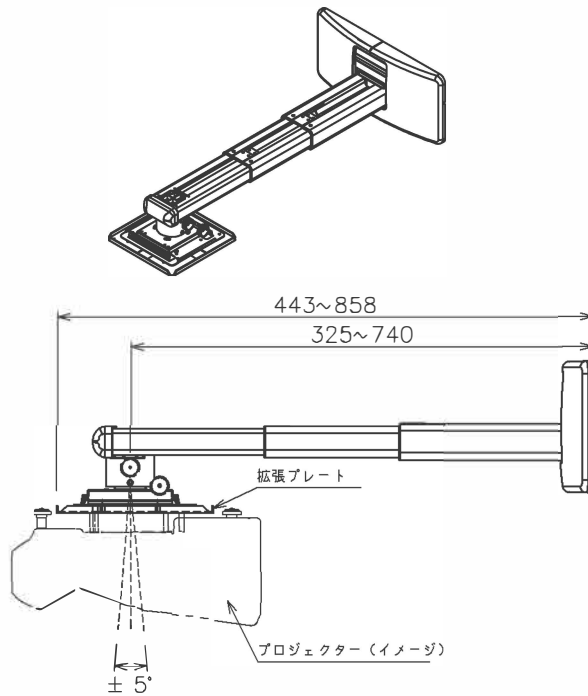
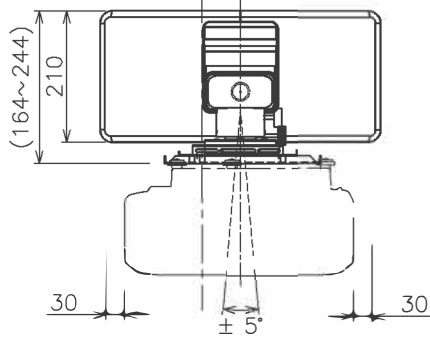
●本製品は搭載荷重をかけたるとたわみが発生します。

アームを最大に伸ばした状態	
搭載荷重	たわみ量
5kg	6mm
10kg	12mm
15kg	18mm

製品情報: OWM3000-S1



S(レンズセンターオフセット)
右表参照



S寸法は下記表となります。

EPSON	EB-710UT, EB-1470UT, EB-1460UT EB-1440UT, EB-700U	約37mm
	EB-695WT, EB-685WT	約62mm
NEC	NP-UM352WJL, NP-UM361XJL	約24mm
HITACHI	CP-TW3506J, CP-TW3005J CP-AX3505J, CP-AW3005J	約32mm
	OPTOMA	W320UST, EH320UST, ZH400UST

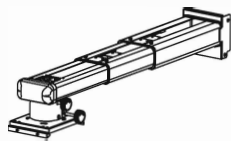
※OPTOMAの場合は拡張プレートは使用しません。

塗 装 色	ホワイト
主 要 材 質	スチール(フレーム)、樹脂(カバー類)
外 形 寸 法	448(W) × 443~858(D) × 164~244(H)
質 量	約7.1kg
最大搭載質量	13.5kg
伸縮長さ調整	415mm
上下高さ調整	80mm
回転角度調整	±5°
傾斜角度調整	±5°
左右角度調整	±5°

●本製品は搭載荷重をかけたるとたわみが発生します。

アームを最大に伸ばした状態	
搭載荷重	たわみ量
5kg	6mm
10kg	12mm
15kg	18mm

付属品: OWM3000



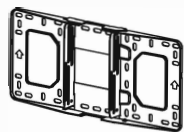
サポートアーム
x1



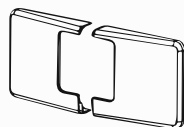
PJマウントプレート
x1



ウォールプレートカバー
x1



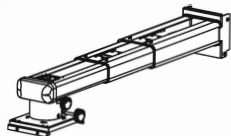
ウォールプレート
x1



ウォールカバー
x1

記号	形状	品名	数量
A		アンカーボルト 6×55	5
B		アンカープラグ(Φ10)	5
C		六角レンチ (5mm)	1
D		六角レンチ (3mm)	1
E		ねじ(M4x10)	4
F		ねじ(M6x15)	4
G		ワイヤークリップ	4
H		脱落防止ワイヤー	1

付属品: OWM3000-S1



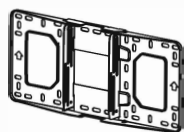
サポートアーム
x1



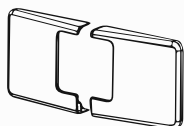
PJマウントプレート
x1



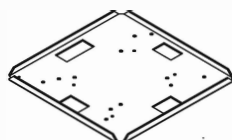
ウォールプレートカバー
x1



ウォールプレート
x1



ウォールカバー
x1



拡張プレート
x1

記号	形状	品名	数量
A		アンカーボルト 6×55	5
B		アンカープラグ(Φ10)	5
C		六角レンチ (5mm)	1
D		六角レンチ (3mm)	1
E		ねじ(M4x10)	4
F		ねじ(M6x15)	4
G		ワイヤークリップ	4
H		脱落防止ワイヤー	1
I		樹脂スペーサー(10mm)	8
J		樹脂スペーサー(15mm)	4
K		ねじ(M4x12)	4
L		ねじ(M4x20)	8
M		ねじ(M4x35)	4
N		ねじ(M5x25)	4
O		皿ばねナット(M4)	4

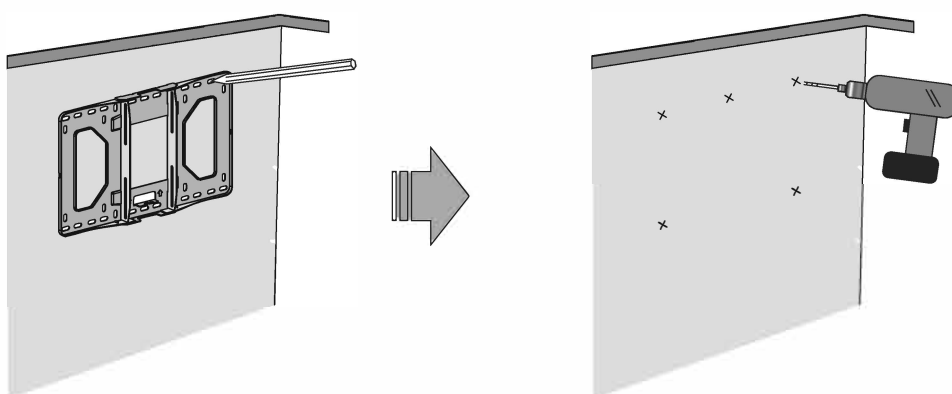
ステップ 1: ウォールプレートの壁面への取り付け

本セット内容の部品は取付箇所、取付方向が決まっています。
組立設置説明書(本書)をよくご確認の上、組み立ててください。
組立作業にはあらかじめプラスドライバー、スパナ等工具をご用意ください。

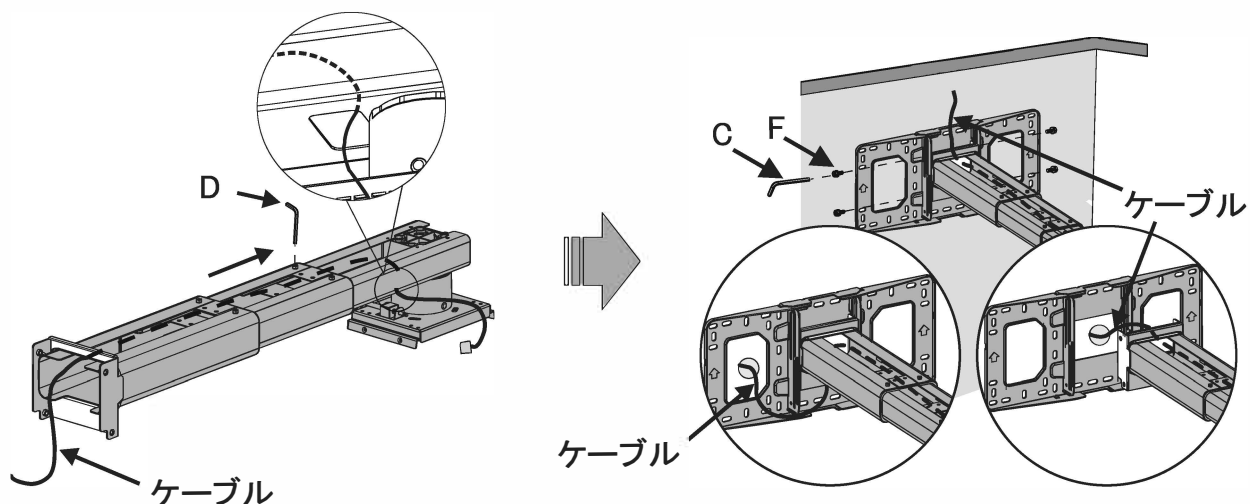
警告



- ・設置をする壁面は、本金具とプロジェクターを支える十分な強度が必要です。
設置前に本金具とプロジェクターの合計質量をご確認ください。
強度が不足している場合は補強工事を行ってください。
- ・取付場所の構造や強度は、設置毎で異なります。
施工業者様が調査の上、最適な取付方法を選択し施行を行ってください。



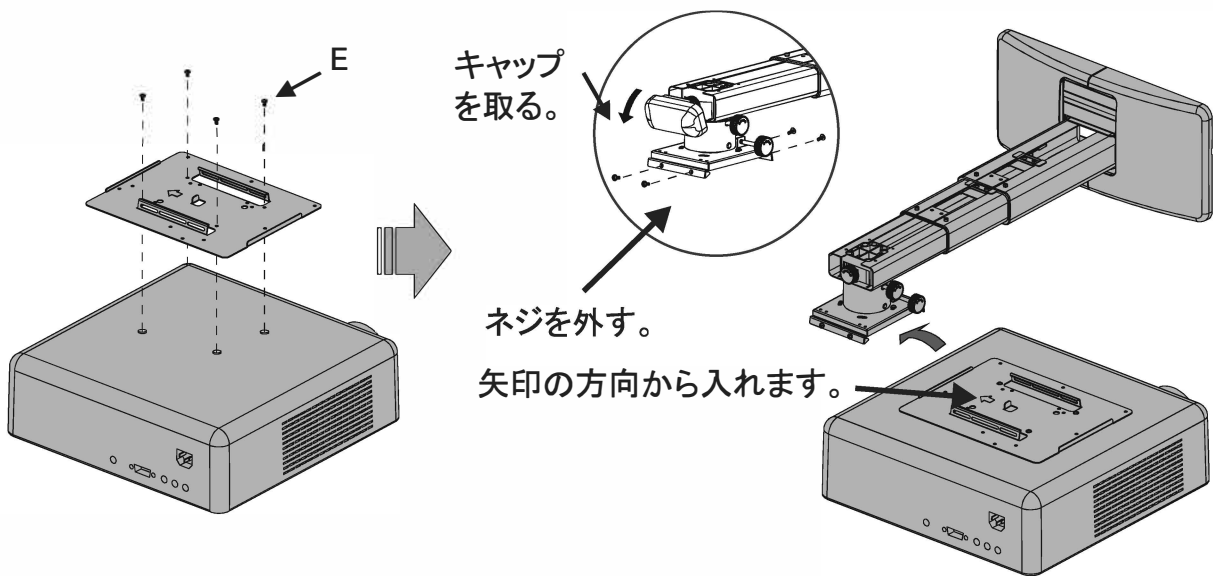
ステップ2: サポートアームをウォールプレートに取り付ける



付属の六角レンチD(3mm)で
ネジを緩め、サポートアームを
約100mm引き出します。
電源ケーブルと信号ケーブルを
サポートアームに通します。

ケーブルは、図に示すように3つの方法で
ウォールプレートに通すことができます。
ケーブルを通した後、プロジェクターに
ケーブルが届くか位置を確認します。
その後、付属のネジF(M6x15)を締めて、
サポートアームを固定してください。

ステップ3 (OWM3000) : PJマウントプレートにプロジェクターを取り付ける

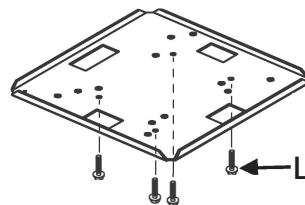


付属のネジEでPJマウントプレートを実機に取り付けます。

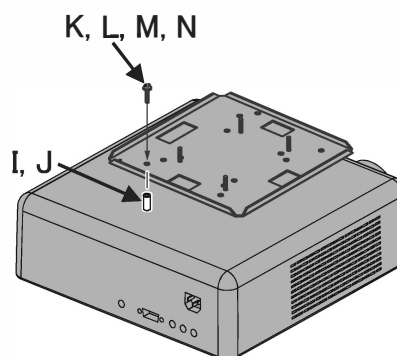
- サポートアーム先端のネジを緩め、PJマウントプレートを取り付けたプロジェクターを取り付け、ネジを再び締め付けます。

ステップ3 (OWM3000-S1) : 拡張プレートにプロジェクターを取り付け、PJマウントプレートに組付ける

- ① 拡張プレートにねじL(M4×20)を取り付けます。

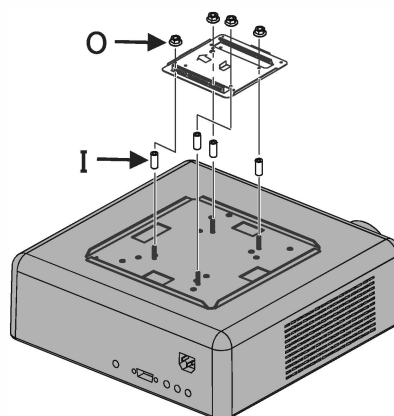


- ② 対応するプロジェクターに適合したねじ・樹脂スペーサーを使用してプロジェクターに拡張プレートを取り付けてください。(次ページをご参照ください。)

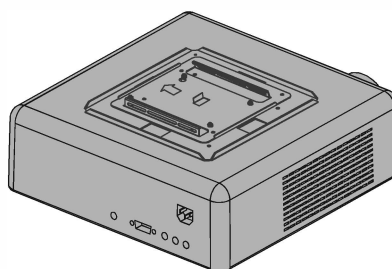


プロジェクター固定用穴図

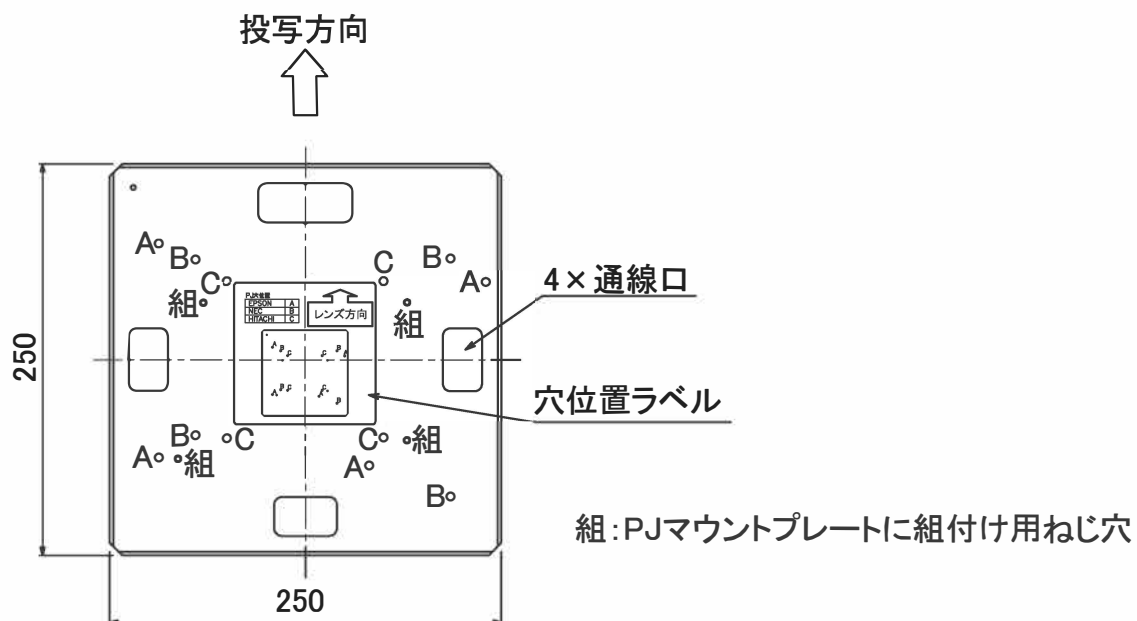
- ③ プロジェクターを取り付けましたら拡張プレートとPJマウントプレートとI樹脂スペーサー(10mm)とO皿ばねナット(M4)を使用して固定します。



- ④ 組上がり図



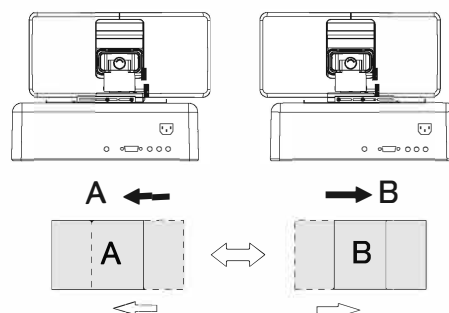
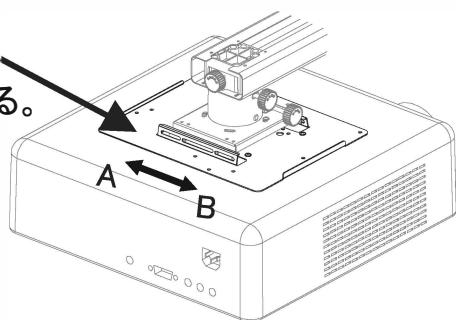
■ねじ・スペーサー適合表



穴番号	メーカー	機種	ネジサイズ	ネジ穴深さ(mm)	使用ネジ長さ(mm)	ネジ穴数	使用スペーサー(mm)	脚(段差)	備考
A	EPSON	EB-710UT	M4	9	12	4	-	-3	フット無し
		EB-1470UT	M4	9	12	4	-	-3	フット無し
		EB-1460UT	M5	9	25	5	15	11	
		EB-1440UT	M5	9	25	5	15	11	
		EB-700UT	M4	9	12	4	-	-3	フット取り外し可能
		EB-685WT	M4	9	35	5	15+10	22	背面に凸部があります
		EB-695WT	M4	9	35	5	15+10	22	背面に凸部があります
B	NEC	NP-UM352WJL	M4	8	20	4	10	5.5	
		NP-UM361XJL	M4	8	20	4	10	5.5	
C	HITACHI	CP-TW3506J	M4	6.4	20	4	10	5	
		CP-TW3005J	M4	6.4	20	4	10	5	
		CP-AX3505J	M4	6.4	20	4	10	5	
		CP-AW3005J	M4	6.4	20	4	10	5	

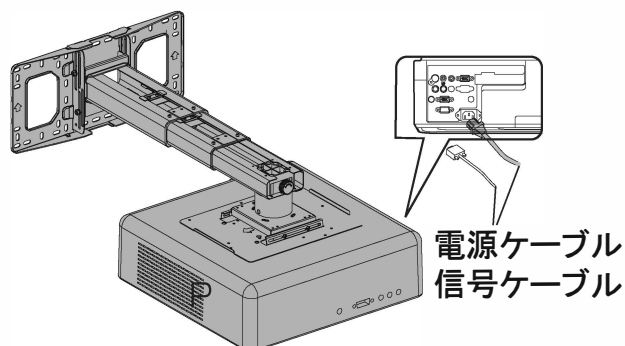
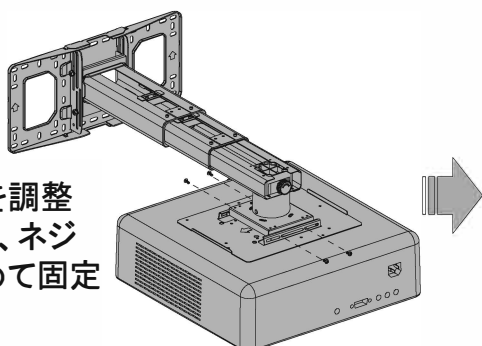
ステップ4: 投射位置の調整

PJマウント
プレートを
スライドする。



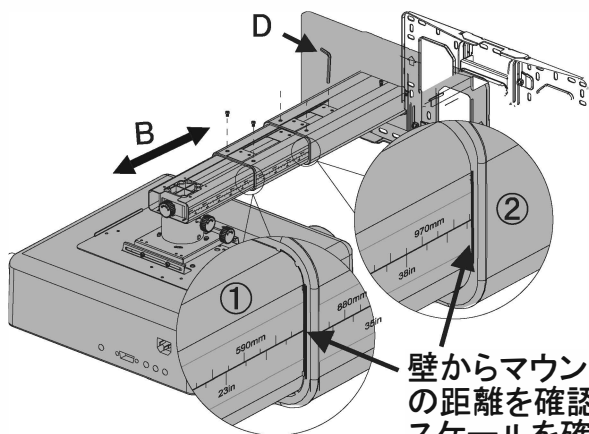
スクリーン調整方法

位置を調整
したら、ネジ
を締めて固定
する。

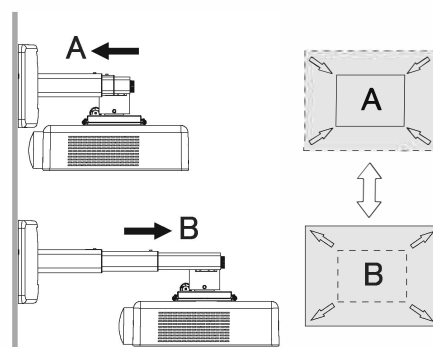


電源ケーブルとその他の信号ケーブルを
プロジェクターに接続する。

ステップ5: 画像サイズを調整する。



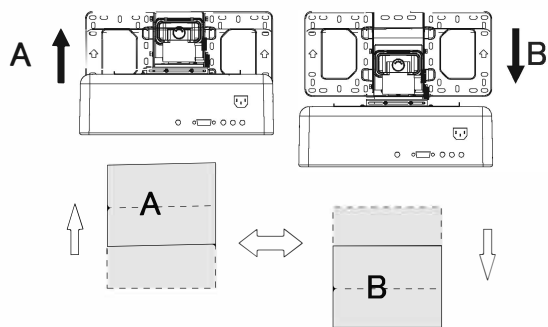
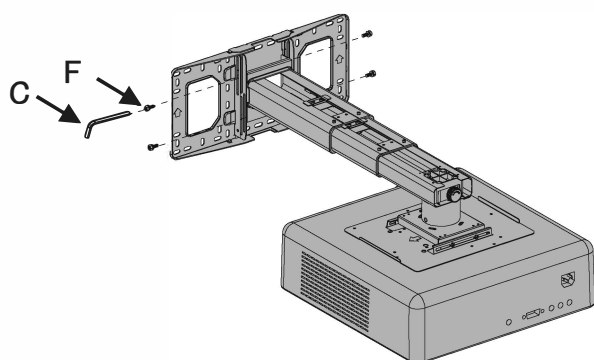
壁からマウントプレートへの距離を確認するため
スケールを確認する。



スクリーン調整方法

注記: 画像サイズをお好みのサイズに調整するには、上記図①および図②に示した順序でネジを緩めます。(先端アーム555mmの長さでお好みの画像サイズに適合しない場合、アーム上部のネジを緩めて中央アームを伸ばして調整してください。この場合、中央アームのスケールをご確認してください。)
調整後は六角レンチDで、ねじを締めて固定してください。

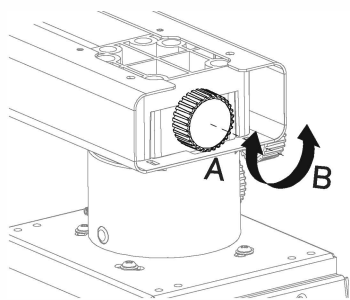
ステップ6: 画像高さの調整



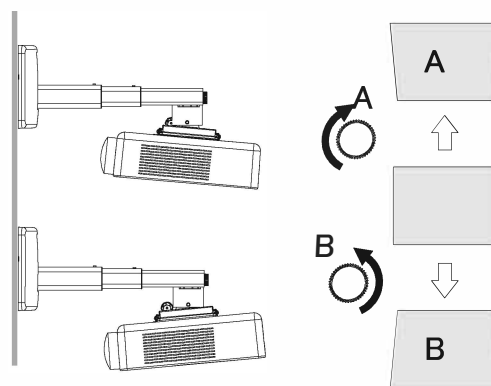
画像調整方向

- ネジFを少し緩めてプロジェクターをお好みの高さに調整してください。調整後は、しっかりとネジFを締めてください。

ステップ7: 垂直方向の傾き調整

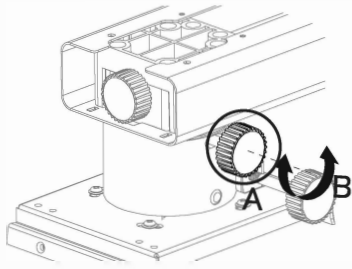


垂直方向の傾き調整ノブ

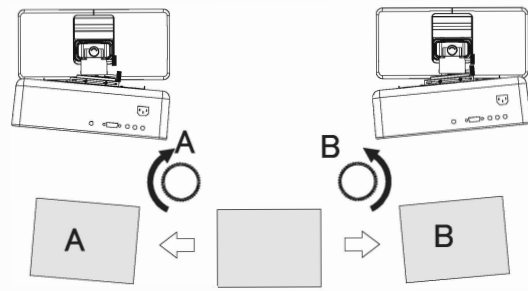


スクリーン調整方法

ステップ8: 水平ロールの調整

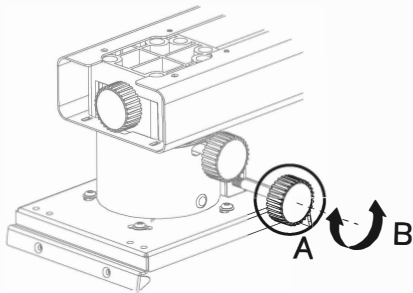


水平ロールの調整ノブ

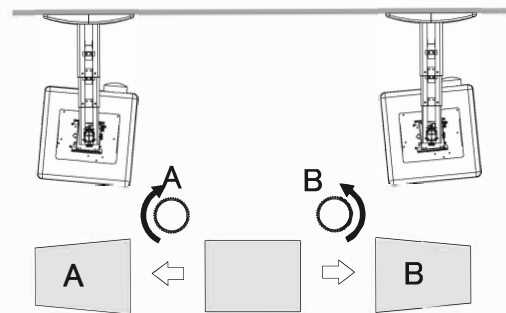


スクリーン調整方法

ステップ9: 水平方向の回転調整



水平方向の回転調整ノブ



スクリーン調整方法

ステップ10:ウォールプレートカバー、ウォールカバーの取り付け

図1

ウォールプレートカバー

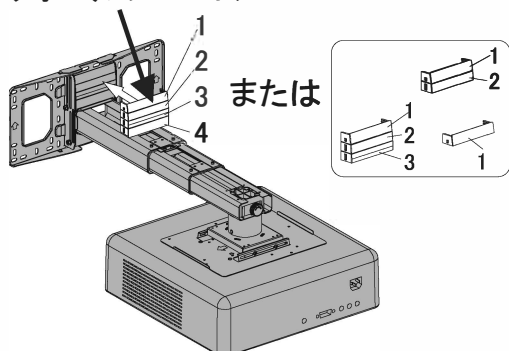
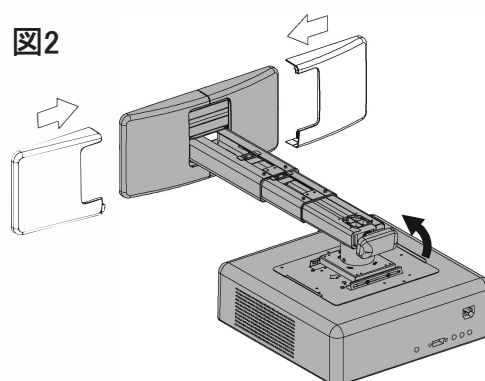


図2



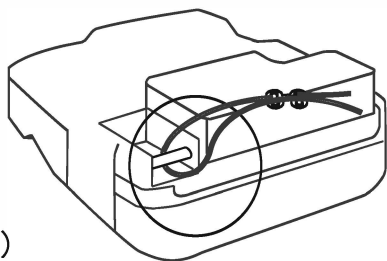
注記: すべての調整が完了したら、図1のようにウォールプレートカバーで、ウォールプレート上部の空いた部分をカバーしてください。
 (使用するウォールプレートカバーの数は、空いた部分の大きさにより調整してください。)
 最後にウォールカバーを取り付けます。
 取り付けは、図2の取り付け方を参考に付けてください。

ステップ11: 脱落防止ワイヤーの取り付け

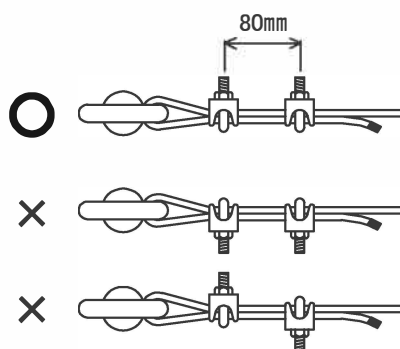
脱落防止ワイヤーHをプロジェクターのワイヤー用金具に通し、ワイヤークリップGで固定します。

もう片側は、サポートアームの開口部に通し、ワイヤークリップで固定します。

(例)



ワイヤークリップの正しい止め方



メモ

保証書

品名 超短焦点プロジェクター用壁付金具

OWM3000

OWM3000-S 1

お客様名：

取扱店：

ご購入年月日：

住所／Tel：

保証期間

ご購入の日より

本体

1 年

1. 保障期間内であっても次の場合は有償修理となります。

- (1) この保証書のご提示がない場合。
- (2) 保証書に、ご購入の年月日、お客様名、お取扱店名の記入がない場合、および保証書の字句を書き換えられた場合。
- (3) ご使用上の誤り、または不当な修理や改造による故障および損傷。
- (4) お買い上げ後の移動、輸送、落下等による故障および損傷。
- (5) 火災や天災等による故障および損傷。
- (6) 消耗品および付属品の交換の場合。

2. その他弊社が有償修理と判断した場合、実費を申し受けます。

- 本書にお買い上げ年月日、お客様名、お買い上げ取扱店名が記入されているかお確かめください。万一記入が無い場合は直ちにお買い上げ取扱店にお申し出ください。

※ この保証書は日本国内においてのみ有効です。

Effective only Japan .

この保証書は本書に明示した期間、条件のもとにおいて無償修理をお約束するものです。

したがって、この保証書によってお客様の法律上の権利を制限するものではありませんので保証期間経過後の修理などについてご不明の場合は、取扱店または下記テクニカルサポートセンターにお問い合わせください。

輸入元 株式会社 オーエスエム

連絡先：株式会社オーエス テクニカルサポートセンター

〒557-0063 大阪市西成区南津守6-5-53

TEL：0120-465-040 FAX：0120-380-496

(受付時間：平日9：00～17：50 ※土日祝祭日を除く)

E-mail：info@os-worldwide.com