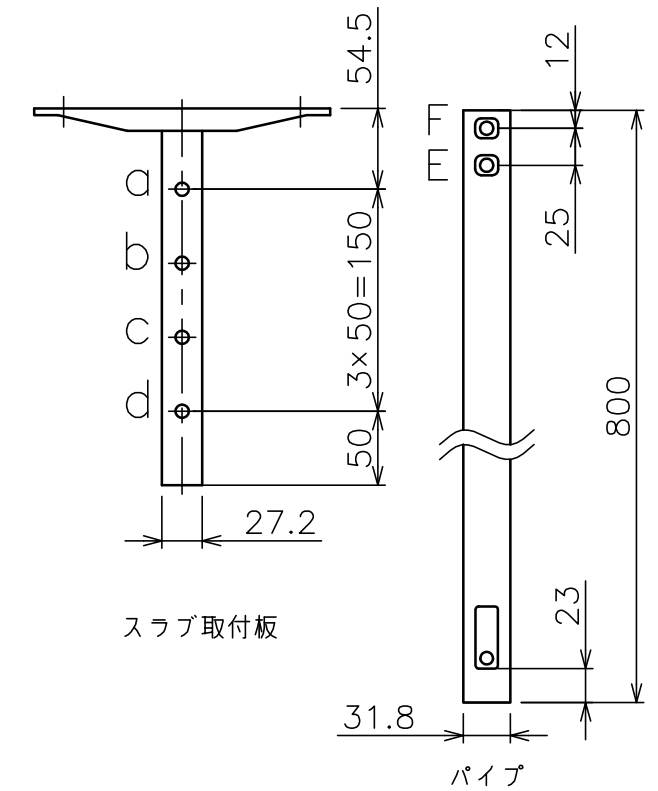


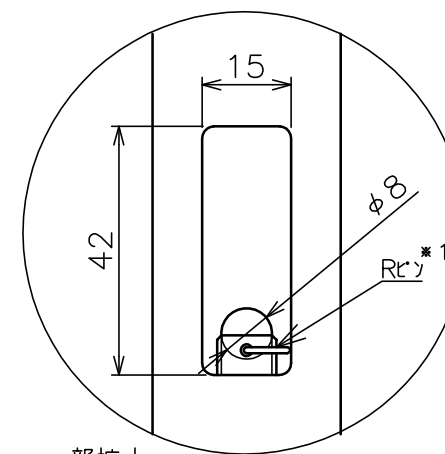
スラブ取付金具・パイプ組合せ寸法表L

取付穴	a	b	c	d
E	947	997	1047	1097
F	972	1022	1072	1112



塗 装 色	ブラック (アクリル樹脂塗装)
主 要 材 質	SPHC,STKM,SS400,PP樹脂
質 量	約5.2kg (本体のみ)
搭 載 質 量	10kg
回転角度調整	360°
傾斜角度調整	+10°~ -90°
左右角度調整	±20°
高さ調整	947~1112 (25mm単位)
付 属 品	スラブ取付板:1 パイプ:1 プロジェクタ取付ねじセット:1式 製品組立用ねじセット:1式 天井化粧アダプター:1 脱落防止ワイヤー:1 組立設置説明書:1
備 考	RoHS対応品

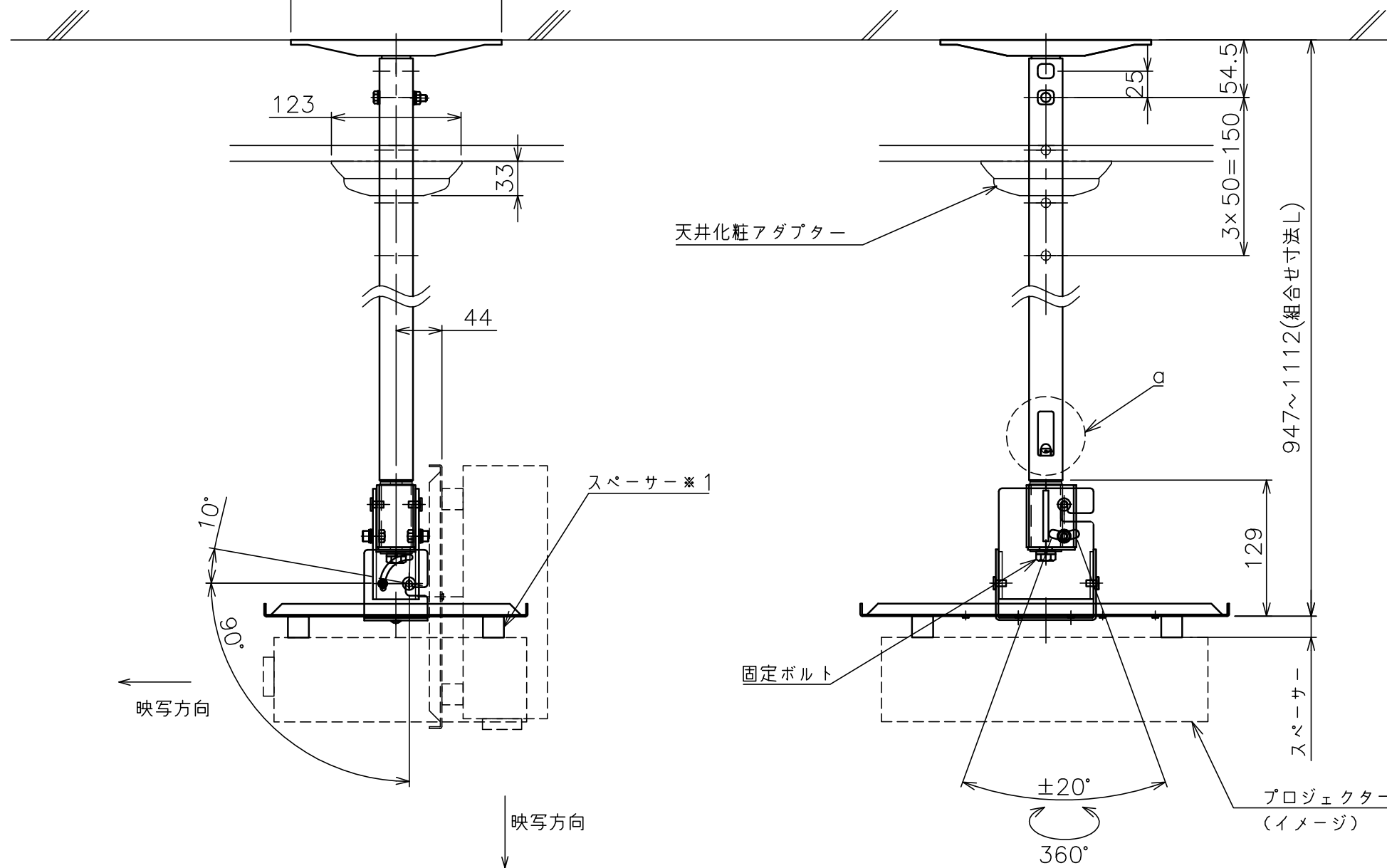
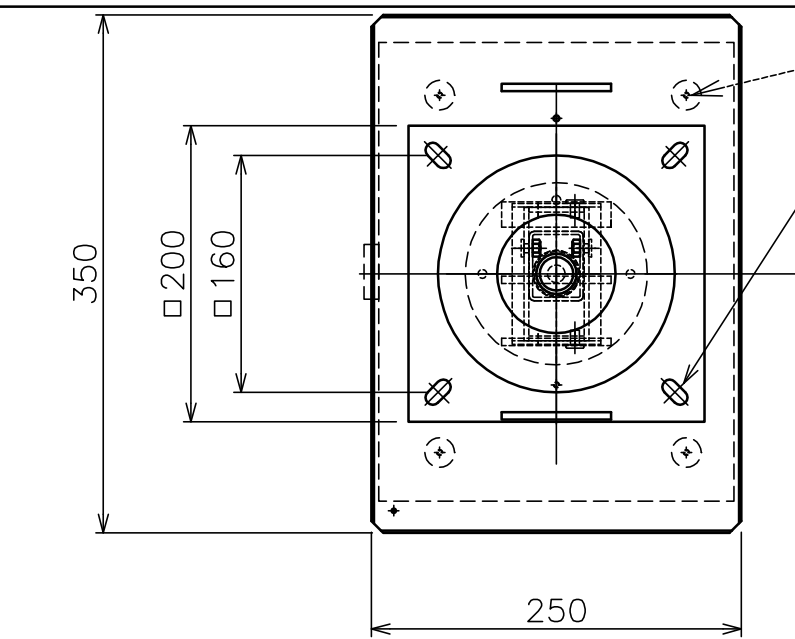
※1 注文時の搭載機種に合わせて付属します。



α部拡大  
脱落防止ワイヤー、Rピン差し込み穴  
※1 固定ボルト脱落防止用

プロジェクタ取付穴加工  
(出荷時加工)

4-φ13×20(アンカー用長孔)



天井化粧アダプター

スペーサー※1

固定ボルト

プロジェクタ  
(イメージ)

← 映写方向

↓ 映写方向