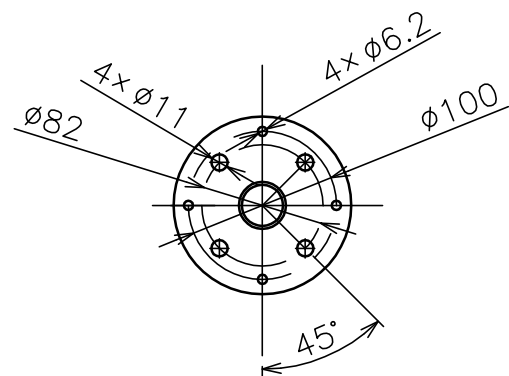
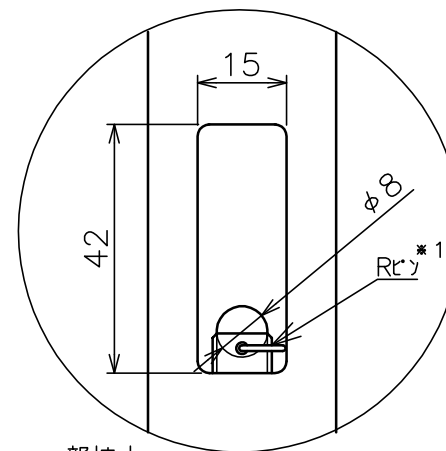


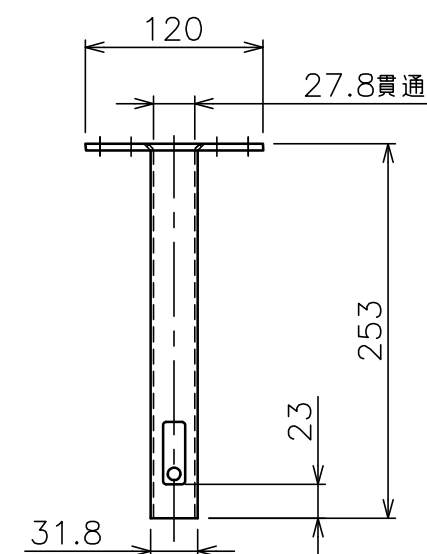
プロジェクター取付穴加工  
(出荷時加工)



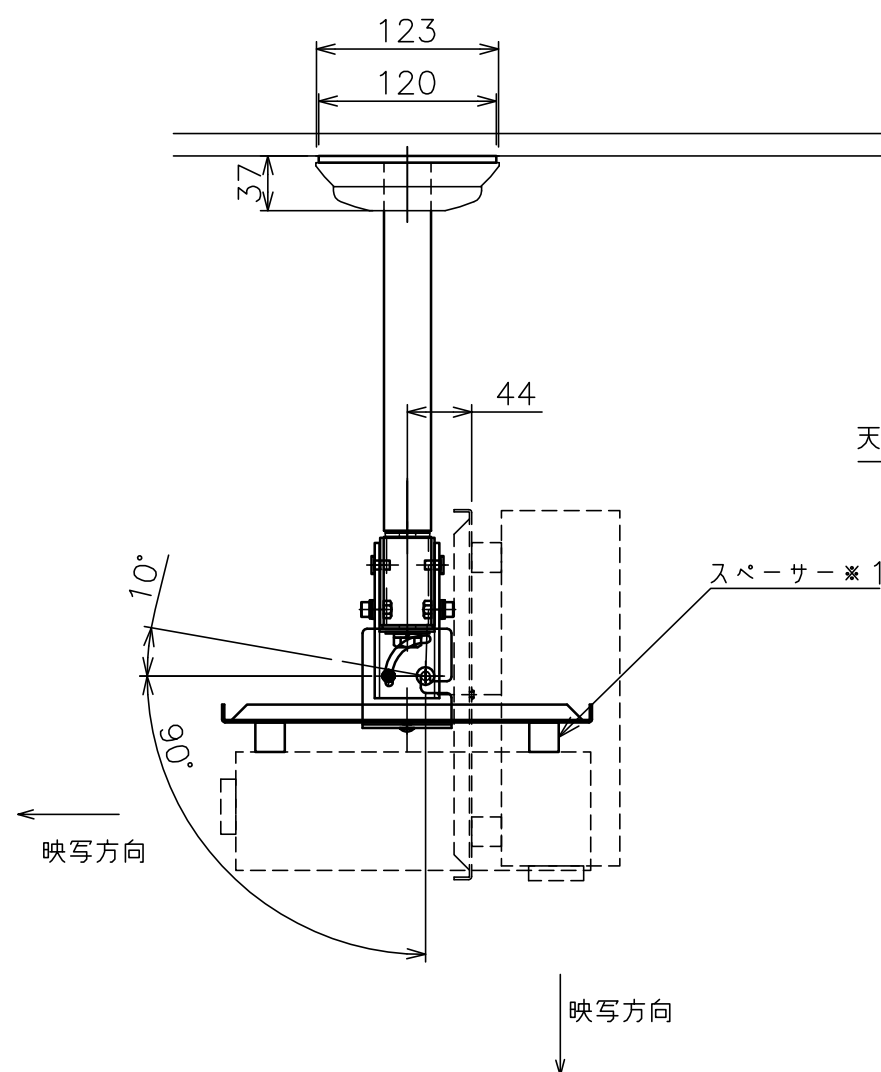
天井取付穴寸法



a部拡大  
通線・脱落防止ワイヤー、Rピン差し込み穴  
※1 固定ボルト脱落防止用



天井取付パイプM

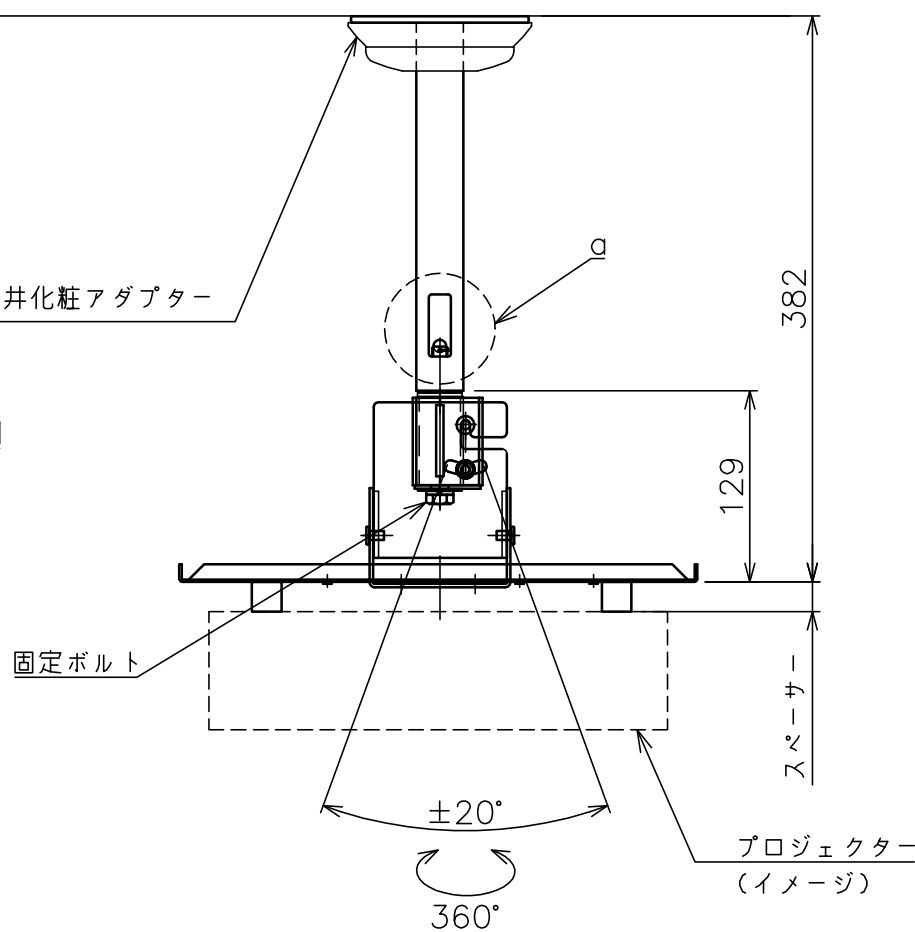


天井化粧アダプター

スペーサー※1

← 撮影方向

↓ 撮影方向



固定ボルト

プロジェクター  
(イメージ)

±20°

360°

塗 装 色	ホワイト(アクリル樹脂塗装)
主 要 材 質	SPHC,STKM,SS400,PP樹脂
質 量	約3.2kg(本体のみ)
搭 載 質 量	10kg
回 転 角 度 調 整	360°
傾 斜 角 度 調 整	+10°~-90°
左 右 角 度 調 整	±20°
付 属 品	天井取付パイプ:1 プロジェクター取付ねじセット:1式 製品組立用ねじセット:1式 天井化粧アダプター:1 脱落防止ワイヤー:1 組立設置説明書:1
備 考	RoHS対応品

※1 注文時の搭載機種に合わせて付属します。