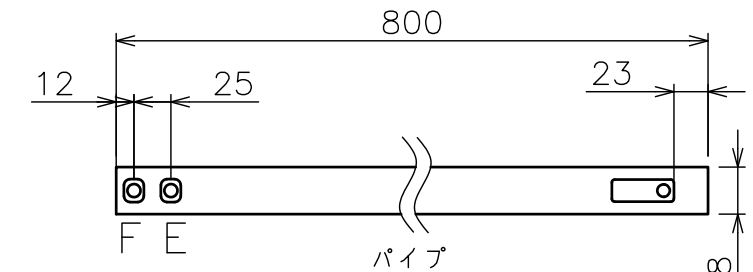
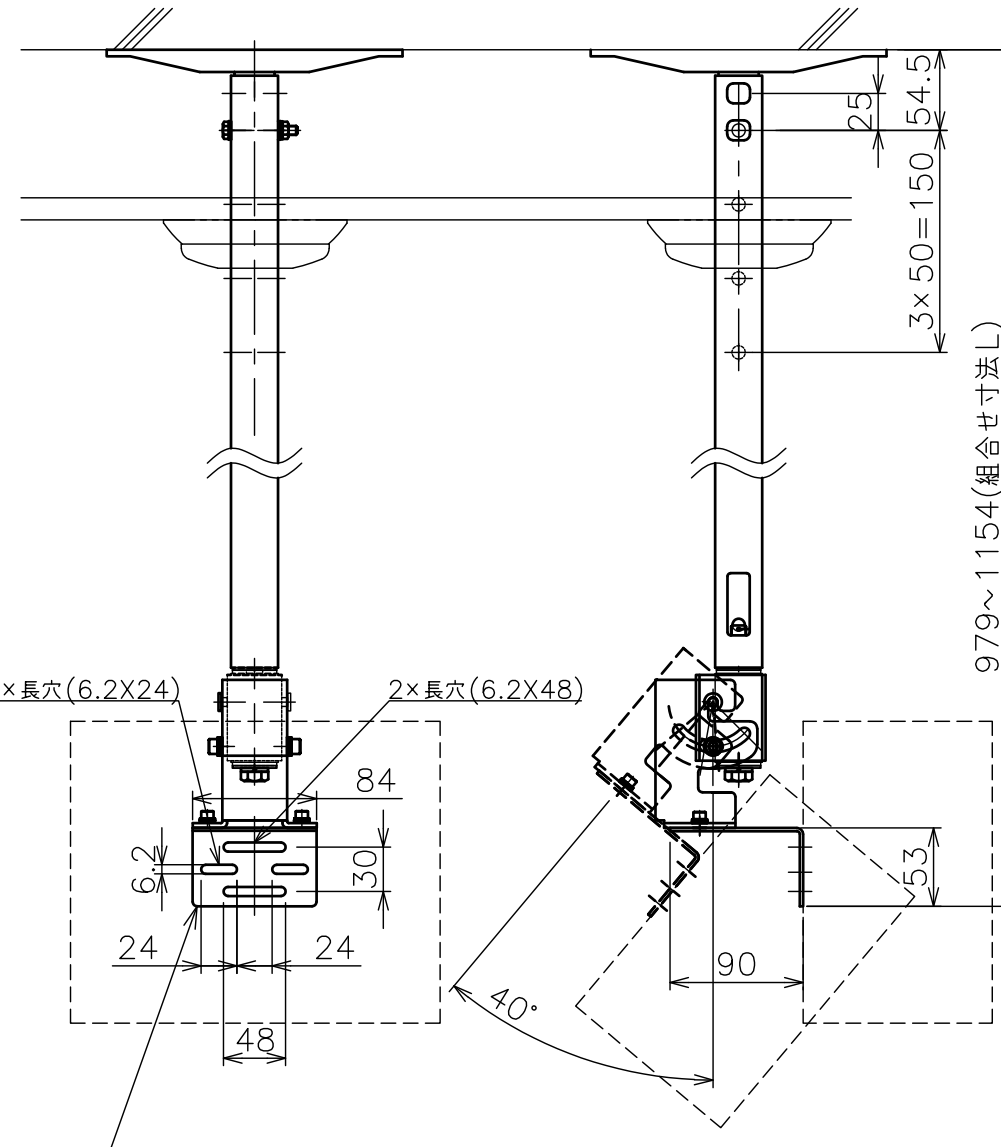
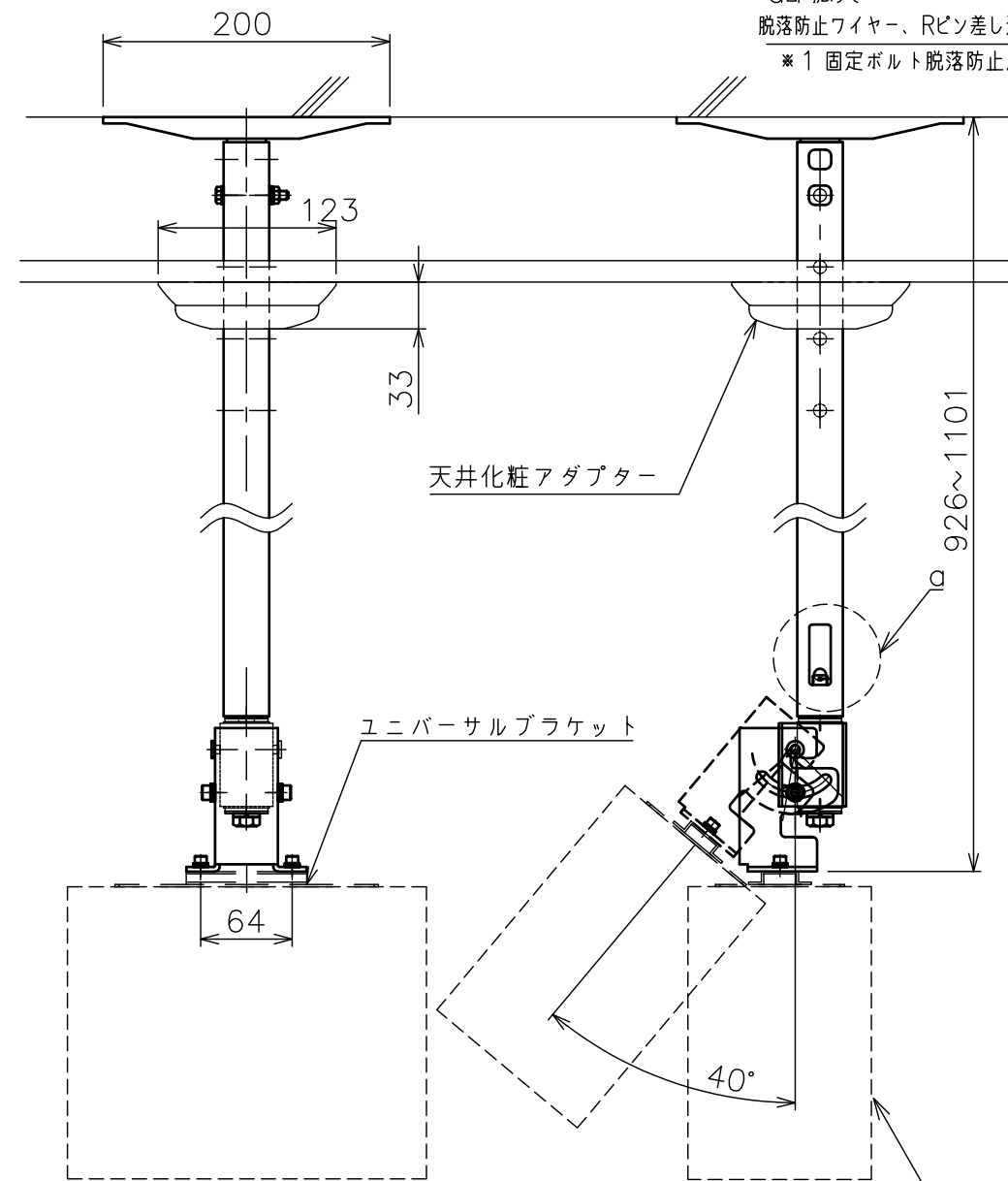
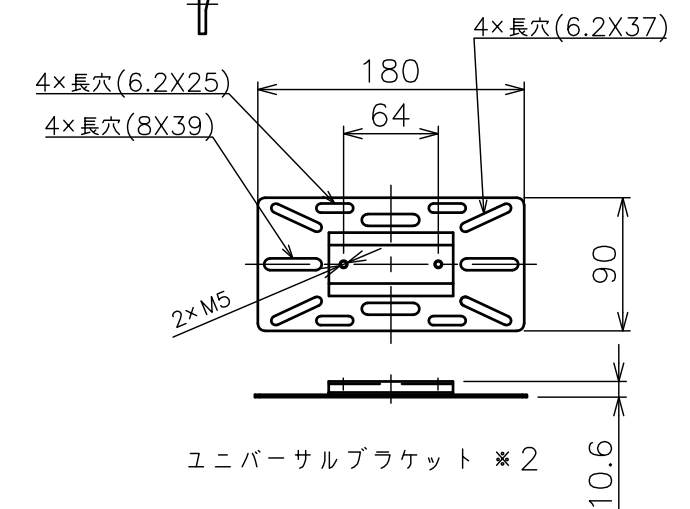
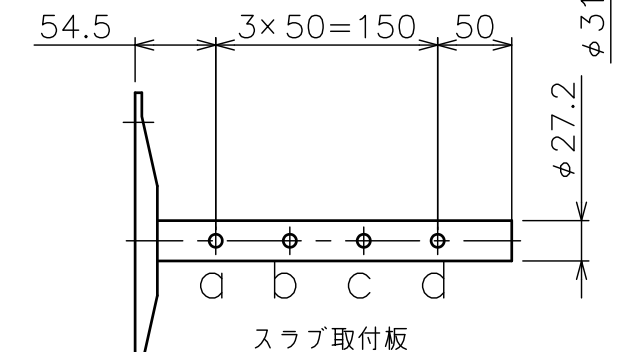


背面取付時 スラブ取付金具・パイプ組合せ寸法表L

取付穴	a	b	c	d
E	979	1029	1079	1129
F	1004	1054	1104	1154



φ部拡大  
脱落防止ワイヤー、Rピン差し込み穴  
\*1 固定ボルト脱落防止用



天井化粧アダプター

ユニバーサルブラケット

2x長穴(6.2X24) 2x長穴(6.2X48)

背面取付金具  
スピーカー  
(イメージ)

天面取付時

背面取付時

塗 装 色	ブラック(アクリル樹脂塗装)
主 要 材 質	SPHC,STKR,SS400,PP樹脂
質 量	約4.3kg
搭 載 質 量	10kg
回 転 角 度 調 整	360°
傾 斜 角 度 調 整	40°
高 さ 調 整	926~1101 (25mm単位) 天面取付け時 979~1154 (25mm単位) 背面取付け時
付 属 品	ユニバーサルブラケット:1 背面取付金具:1 スラブ取付板:1 パイプ:1 製品組立用ねじセット:1式 天井化粧アダプター:1 脱落防止ワイヤー:1 組立設置説明書:1
備 考	

\*2 ユニバーサルブラケットは、天面取付・背面取り付け時、使用できます。  
取り付けるスピーカーの仕様に合わせて、使用してください。

\*スピーカーによっては、取付け出来ない場合があります。  
スピーカーの仕様をご確認下さい。  
\*スピーカー取付用のねじは別途ご用意ください。