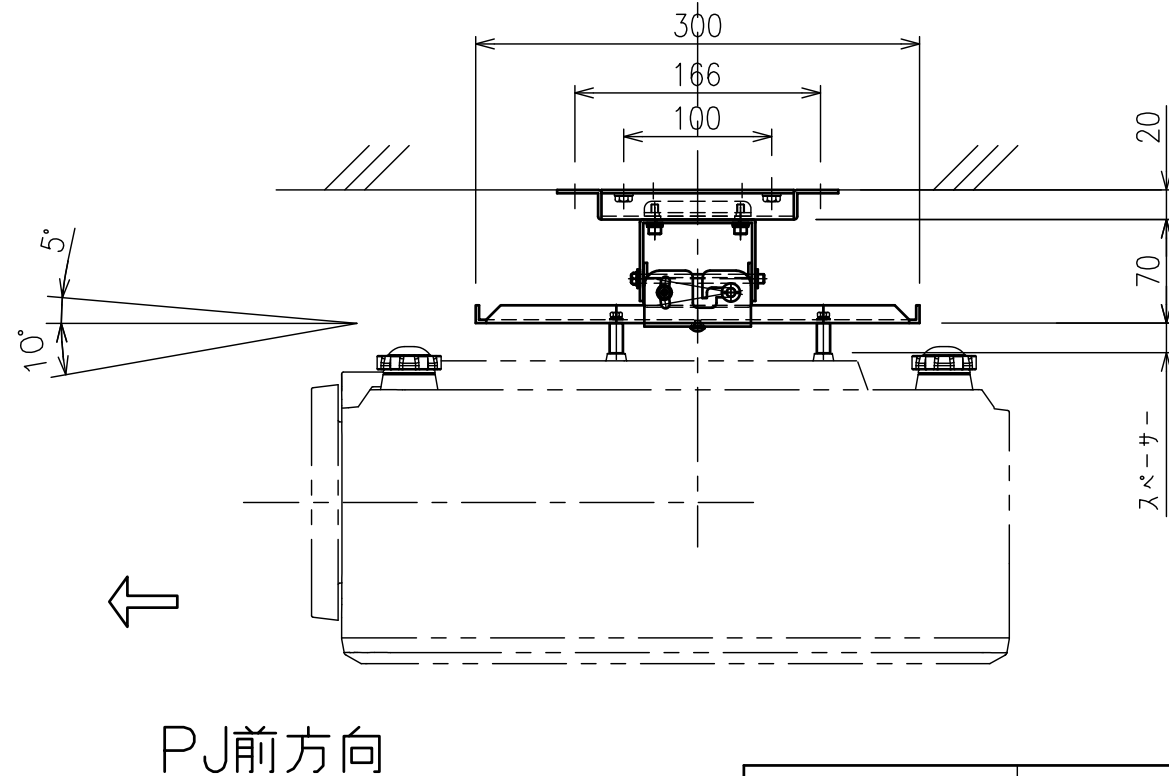
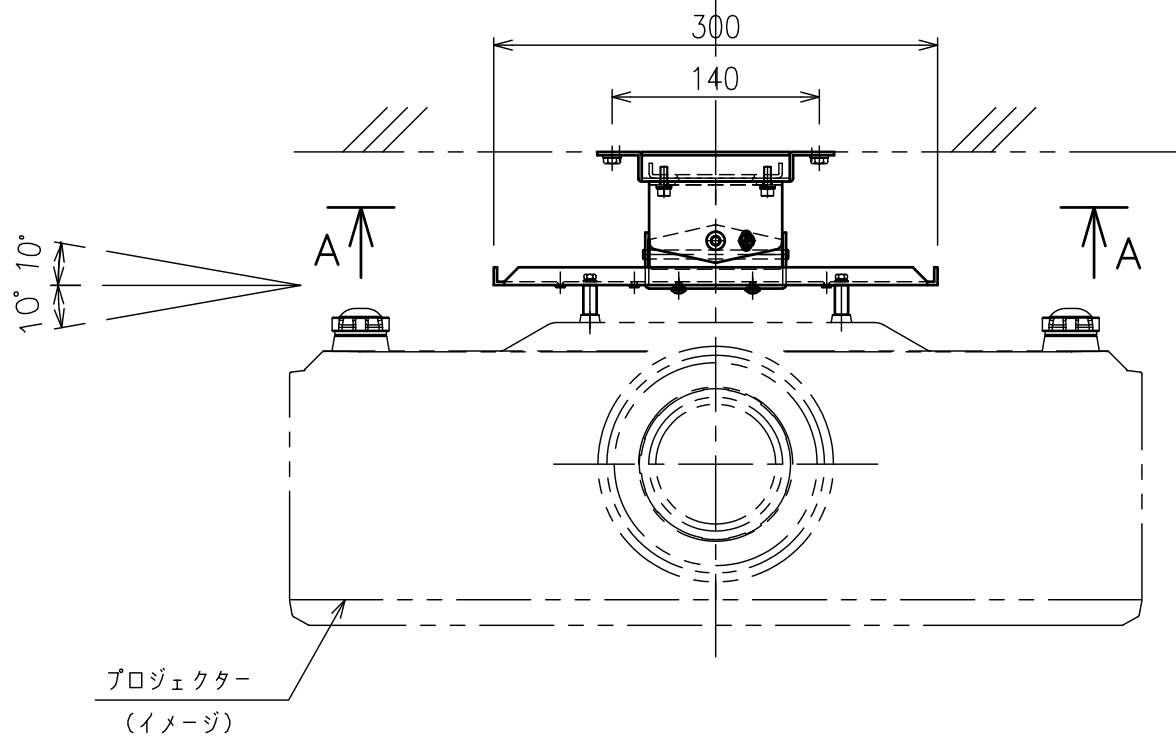
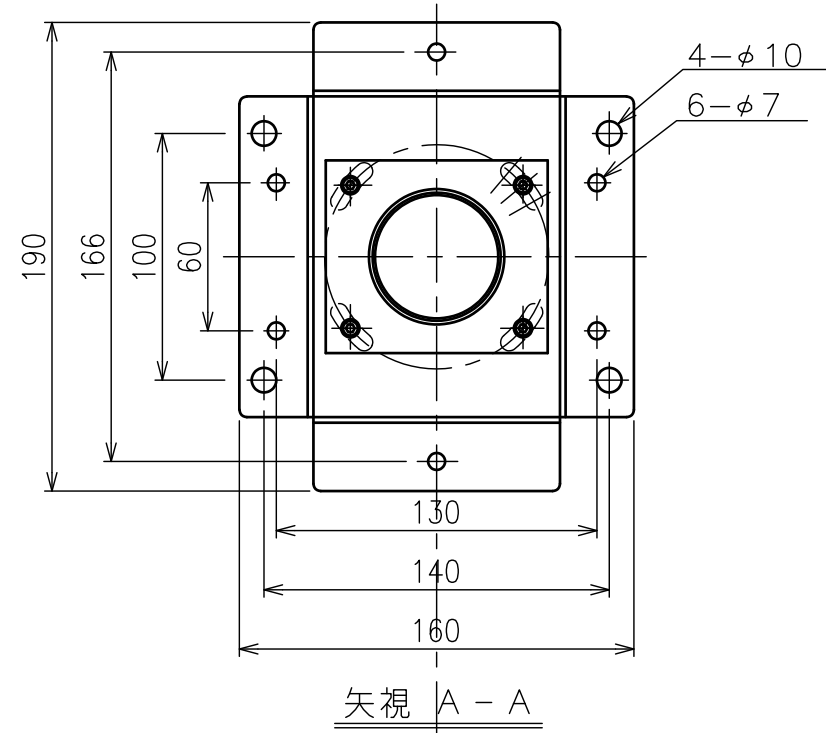
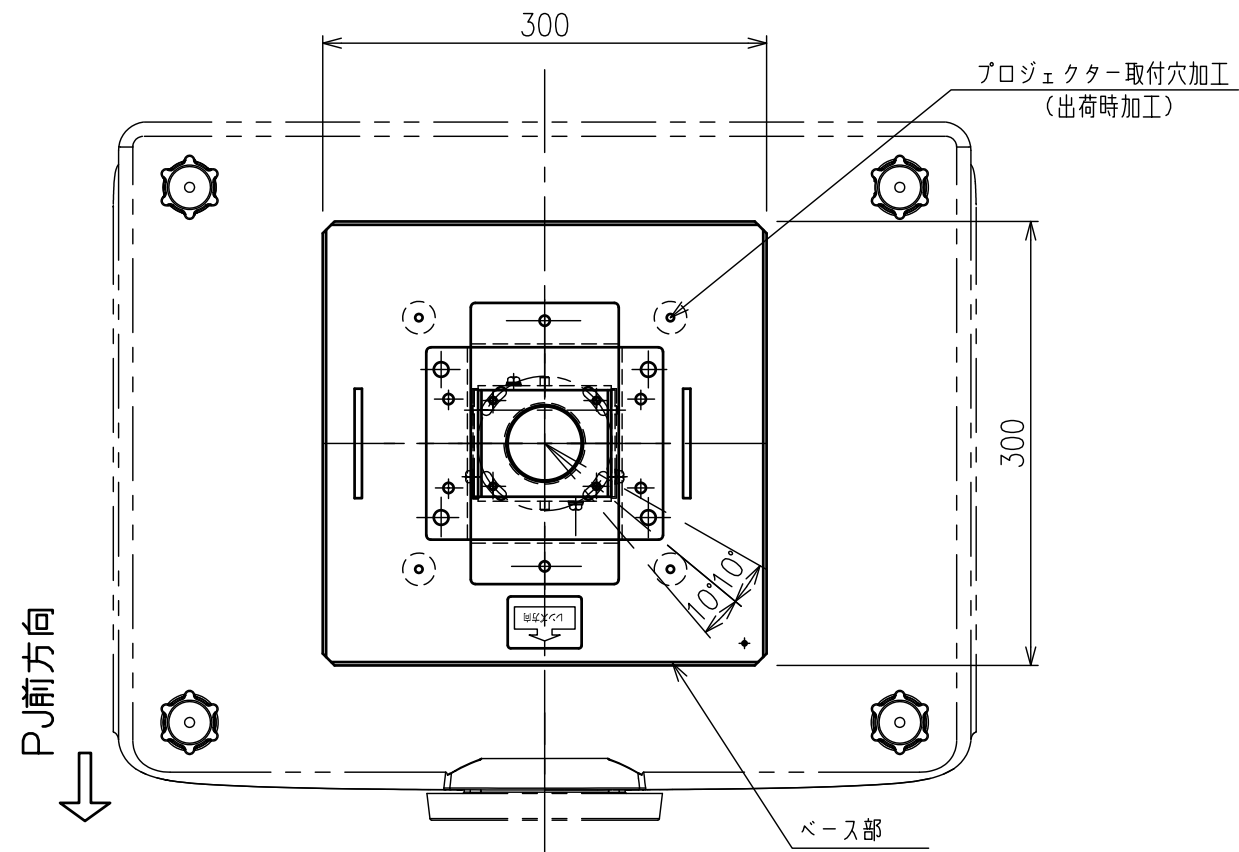


標準付属品	
名 称	数 量
プロジェクター取付ねじ	1式



塗 装 色	ホワイト (日塗工 N-93相当)
主 要 材 質	スチール
質 量	3.6kg (本体のみ)
最大搭載荷重	0.25kN (25kgf)
備 考	