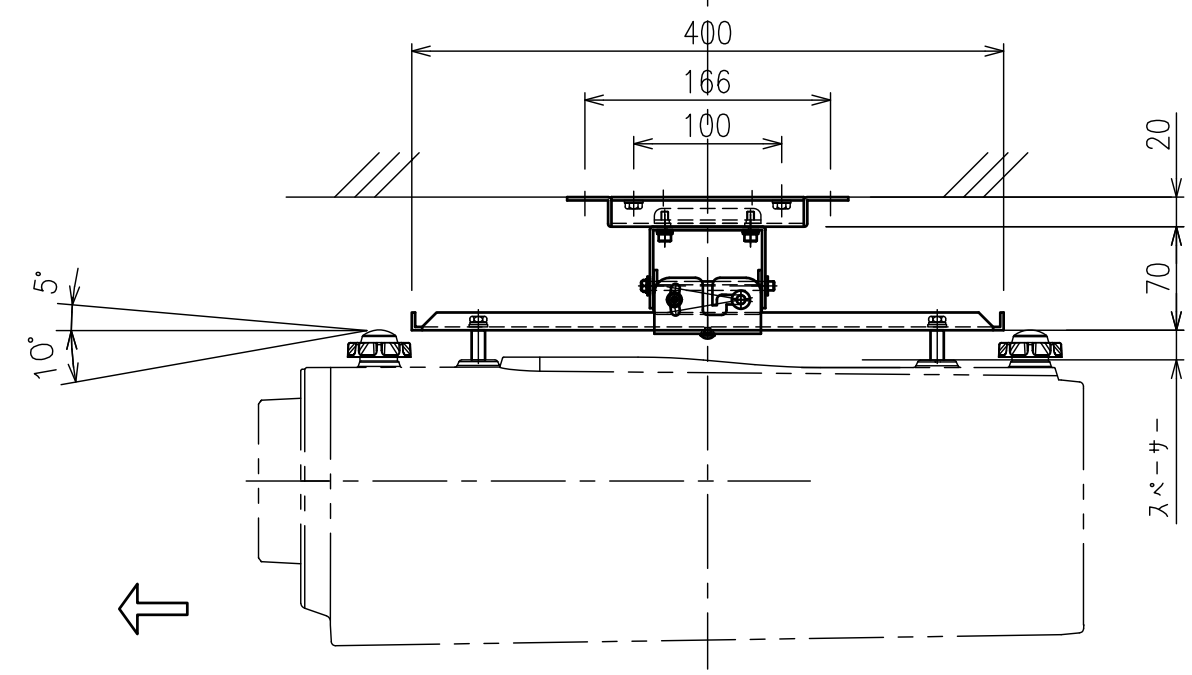
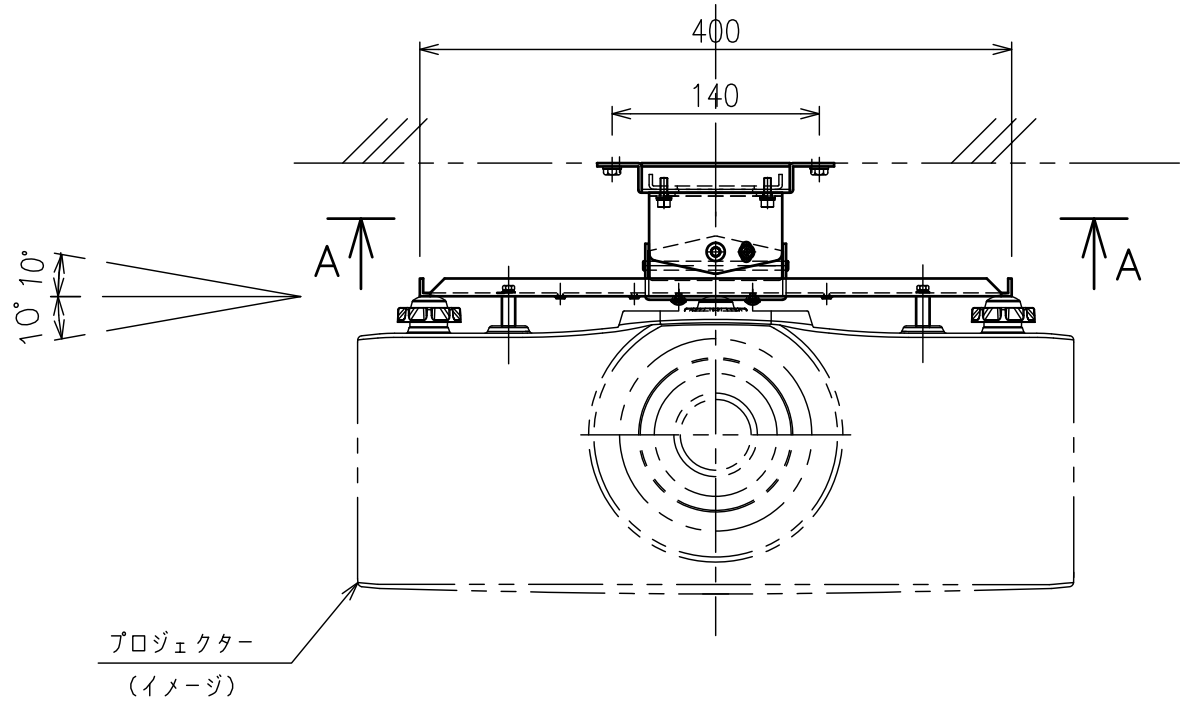
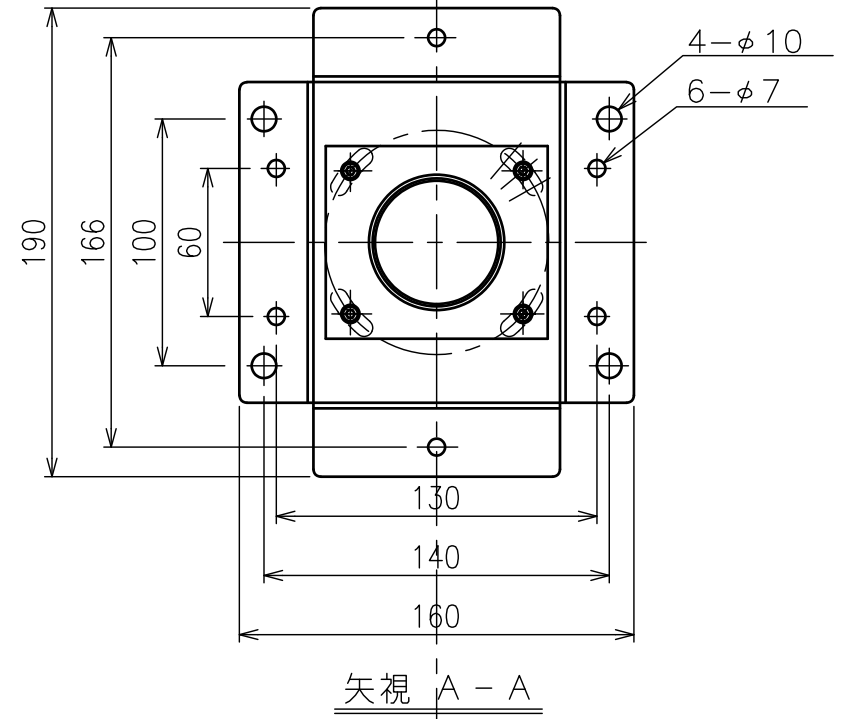
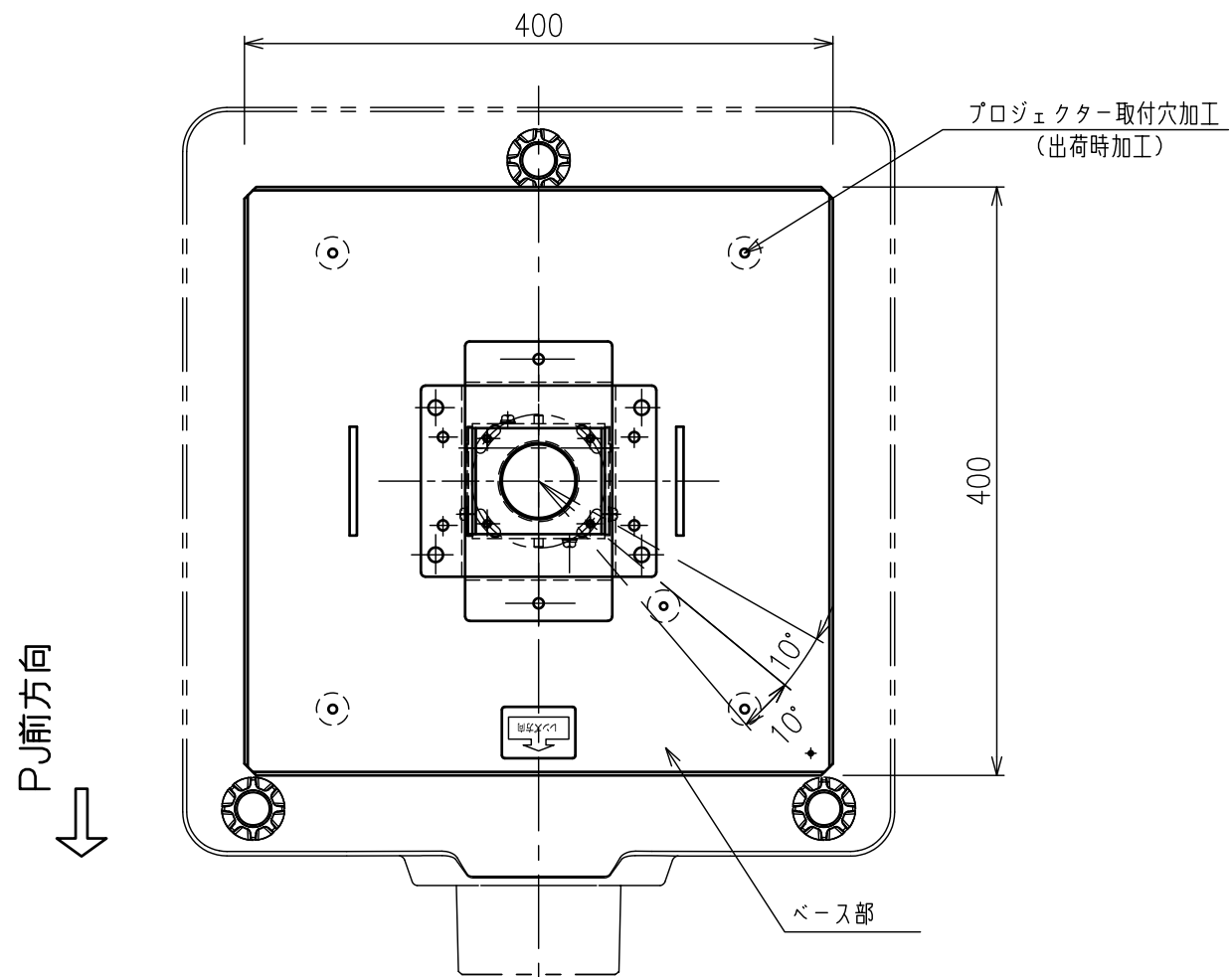


標準付属品	
名称	数量
プロジェクター取付ねじ	1式



PJ前方向

塗 装 色	ホワイト (日塗工 N-93相当)
主 要 材 質	スチール
質 量	5.0kg (本体のみ)
最大搭載荷重	0.25kN (25kgf)
備 考	