

組立設置・取扱説明書

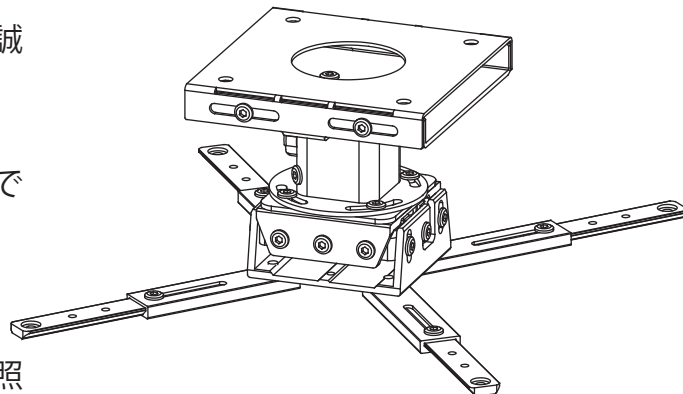
お客様へ

このたびは、当社製品をお買い上げいただきまして誠にありがとうございます。

本機の取り付けには専門の技術が必要となりますので、販売店や施工業者に依頼してください。

組み立てするにあたり、手袋・プラスドライバー・スパナ等を別途ご用意ください。

その他の準備品「別途ご用意いただくもの」をご参照ください。



施工業者様へ

お客様の安全のため据置場所の強度には、本機の荷重に耐えるよう十分ご注意ください。

HP-100

もくじ

安全上のご注意	2～3
仕様	3
部品の確認	4
設置要領	5～11
保証について	

■ このたびは当社製品をお買い上げいただきまして誠にありがとうございます。
ご使用前にこの説明書をよくお読みのうえ正しくお使いください。

安全上のご注意

安全のために、必ずお守りください。

本説明書ではお使いになる人や他の人への危害、財産への損害を未然に防止するために必ずお守りいただくことを次のように説明しています。

- 表示内容を見逃して誤った取り扱いをしたときに生じる危害や損害の程度を次の表示で区分し、説明しています。



警告

この表示の欄は、死亡または重傷などを負う可能性が想定される内容を示しています。



注意

この表示の欄は、傷害を負う可能性または物的損害のみが発生する可能性が想定される内容を示しています。

- お守りいただく内容の種類を次の絵表示で区分し説明しています。
(下記は絵表示の一例です。)



このような絵表示は、してはいけない「禁止」内容を示しています。



このような絵表示は、必ず実行していただく「強制」内容を示しています。

警告



工事専門業者以外は取付、取り外しをしない

本機の実装には専門の技術が必要です。販売店や施工業者にご依頼ください。工事の不備により本機が落下して怪我または死亡する恐れがあります。



取付場所の強度には本機の荷重に耐え得るよう十分注意の上、設計施工を行う

取付には建物や下地材の情報、製品質量等の事前調査が必要です。下地の構造や材質に適した取付方法を選択し取付けてください。



設置作業は必ず2人以上でおこなう

設置作業は高所作業を伴います。必ず2人以上で行ってください。



定期的に点検する

ボルト等がゆるんでいる場合は再締付けをしてください。また変形、亀裂、腐蝕等あればすぐに取扱店または当社にご相談ください。その状態のまま使用すると本機または搭載プロジェクターが落下する恐れがあります。



物を掛けない・プロジェクター以外搭載しない

本機または搭載物が落下する恐れがあります。

警告



プロジェクターハンガーにぶら下がったりゆすったりしない
本機または搭載物が落下する恐れがあります。

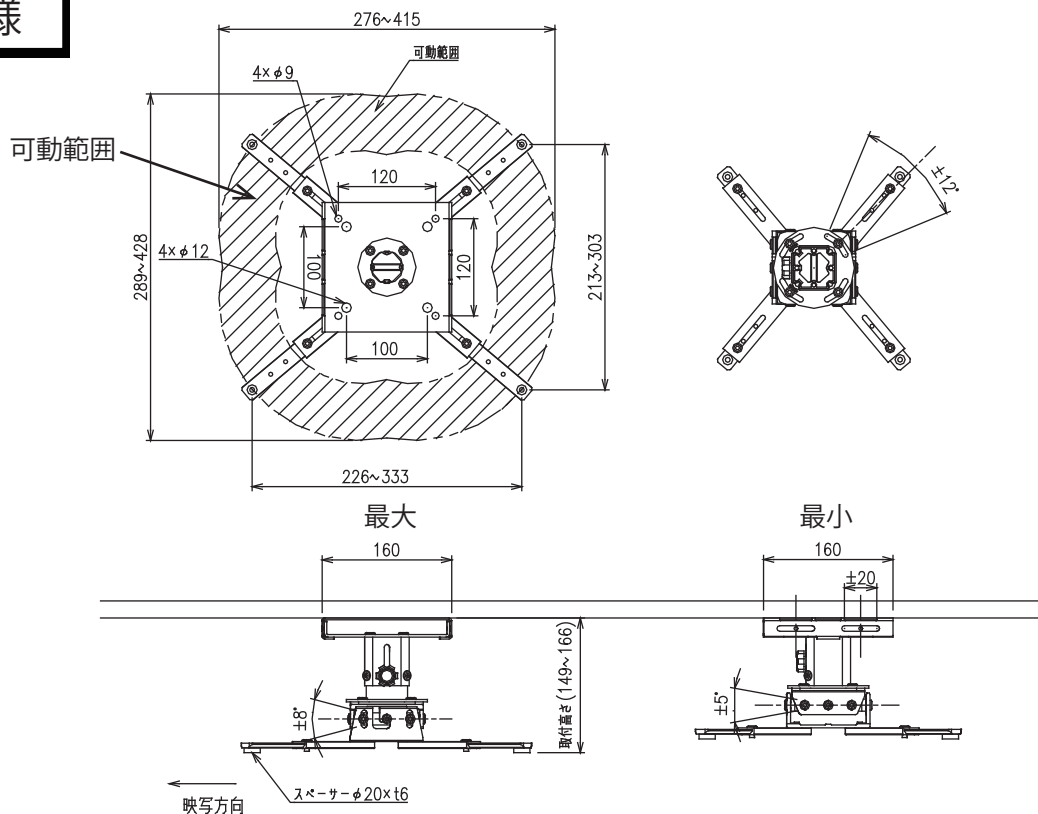
注意



プロジェクターの説明書と異なった設置条件での取付はしない
プロジェクターの故障の原因となる場合があります。

■ 設置・組立上の不備または天災等による事故・損傷について当社は責任を負いません。

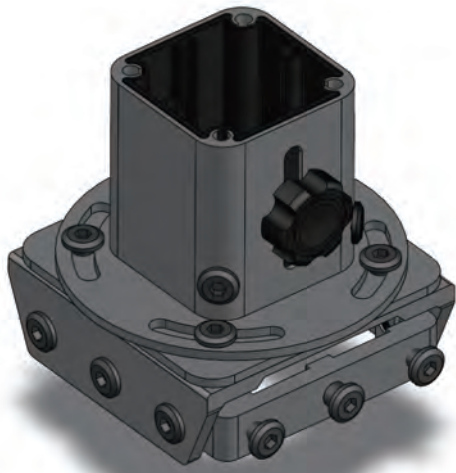
仕様



型式	HP-100
主材質 / 本体色	アルミ・スチール / ブラック (日塗工 N-10 相当)
搭載質量	30kg
本体質量	約 2.3 kg
外形寸法	最大 W428 × D415 × H166 mm
取付高さ調整	17mm
回転角度 / 傾斜角度 (調整)	±12° / ±8°
左右角度 / レンズ位置 (調整)	±5° / ±20mm
付属品	天井取付プレート ×1、本体取付プレート ×1、落下防止ワイヤ ×1 組立ねじセット ×1、PJ 取付ねじセット ×2、ワイヤークリップ ×4 T型六角レンチ (4mm) ×1、六角レンチ (4mm) ×1

※ 仕様およびデザインは改良のため予告なく変更することがあります。

部品の確認



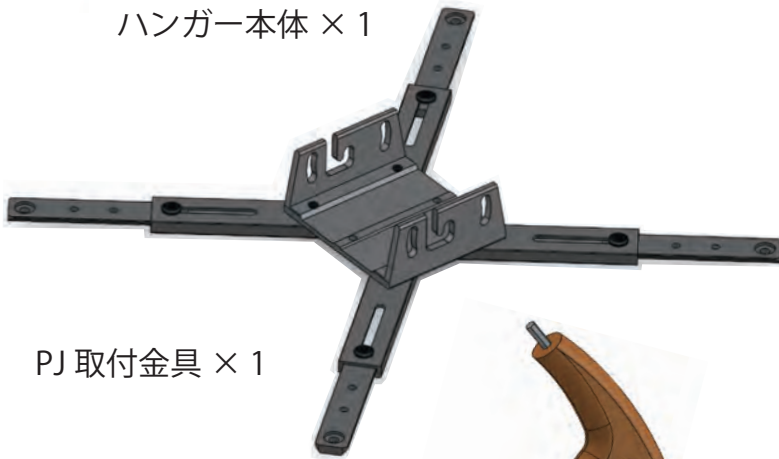
ハンガー本体 × 1



本体取付プレート × 1



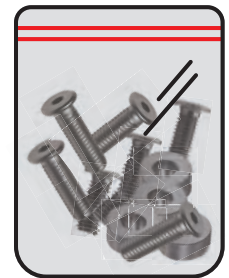
天井取付プレート × 1



PJ 取付金具 × 1



組立ねじセット
× 1 セット



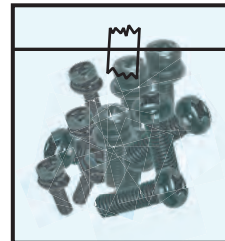
PJ 取付ねじセット①
× 1 セット



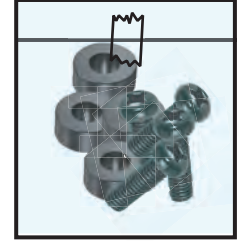
六角レンチ
(4mm) × 1



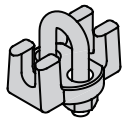
T型六角レンチ
(4mm) × 1



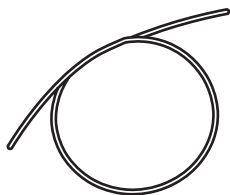
PJ 取付ねじセット②
× 1 セット



PJ 取付ねじセット③
× 1 セット



ワイヤークリップ × 4



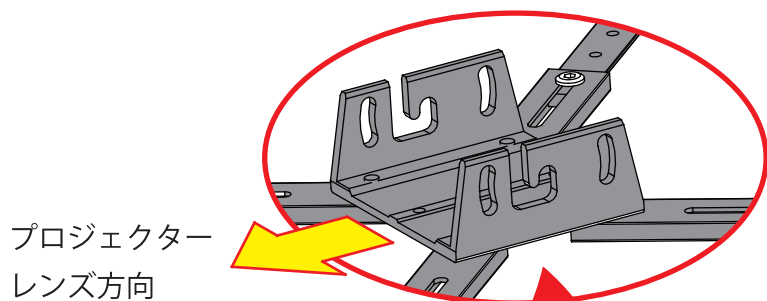
脱落防止ワイヤー × 1

組立ねじセット (内訳)	PJ 取付ねじセット②(内訳)
六角穴付極低頭ボルト (M6×12) × 8	六角アプセットボルト (M4×20) × 4 座金組込なべ小ねじ (M5×20) × 4 なべ小ねじ (M6×20) × 4
PJ 取付ねじセット①(内訳)	PJ 取付ねじセット③(内訳)
六角穴付極低頭ボルト (M5×25) × 4 ワッシャーヘッドなべ小ねじ (M4×20) × 4 スペーサー t=6 × 4	なべ小ねじ (M6×25) × 4 スペーサー t=12 × 4

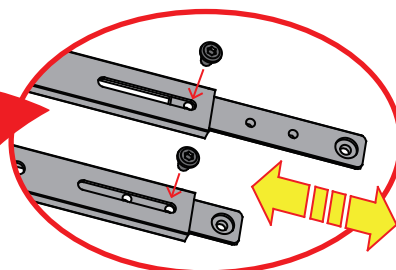
設置要領

1. PJ 取付金具にプロジェクターを取付けます。

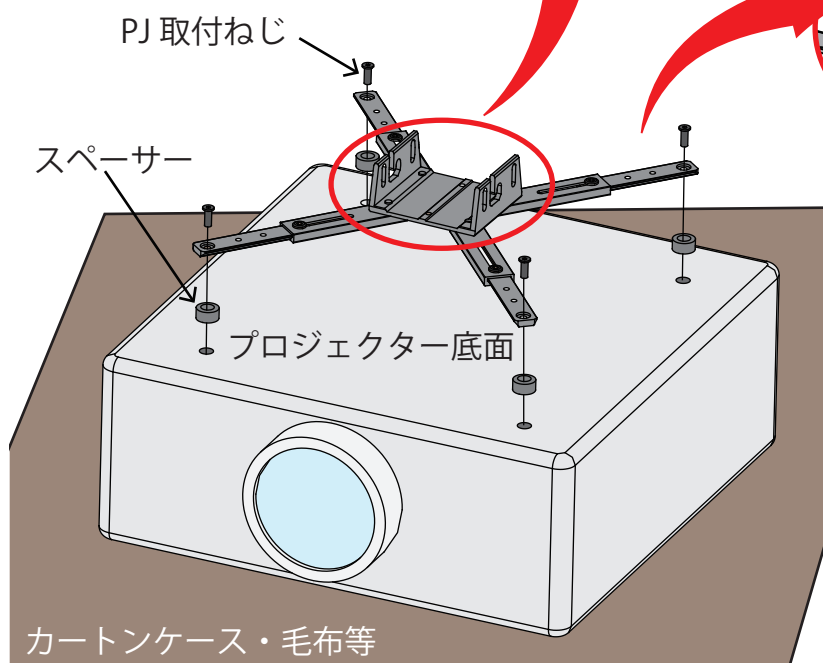
① カートンケースまたは毛布等の平らなクッション材の上にプロジェクターの底面を上にして置いてください。



② PJ 取付金具の**レンズ方向を確認**しプロジェクター取付位置と取付金具の穴位置を合わせます。



③ プロジェクターと PJ 取付金具の間にスペーサーを挟み PJ 取付ねじで確実に締め付けてください。

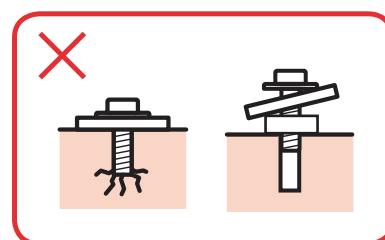
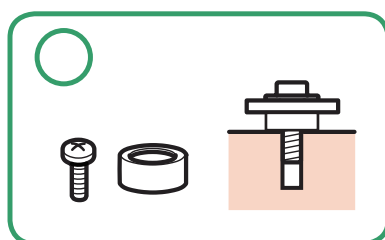


⚠ 警告

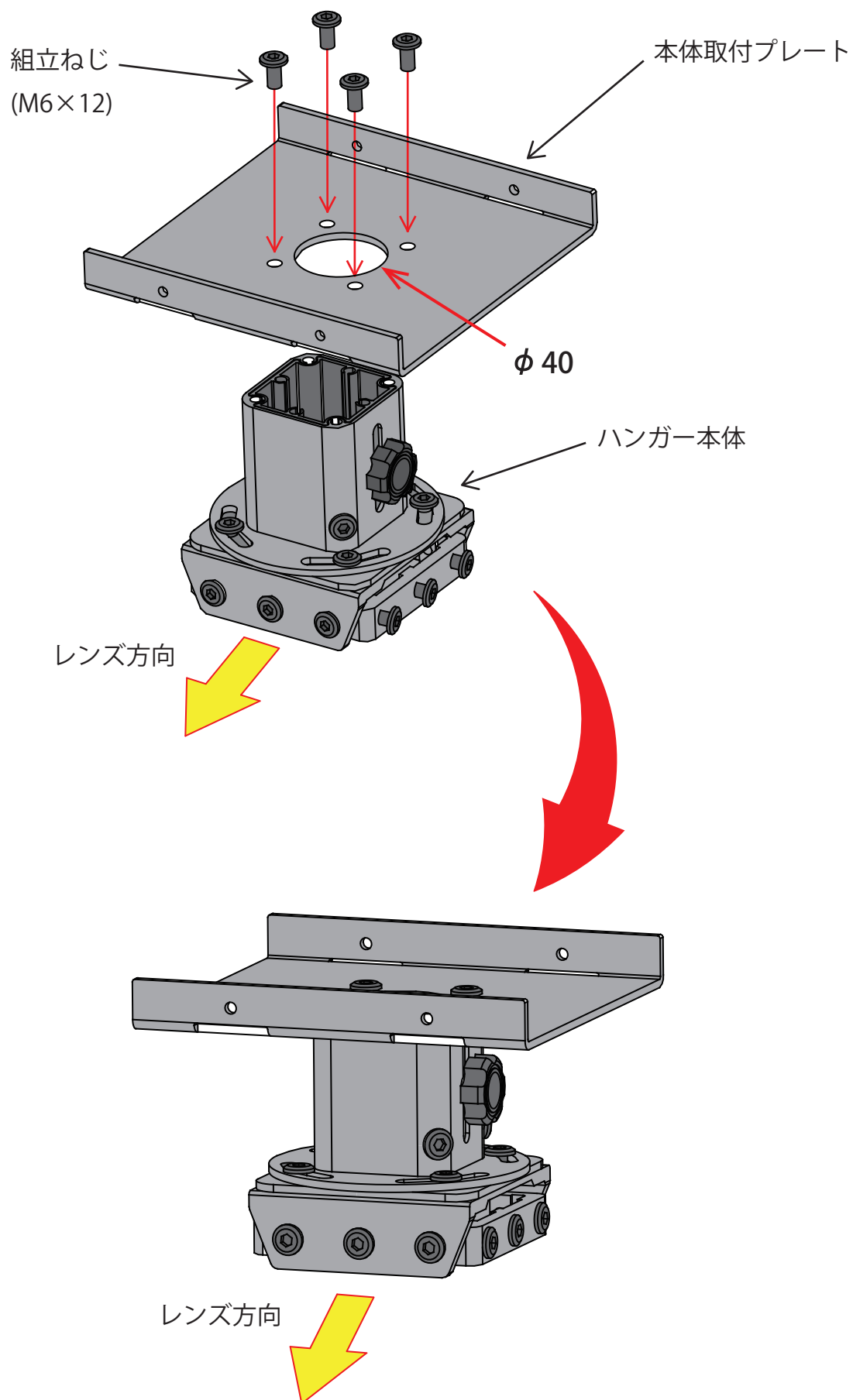
付属のねじでプロジェクターのねじ深さ以内にねじが入るように十分確認して下さい。ねじ深さ以上のねじで固定するとプロジェクターを破損させたりねじが十分に締まらない恐れがあり危険です。

付属のねじやスペーサーで合うものが無い場合は別途、お客様にてご用意ください。

※ PJ 取付ねじセット②をご使用になる場合は別途プラスドライバー(#2 または #3)をご用意ください。



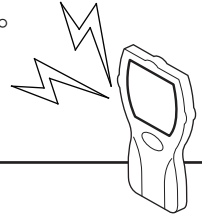
2. 下図を参考に本体取付プレートと本体を組立ねじ (M6×12) で確実に固定します。



警告

取付部分の下地の仕様、製品および製品搭載物の重量により取付方法が異なります。
製品を取付の際には適正な支持強度が十分保てる方法で施工してください。
支持強度が不足の場合は落下する恐れがあります。

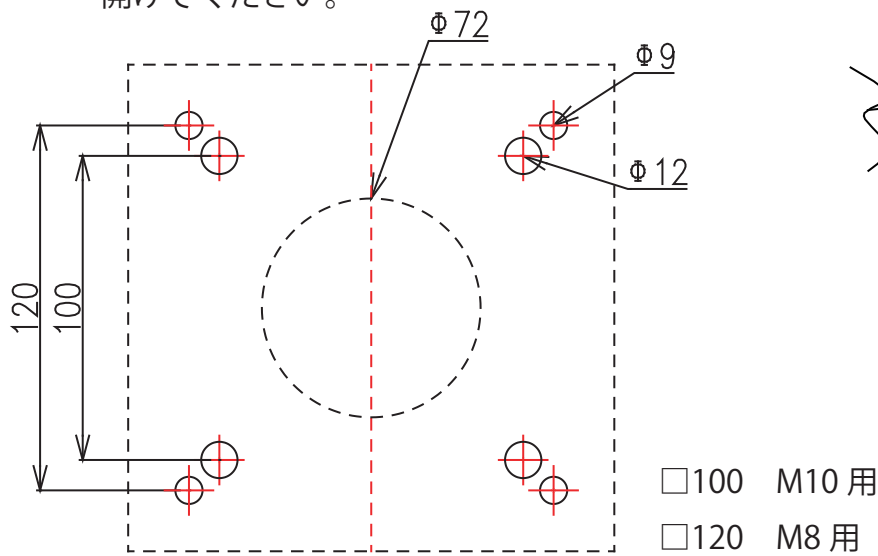
※下地の確認と使用ねじについては施工業者様とご相談ください。



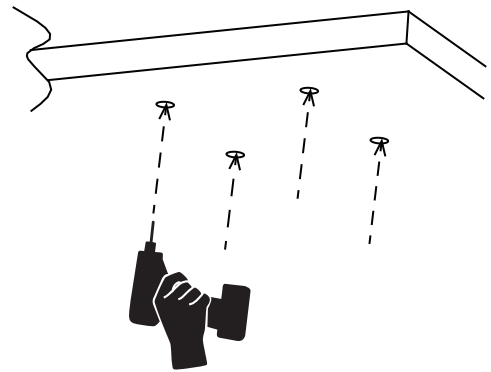
3. 天井取付プレートの取り付け

プロジェクターの位置に合わせて天井に取付穴を開けます。

- ① 取付けに使用するアンカーボルトのサイズ (M8 または M10) に合わせた穴を天井に開けてください。



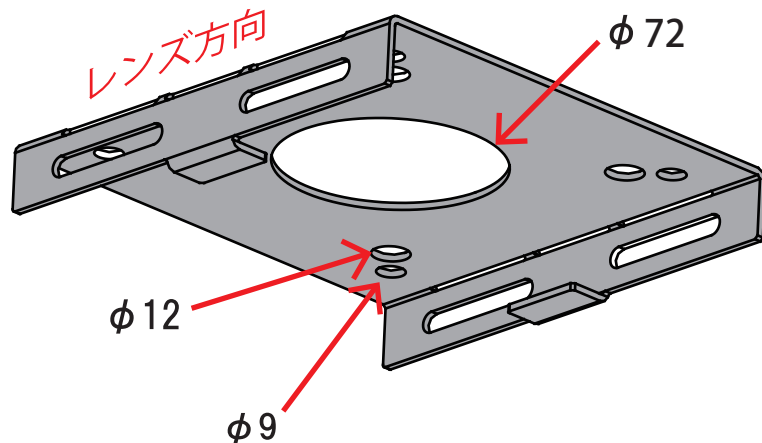
取り付け用孔寸法



- ② 天井にアンカーボルトで天井取付プレートを確実に固定します。

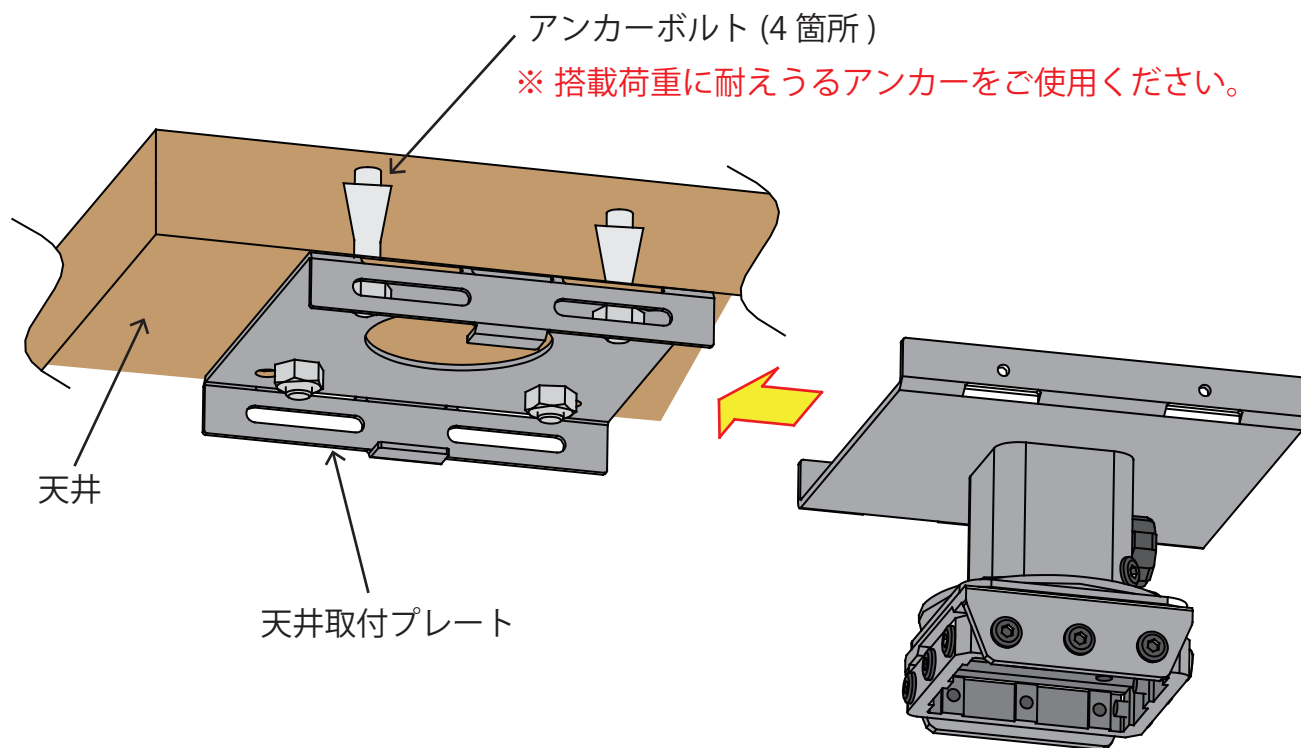
※ アンカーボルトは別途ご用意ください。

※ 搭載するプロジェクターと HP-100 (約 2.3kg) を合わせた荷重に耐えうるアンカーボルトをご使用ください。

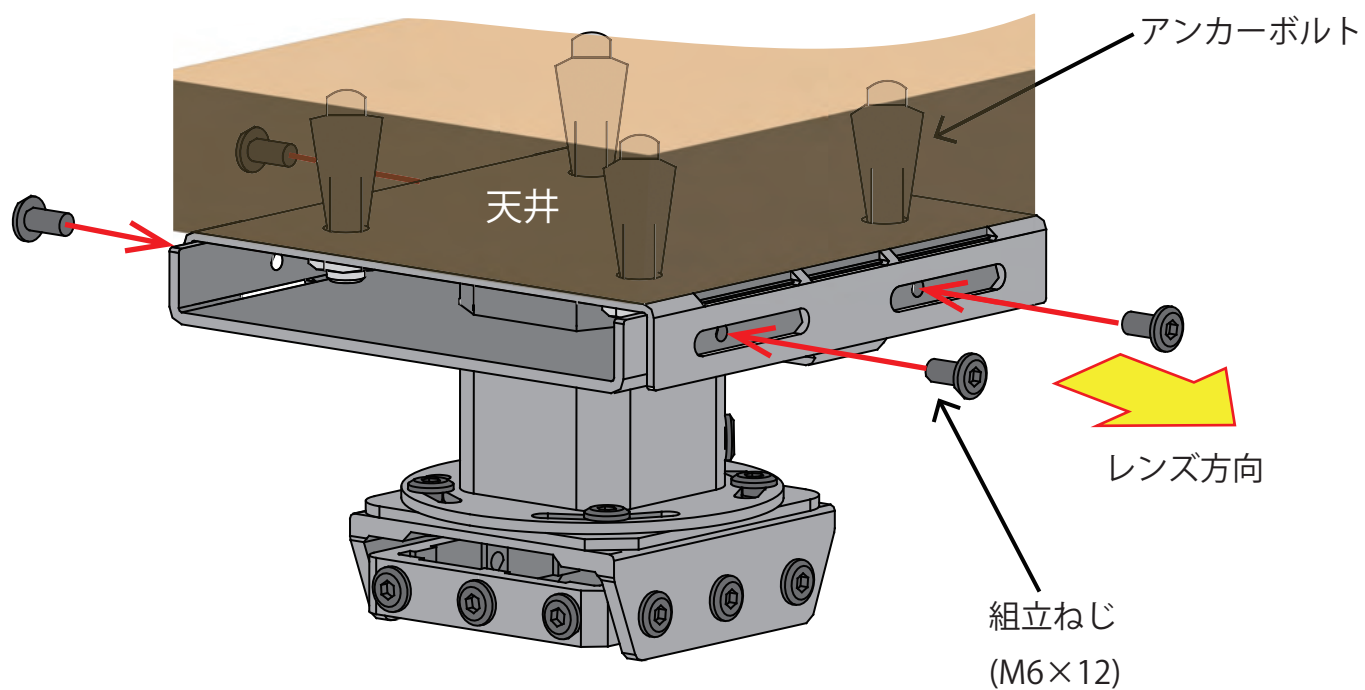


4. 天井取付プレートに P6 で組立てた本体を取付けます。

① 本体を天井プレートにスライドして組付けます。

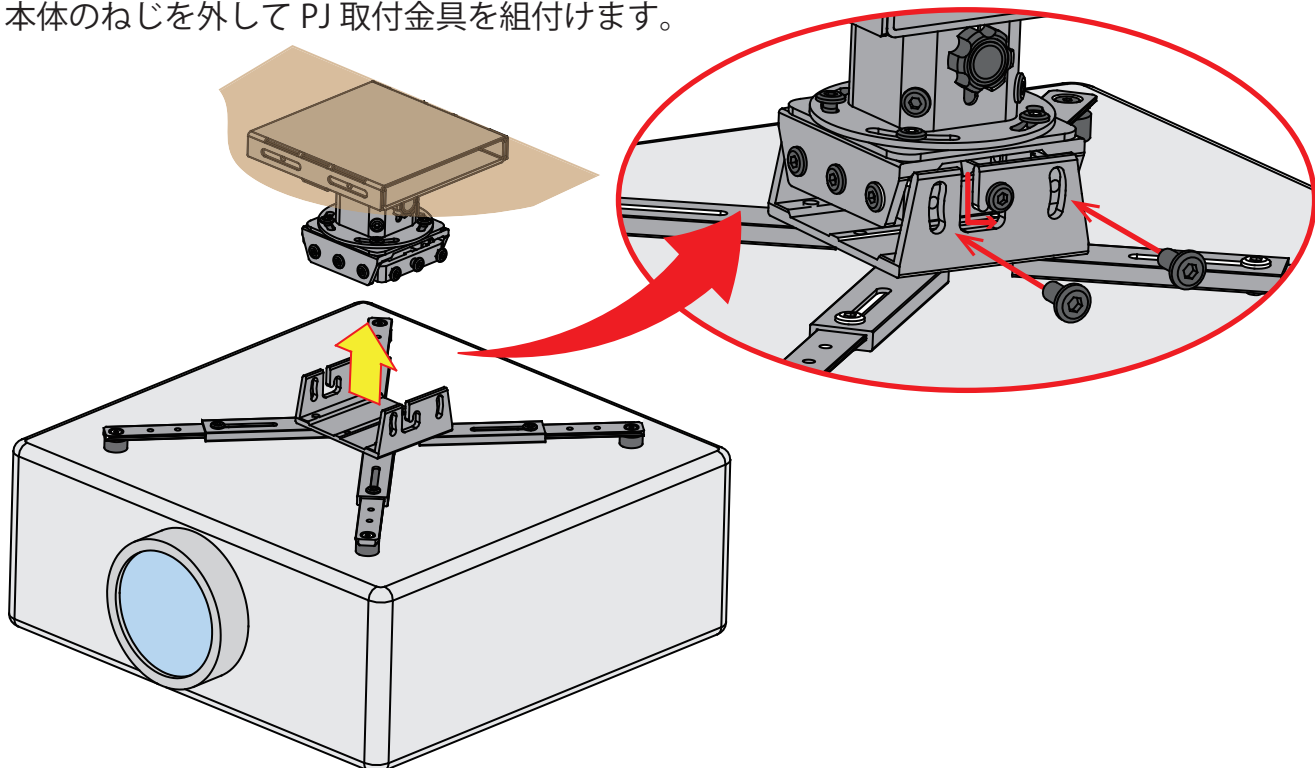


② 組立ねじ (M6×12) で組付けます。(PJ 搭載後に位置の調整ができます。)



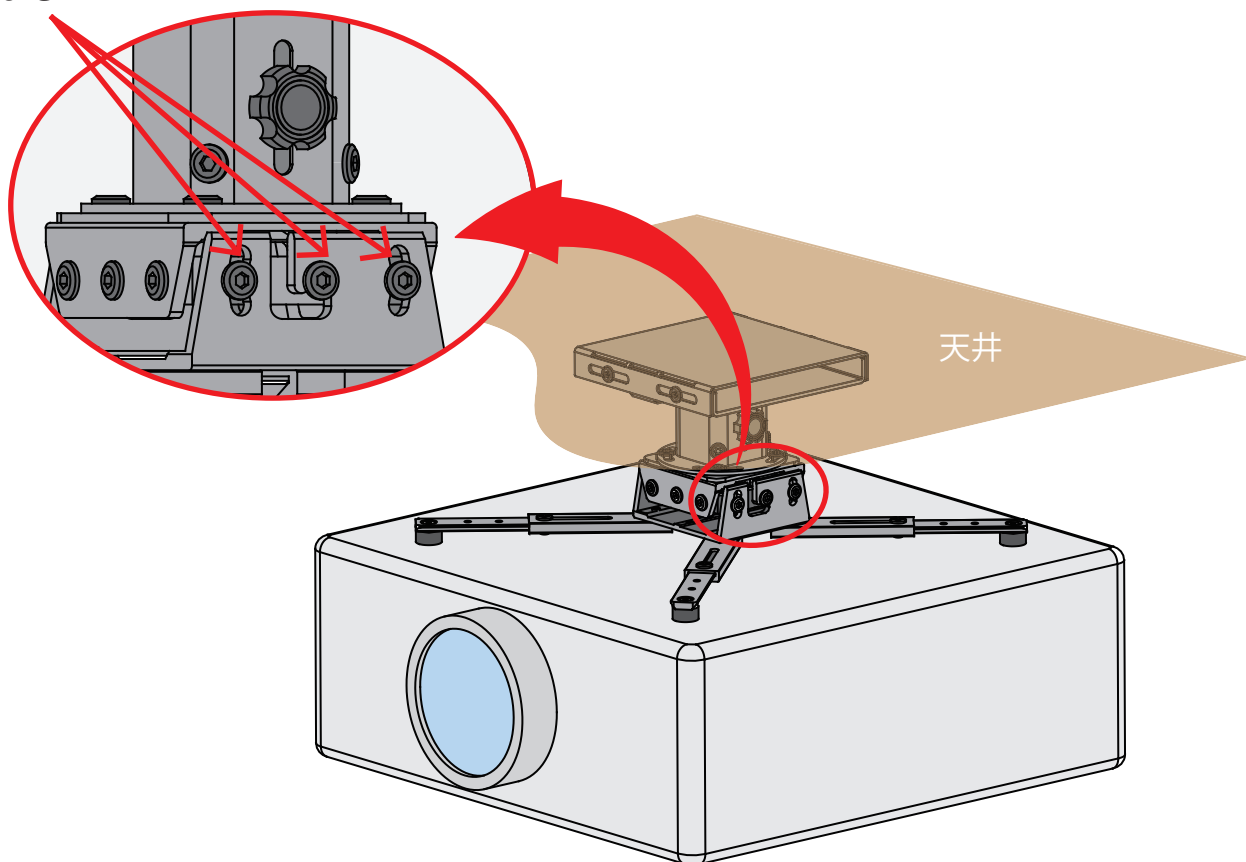
5. PJ 取付金具を本体に取付けます。

- ① 本体のねじを外して PJ 取付金具を組付けます。

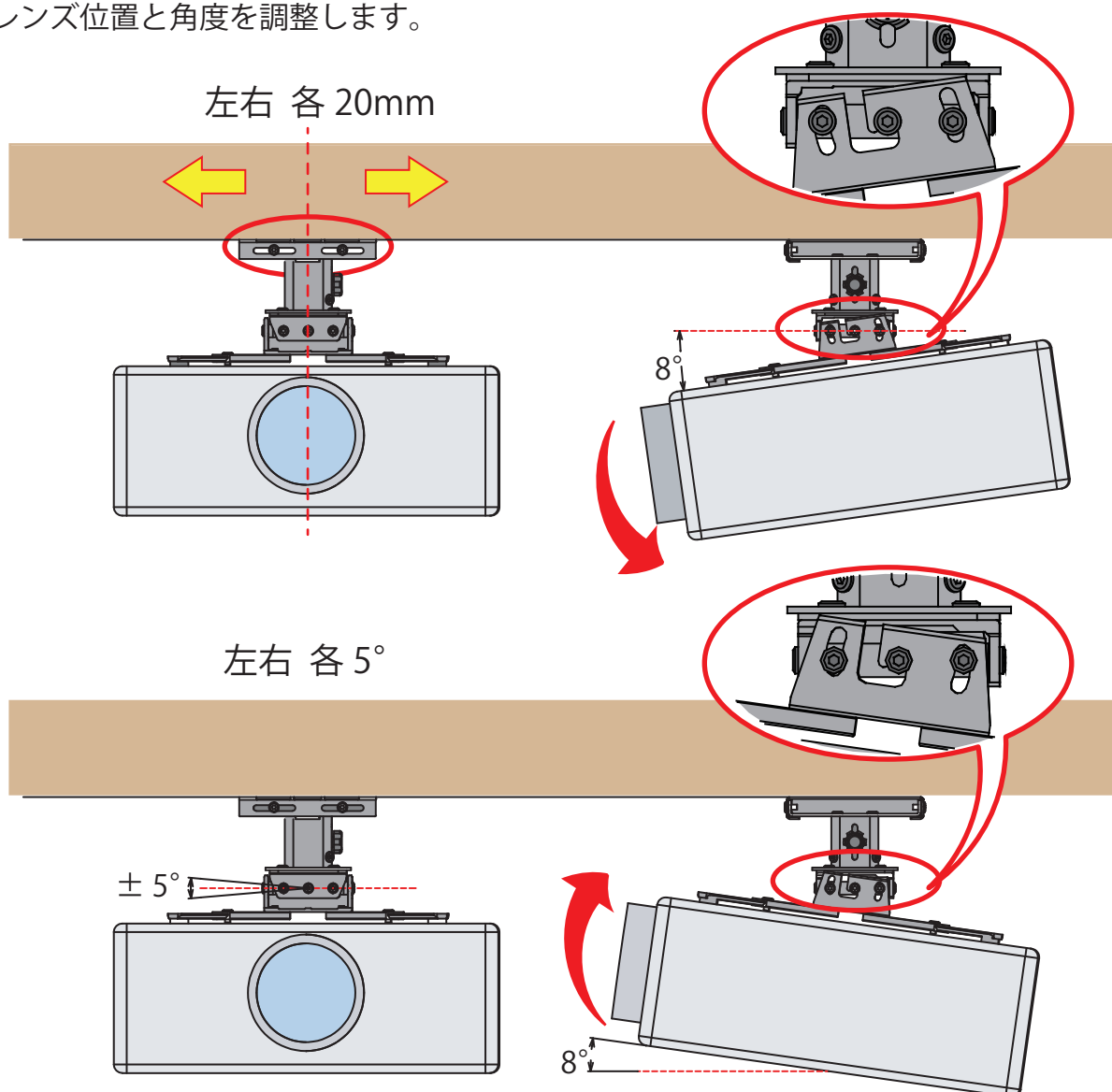


- ② 取付角度を調整してねじを締めます。(角度調整については P10 をご参照ください。)

ねじ



6. レンズ位置と角度を調整します。



■ 左右の調整

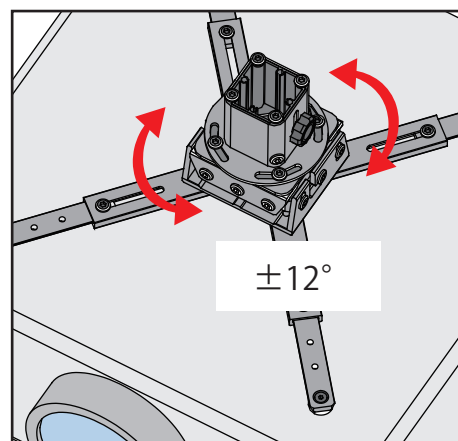
- 左右へ各 20mm の位置調整が可能です。
- 左右へ各 5° の傾きを調整できます。

■ 上下の調整

- 上下へ各 8° の傾きを調整できます。

■ 回転

- パイプを中心に ±12° の回転が可能です。

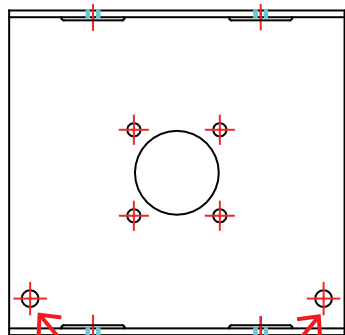


調整後は各ねじを確実に締めて固定してください。

締付けが不十分だとプロジェクターの落下により怪我や破損の原因となります。

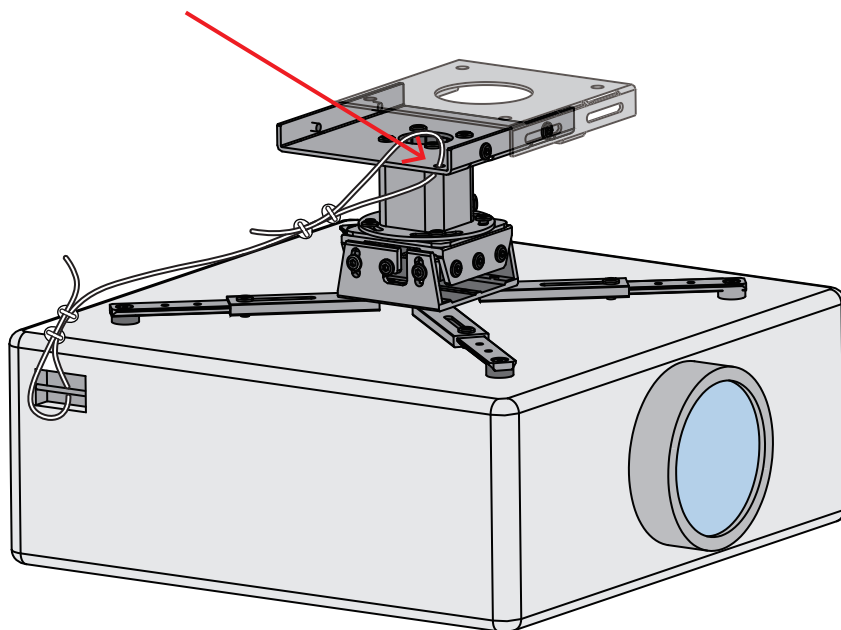
7. 落下防止ワイヤーの装着

取付プレートの落下防止ワイヤー取付穴にワイヤーを通しワイヤークリップにて固定します。
もう片側はプロジェクターのワイヤー固定金具に通しワイヤークリップにて固定します。



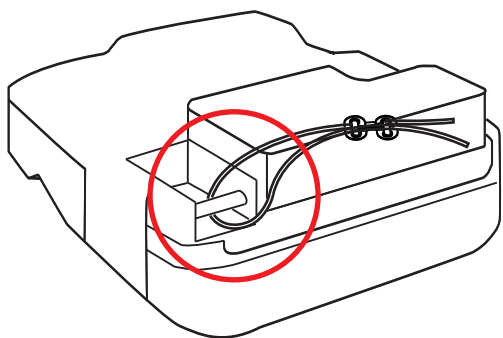
脱落防止ワイヤー取付穴

脱落防止ワイヤー取付穴



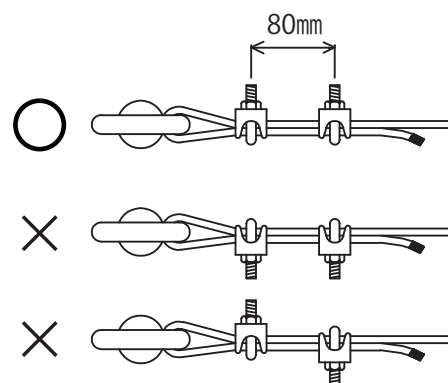
※ 画像は設置の一例です。

プロジェクターのワイヤー固定金具の位置に合わせて取付穴の位置および方向を変更してください。



※ワイヤー用固定金具はプロジェクターによっては装備されていないものもあります。

ワイヤークリップの正しい止め方



製品保証内容は以下の URL より WEB サイトにて
ご確認ください。

<https://jp.os-worldwide.com/products/warranty/>

製造販売元 **株式会社 オーエスエム**

連絡先：株式会社オーエス テクニカルサポートセンター
〒557-0063 大阪市西成区南津守 6-5-53

TEL：0120-465-040 FAX：0120-380-496

(受付時間：平日 9：00 ～ 17：50 ※土日祝祭日を除く)

E-mail：info@os-worldwide.com