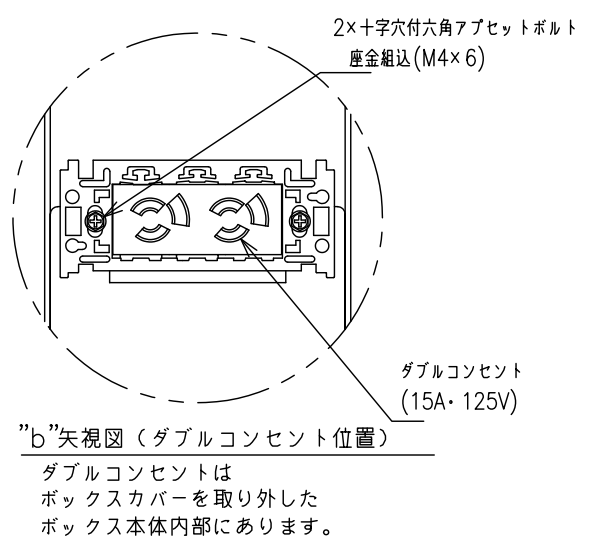
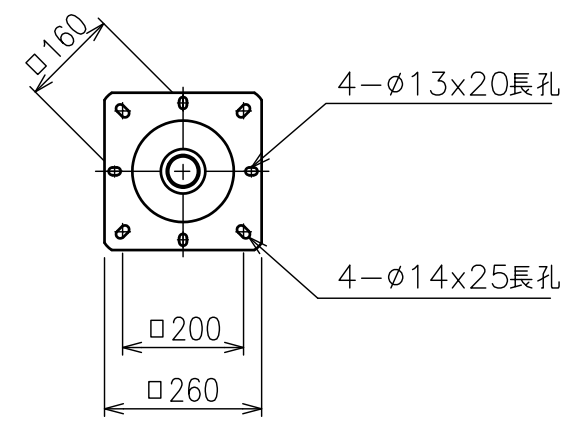


"a"詳細図(取付金具とアルミフレームの連結)



"b"矢視図(ダブルコンセント位置)

ダブルコンセントはボックスカバーを取り外したボックス本体内部にあります。



矢視 A - A
スラブ取付板(オプション)

主要材質	スチール、アルミ、樹脂
表面処理	三価黒メッキ、黒アルマイト、焼付塗装
外観色	ブラック(日塗工 N-10)相当
製品質量	9.5kg
外形寸法	W712×H470×D243mm
対応ディスプレイ サイズ*	43～65型、(ユニバーサルアタッチメント) VESA 200×100～600×400
最大搭載質量	70kg
高さ調整	パイプセット側にて50mmピッチ4段階調整
傾斜角度調整	0°、10°、20°(3段階調整)
取付金具調整量	チルト±1°、高さ±2mm、前後±2mm
付属品	製品組立用ねじセット×1 ディスプレイ取付用ねじセット×1 天井化粧アダプター×1 ダブルコンセント(15A・125V)×1
オプション	アジャストパイプ DH-20P パイプセット TH-PA****SK 振れ止め強化キット FK-01/FK-02 セットトップボックス収納ケース DH-30B

* ディスプレイによっては、搭載できない物もあります。