

はじめに

- 製品が間違っていないか、付属品がきちんとそろっているか、パーツリストと照合してお確かめください。
- この説明書は大切に保管しておいてください。
- 組立するにあたり、プラスドライバー・スパナ類をご用意ください。

**安全上のご注意**

**安全にお使いいただくため、必ずお守りください。**

**警告** この表示欄の内容を無視して、誤った取扱いをすると、人が死亡または重傷を負う可能性があります。

**注意** この表示欄の内容を無視して、誤った取扱いをすると、人的傷害や物的損害の可能性があります。

**警告**



**設置後の方向、傾斜調整は所定のボルトをゆるめてから調整し、調整後はゆるめたボルトを、確実に締付ける**  
 設置後、所定のボルトをゆるめずに方向・傾斜調整を  
 すると、本機または搭載物が落下する恐れがあり  
 ます。



**定期的に点検する**  
 ボルト等がゆるんでいる場合は、再締付けをして  
 ください。また、変形、亀裂、腐蝕等あれば、すぐに  
 取扱店または当社にご相談ください。その状態のま  
 ま使用すると、本機または搭載ディスプレイが落下  
 する恐れがあります。



**物を掛けない、ディスプレイ以外搭載しない**  
 本機または搭載物が落下する恐れがあります。



**搭載するディスプレイは、必ず所定取付位置に設定する**  
 所定取付位置外で設定すると、本機または搭載物が  
 落下する恐れがあります。



**組立ては、必ず取扱店または当社に依頼する**  
 不慣れな組立は、思わぬけがや搭載物が落下する恐  
 れがあります。



**プラズマディスプレイハンガーにぶらさがったり、ゆすったりしない**  
 設置されたプラズマハンガーにぶらさがったり、  
 ゆすったりすると、本機または搭載物が落下する  
 恐れがあります。

**注意**

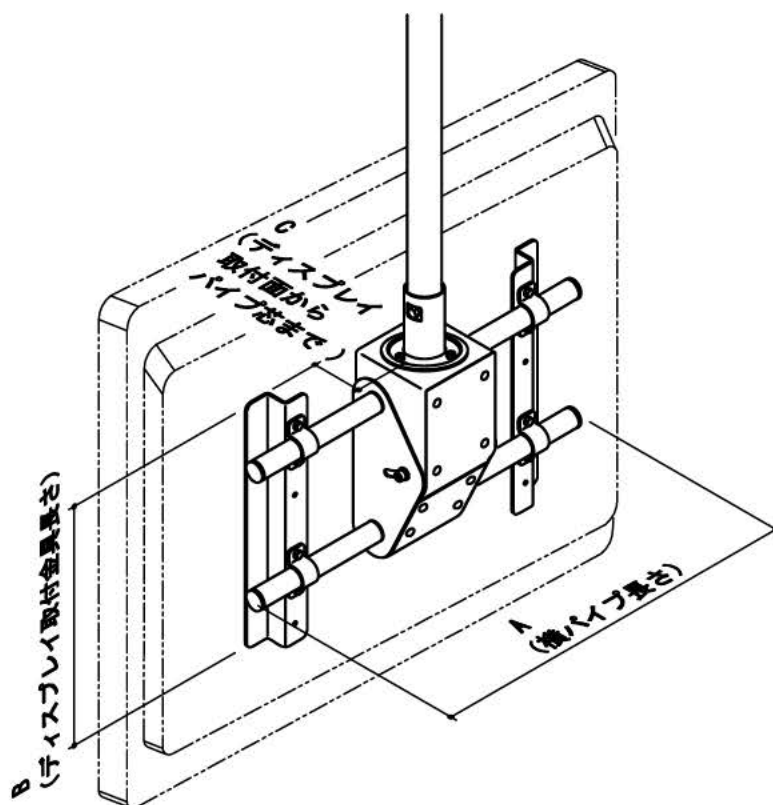


**ディスプレイ設置にあたっては、ディスプレイの取扱説明書と異なった設置条件での取付けはしない**

設置・組立上の不備、または天災等による事故・損傷について当社は一切責任を負いません。

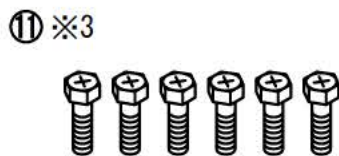
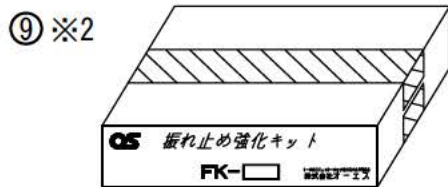
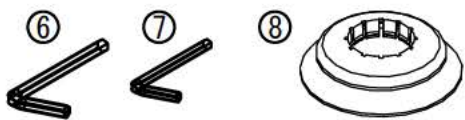
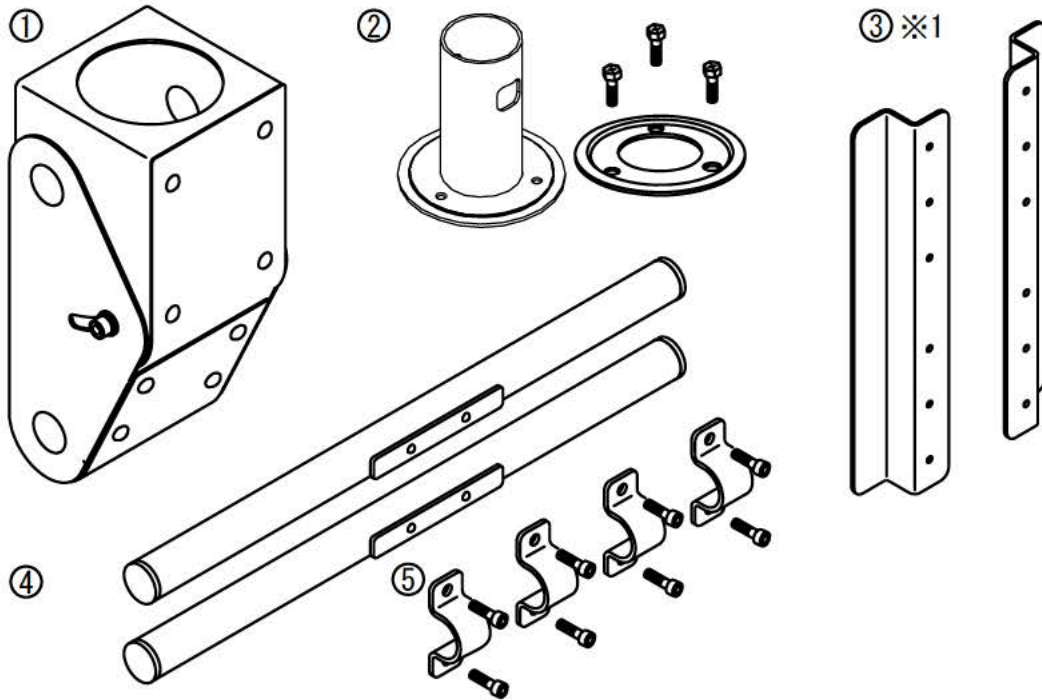
**概 要**

※本図はTH-400LD02-Y20の場合です。



型 式		TH-400LD02-Z20	TH-400LD02-Y20	TH-400LD02-X20
最大搭載荷重kN (kgf)		0.5 (50)		
付属電気部品		AC100Vコンセント		
傾斜角度 (°)		0~20		
本体質量 (kg)		6.5	6.7	6.3
外形寸法 (mm)	A 寸法	558	558	358
	B 寸法	300	345	345
	C 寸法	100	80	80

パーツリスト



No.	パ ー ツ 名	数 量
①	ボックス	1
②	フランジパイプセット (ボルト含む)	1
③	ディスプレイ取付金具 ※1	2
④	横パイプ	2
⑤	サドル (ボルト含む)	4
⑥	六角棒レンチ6 (M8用)	1
⑦	六角棒レンチ5 (M6用)	1
⑧	天井化粧アダプターセット TH-A30K	1
⑨	振れ止め強化キット FK-01 ※2	1
⑩	パイプ締結ボルトセット	1
⑪	ディスプレイ取付ボルト 及び ディスプレイ用スペーサー ※3	—

※1 搭載するディスプレイ機種によって取付方法が異なります。同梱別紙の金具取付説明書をご覧の上、組立をしてください。(本書での記載は省略)

※2 振れ止め強化キットの組立設置はキットに同梱の設置説明書をご覧の上、組立設置をして下さい。(本書での記載は省略)

※3 搭載するディスプレイ機種によって取付ボルト種及び数量、スペーサーの有無は異なります。尚、本機梱包材に『こちらの商品はディスプレイ取付ボルトを付属していません』のシールが貼ってある商品は、ディスプレイ取付ボルトを付属していません。ディスプレイの取扱説明書等にて呑み込み必要寸法をご確認の上、別途ご用意下さい。

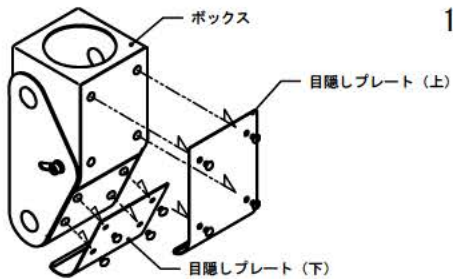
警告

設置をするスラブ面は、本機に充分耐えうる強度を確保してください。強度が不足している場合は補強工事を行って下さい。

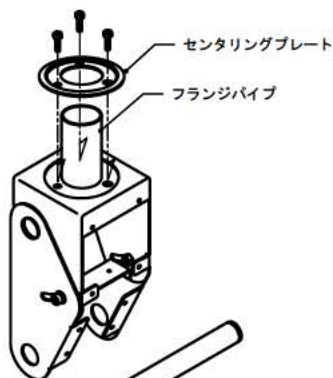


## 組立・設置要領

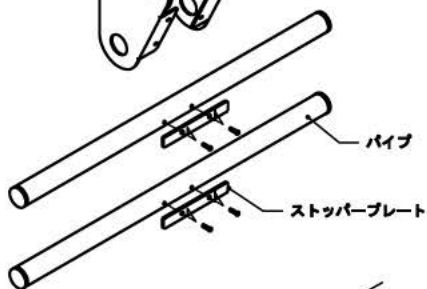
### ハンガー本体組立1



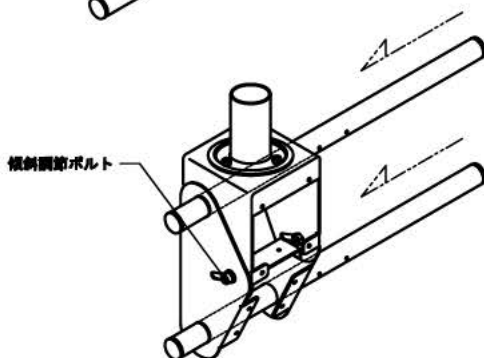
1. ① ボックスの目隠しプレート上下をトラス小ネジ (8本) を緩めて外します。外した目隠しプレートは設置最後に再度取付ます。



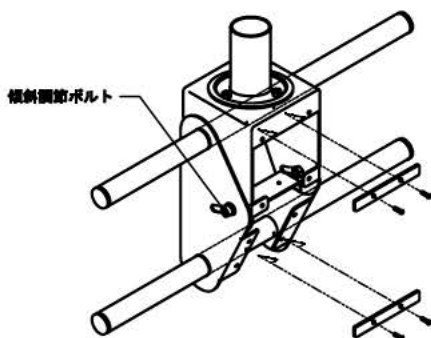
2. ② フランジパイプをボックス内側から上部穴に差込みます。センターリングプレートを上から通し、付属のボルト (3本) で手締めにて固定して下さい。(設置最後に確実に締付けます。) この時、ボックスとフランジパイプの中心の軸を必ず合わせて固定して下さい。



3. ④ パイプのストッパープレートを丸小ネジ (4本) を緩めて外します。

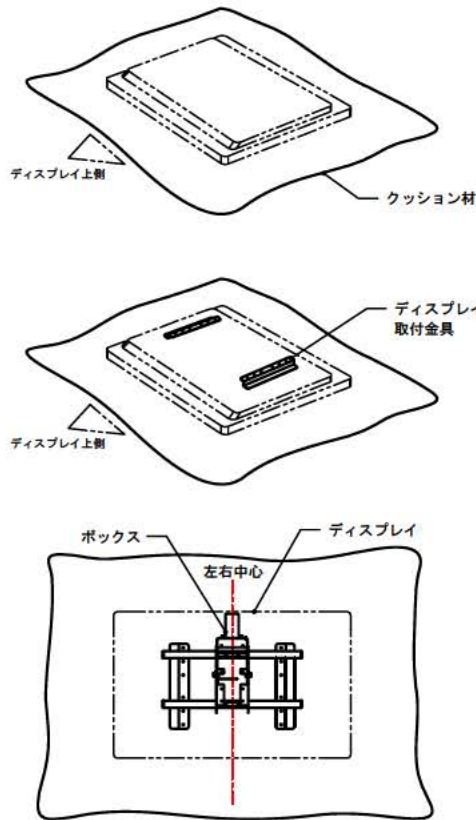


4. ③ のパイプをボックスに貫通します。サイドの傾斜調節ボルトを緩めてパイプ貫通穴を揃えて下さい。



5. ⑤ 3. で外したストッパープレートを丸小ネジ (4本) で確実に締付けます。
6. ⑥ 六角棒レンチ6 (M8用) でボックスサイドの傾斜調節ボルト (2本) を確実に締付けて下さい。

## ディスプレイとハンガー本体の組立



7. カートンケース、毛布等の平らなクッション材の上にディスプレイ背面を上側にして寝かせます。ディスプレイ映像面が下側になりますので、突起物等にご注意下さい。

### 警告

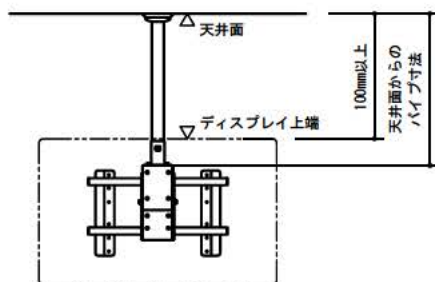
搭載するディスプレイ機種によっては、破損の可能性がある為、水平に寝かせて取付をしてはいけない機種もあります。ディスプレイの取扱説明書にて必ずご確認ください。その際はディスプレイを垂直にしたまま組立をして下さい。

8. ③ ディスプレイ取付金具をディスプレイに取付けます。※搭載するディスプレイ機種によって取付方法が異なります。同梱別紙の金具取付説明書をご覧の上、組立をしてください。(本書での記載は省略)
9. ハンガー本体を置きます。この時、ディスプレイとボックスの左右中心を必ず合わせてください。

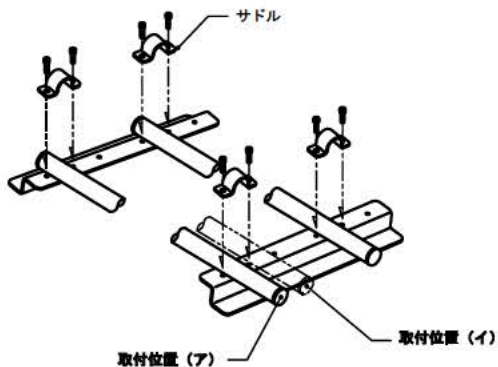
10. 横パイプ取付上下位置を決めます。

取付位置 型式	取付位置 (ア)	取付位置 (イ)
TH-400LD02-Z20	(ア) 取付位置のみ	
TH-400LD02-Y20 2段階取付	(ア) 基本取付位置	(イ) ディスプレイ設置高さ55mm 上げる場合。
TH-400LD02-X20 2段階取付	(ア) 基本取付位置	(イ) ディスプレイ設置高さ55mm 上げる場合。

### 注意

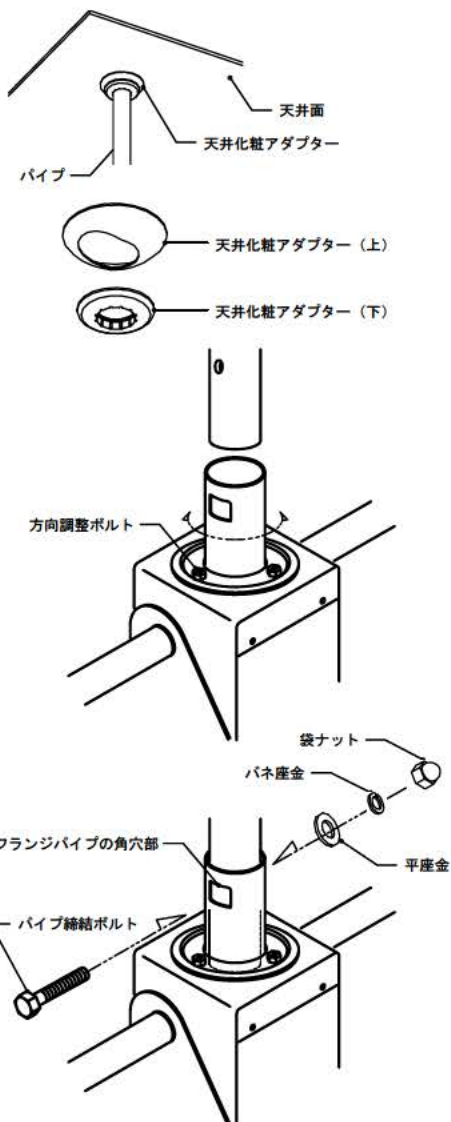


天井面からのパイプ寸法をご確認の上、組立をして下さい。  
天井面からディスプレイ上端までのクリアランスは、必ず100mm以上確保し設置してください。  
また、ディスプレイの吸排気口を塞がないように設置して下さい。



11. ⑤ サドル (4個) で横パイプを固定します。  
付属ボルト (8本) を ⑦ 六角棒レンチ5 (M6用) で確実に締付けて下さい。

### ハンガー本体とパイプのジョイント



12. ⑧ 天井化粧アダプター (上) をパイプに挿入し、次に (下) をパイプに挿入して取付けます。  
※天井面15° まで傾斜に対応します。  
※天井化粧アダプター (下) のみの使用も可能です。

13. 方向調整ボルト (3本) を緩めて、フランジパイプが回転できるようにして下さい。

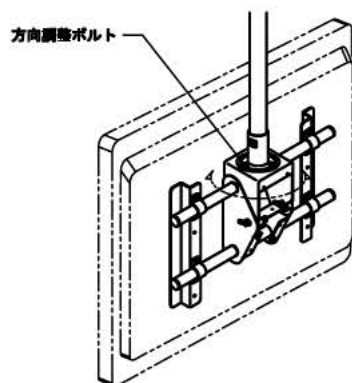
14. ハンガー本体をパイプに挿入し、フランジパイプとパイプの穴位置を合わせます。

### 警告

ハンガー本体を吊上げる前に、ボックスサイドの傾斜調節ボルト (2本) を確実に締付けてあるか、再度ご確認ください。  
緩んでいますと角度が変わり、ディスプレイの破損及び落下事故の原因になります。

15. ⑩ パイプ締結ボルトをフランジパイプの角穴部から挿入し、貫通させます。平座金、バネ座金、袋ナットにて確実に締付けます。  
※ボルト頭部は、必ずフランジパイプ角穴部内に挿入して下さい。

## 方向調整

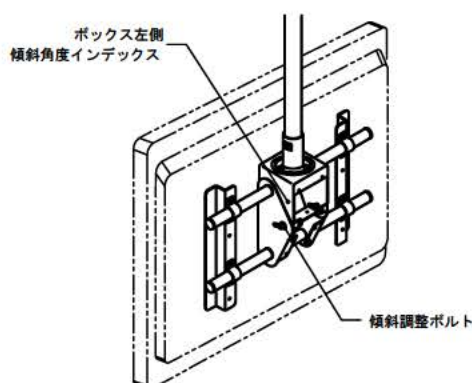


16. ハンガー本体を所定の方向に調整し、方向調整ボルト（3本）を確実に締付けて下さい。

### 警告

方向調整の際は、ハンガー本体を持って調整してください。ディスプレイを持って作業されますと、破損及び落下事故の原因になります。

## 傾斜調整

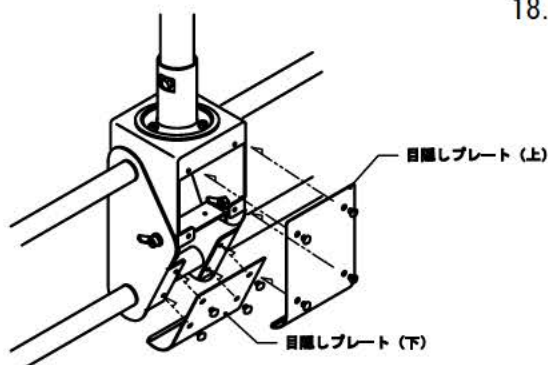


17. 傾斜調整ボルト（2本）を⑥六角棒レンチ6（M8用）で少し緩めて調整して下さい。調整後、傾斜調整ボルト（2本）を確実に締付けて下さい。※最大傾斜20°まで対応します。※ボックス左側に5°・10°・15°の傾斜角度インデックスがあります。

### 警告

傾斜調整ボルトを緩める際は、ディスプレイ下側をしっかりと支え、急激に傾斜しないようにして下さい。

## ハンガー本体組立2



18. 結線終了後、目隠しプレート上下をトラス小ネジ（8本）で取付けてください。

## 株式会社オーエス

〒120-0005 東京都足立区綾瀬3-25-18  
TEL : 03-3629-8371 FAX : 03-3629-5214  
E-mail : info@os-worldwide.com

## お客様ご相談窓口

☎0120-465-040

受付時間 9:30~12:00 13:00~17:00  
(土・日・祝祭日を除く)