

## 設置説明書



### はじめに






- 製品が間違っていないか、付属品がきちんとそろっているか、お確かめください。
- この説明書をよくお読みの上、正しくご使用ください。その後、大切に保管しておいてください。

### 安全上のご注意

**安全にお使いいただくため、必ずお守りください。**

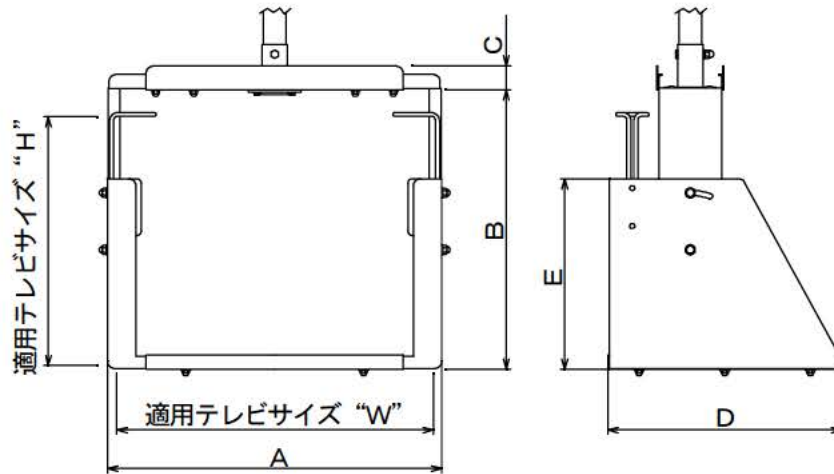
**警告** この表示欄の内容を無視して、誤った取扱いをすると、人が死亡または重症を負う可能性があります。

### 警告

 <p><b>強制</b></p> <p>設置後の方向、傾斜調整は所定のボルトをゆるめてから調整し、調整後はゆるめたボルトを確実に締め付ける</p> <p>設置後、所定のボルトをゆるめずに方向・傾斜調整をすると、本機または搭載物が落下する恐れがあります。</p>	 <p><b>強制</b></p> <p>定期的な点検する</p> <p>ボルト等がゆるんでいる場合は、再締め付けをしてください。また、変形、亀裂、腐食等あれば、すぐに取扱店または当社にご相談ください。その状態のまま使用すると、本機または搭載物が落下する恐れがあります。</p>	
 <p><b>禁止</b></p> <p>物を掛けない、テレビ・モニター以外搭載しない</p> <p>本機または搭載物が落下する恐れがあります。</p>	 <p><b>分解禁止</b></p> <p>搭載するテレビ・モニターのサイズ・重量は、必ず所定範囲内で設定する</p> <p>所定範囲外で設定すると、本機または搭載物が落下する恐れがあります。</p>	 <p><b>ぶらさがり禁止</b></p> <p>テレビハンガーにぶらさがったり、ゆすったりしない</p> <p>設置されたテレビハンガーにぶらさがったり、ゆすつたりすると、本機または搭載物が落下する恐れがあります。</p>

取扱い・組立て上の不備や当社製品以外のパイプ等に取り付けた場合、または天災等による事故・損傷について当社は一切責任を負いません。

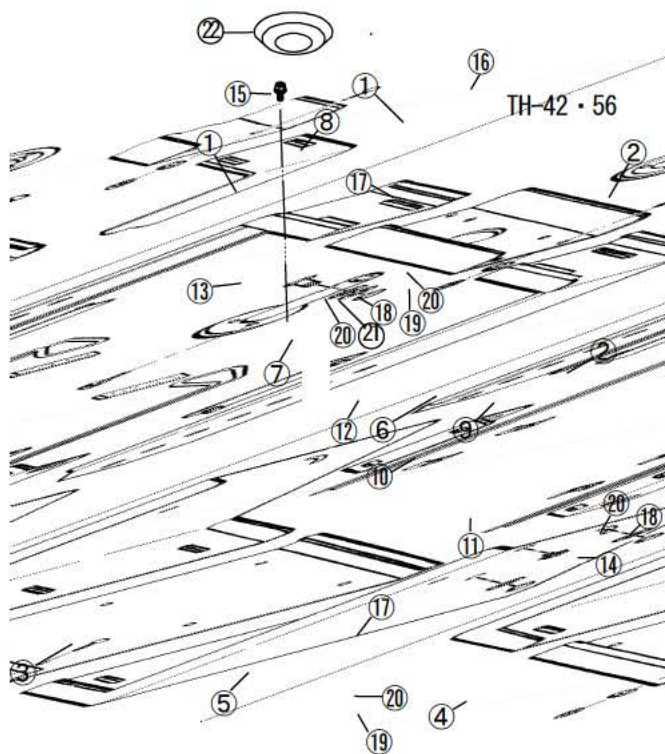
# 仕 様



タイプ		TH-42・42K	TH-56・56K	TH-70・70K	TH-84・84K	TH-W81・81K
適用 テレビサイズ	W(mm)	350~490	490~630	630~770	770~910	740~880
	H(mm)	330~450	360~550	420~650	470~750	450~600
最大搭載荷重 kN(kgf)		0.25 (25)	0.4 (40)	0.6 (60)	0.7 (70)	0.7 (70)
外径寸法	A寸法(mm)	434~574	564~704	704~844	844~984	814~954
	B寸法(mm)	389/429/469/509	479/519/559/599	590/630/670/710	690/730/770/810	570/610/650/690
	C寸法(mm)	40	40	50	50	50
	D寸法(mm)	385	455	491	526	619
	E寸法(mm)	312	332	402	452	350
本体質量 (kg)		15.0	18.5	20.5	25.2	26.5

※仕様およびデザインは、改良のため予告なく変更することがあります。

# パーツリスト



No.	パーツ名	TH-42	TH-56	TH-70	TH-84	TH-W81
①	サポーター			1		
②	アーム			2		
③	サイドプレート(左)			1		
④	サイドプレート(右)			1		
⑤	ボトムプレート			1		
⑥	ホルダー			2		
⑦	フランジパイプ			1		
⑧	センタリングプレート			1		
⑨	サイドプレート固定金具			2		
⑩	クランプ			4		
⑪	フロント押え金具			2		
⑫	ホルダーパット			2		
⑬	六角ボルト(M10×65)			1		
⑭	十字穴付座金組込六角ボルト(M6×25)			4		
⑮	十字穴付座金組込六角ボルト(M6×16)			3		
⑯	角根丸頭ボルト(M8×18)	4				
⑰	角根丸頭ボルト(M8×14)	4	6		14	
⑱	六角袋ナット(M10)			5		
⑲	六角袋ナット(M8)	8	10		14	
⑳	平座金	13	15		19	
㉑	ばね座金			1		
㉒	化粧アダプター			1		



## 組立要領

〔はじめに〕 パーツには取付け箇所、取付け方向が決まっています。また、機種によりパーツが異なりますので図および説明文をよく確認して組立ててください。

### 1. 本体の組立て

- (1) ボトムプレート⑤に左右サイドプレート③④をセットしボルト⑭ 袋ナット⑮ 平座金⑯で各3箇所（TH-42は各2箇所）仮締めします。
- (2) 左右サイドプレートにアーム②を所定の角度にてテレビ高さに合わせ、サイドプレート固定金具⑨ 袋ナット⑮ 平座金⑯で仮締めします。

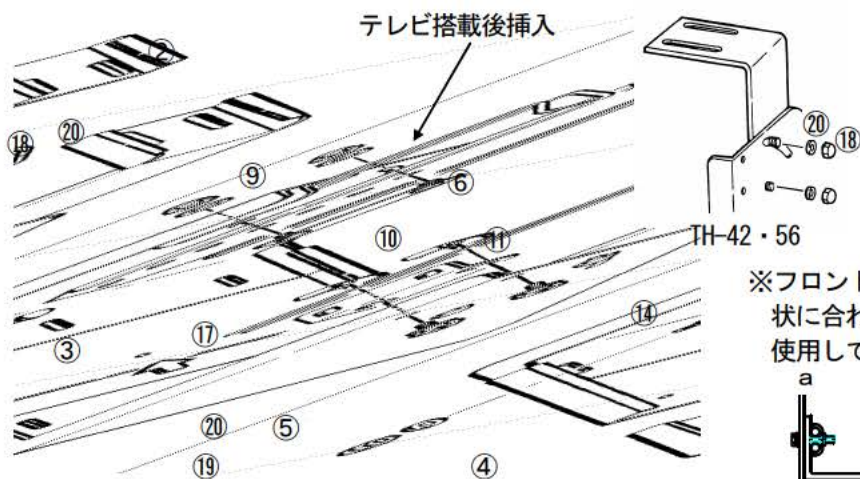
※本製品は最大20°まで前傾できます。

※設置後の傾斜調整は、サイドプレート側面部の袋ナット⑮を少しゆるめてから、所定の角度に調整してください。

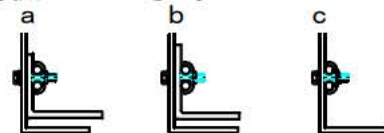
### ⚠ 警告

傾斜調整時、袋ナット⑮のゆるめ過ぎや調整後に確実な締め付けをしないと、落下の恐れがあります。

- (3) フロント押さえ金具⑪を左右サイドプレートにクランプ⑩で押さえ付け、ボルト⑭で仮締めします。

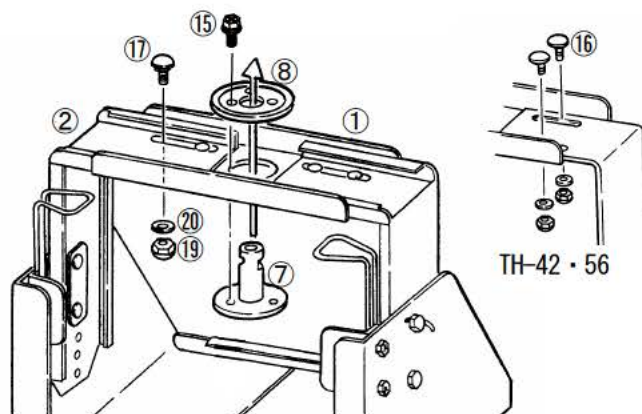


※フロント押さえ金具は、テレビの前面形状に合わせa~cの中から最適な方法を使用してください。



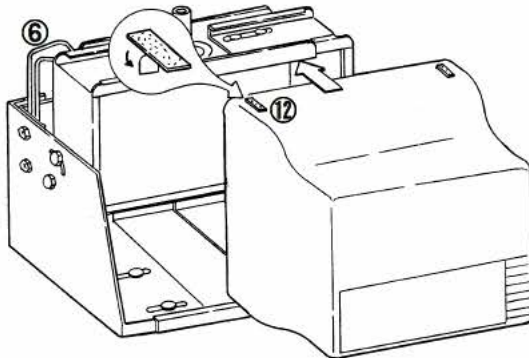
フロント押さえ金具を使用しない場合

- (4) アーム②とサポート①をボルト⑭ 袋ナット⑮ 平座金⑯で各4箇所（TH-42・56はボルト⑭で各2箇所）仮締めします。
- (5) フランジパイプ⑦とセンタリングプレート⑧でサポートをはさみ込み、ボルト⑮で3箇所仮締めします。



## 2. テレビの搭載・本体の調整

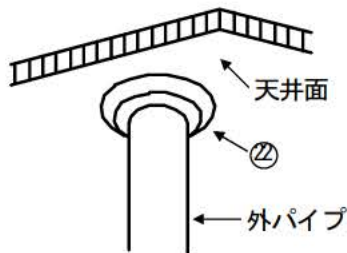
- (1) 背面よりテレビを搭載し、サイドプレートおよびアームをテレビ側面に合わせ、本体の組立(1)(2)(4)項で仮締めしたボルトを締め付けます。
- (2) ホルダー⑥をテレビ上面に合うように挿入し、ホルダーとテレビの間にホルダーパット⑫を貼り付けます。次にフロント押さえ金具をテレビ前面に合わせ、本体の組立(3)項で仮締めしたボルトを締め付けます。



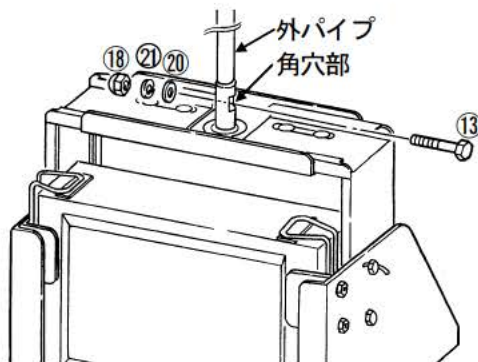
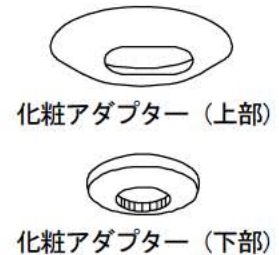
※本体を正面から見たとき、側面がボトムプレートに対し、垂直になるように必ず調整してください。

## 3. 本体と外パイプのジョイント

化粧アダプター⑳を外パイプより挿入させ取付けます。次に慎重に本体を外パイプに吊り込み、ボルト㉓袋ナット㉒ばね座金㉑平座金㉒にて取付けます。最後に所定方向にて、本体の組立(5)項で仮締めしたボルトを締め付けます。



※天井面15°までの傾斜に対応します。  
※本体と天井面の隙間が少ない場合、化粧アダプター下部のみの使用も可能です。



※ボルト頭部は必ずフランジパイプの角穴部に挿入させ固定します。

※設置後の方向調整は、フランジパイプ下面部ボルト㉓を少しゆるめてから、所定の方向に調整してください。調整後は、ゆるめたボルトは確実に締め付けてください。

### ▲ 警告

方向調整時、フランジパイプ下面部ボルト㉓のゆるめ過ぎや調整後に確実な締め付けをしないと、落下の恐れがあります。

## 株式会社オーエス

〒120-0005 東京都足立区綾瀬3-25-18  
TEL : 03-3629-8371 FAX : 03-3629-5214  
E-mail : info@os-worldwide.com

お客様ご相談窓口

☎ 0120-465-040

受付時間 9:30~12:00 13:00~17:00  
(土・日・祝祭日を除く)