

## 設置説明書



### はじめに

- この説明書をよくお読みの上、正しく設置をしてください。
- 設置は、必ず専門の取付工事業者に依頼してください。
- 製品が間違っていないか、付属品がきちんとそろっているか、お確かめください。
- 設置にあたり、スパナ（17番）、後打ち式メカニカルアンカーボルト（M10）埋込長さL=50mm以上を6個 あらかじめご用意ください。

### 適用製品

- ・ TH-KN[K] テレビハンガー（壁付タイプ）

## 安全上のご注意

安全にお使いいただくため、必ずお守りください。

**警告** この表示欄の内容を無視して、誤った取り扱いをすると、死亡または重傷を負う可能性があります。

### 警告



**常時振動する場所には設置しない**

振動によるねじ類等のゆるみにより本機が落下する恐れがあります。



強制

**荷重計算の上、重量に耐える場所に設置する**

強度が不足している場合、必ず補強をしてください。本機が落下する恐れがあります。



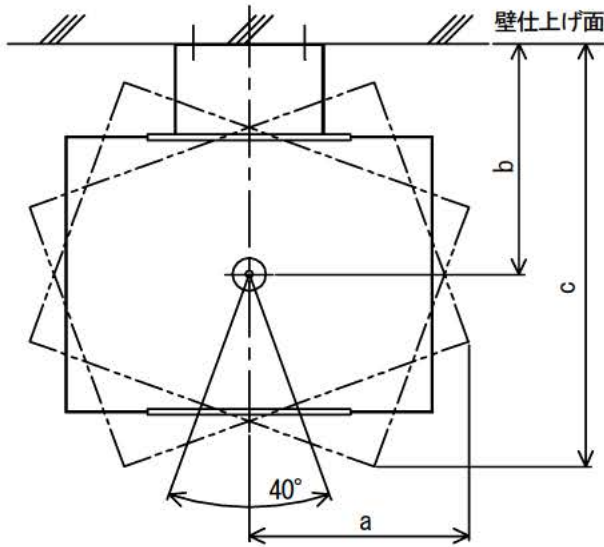
強制

**本壁面取付板に取り付けるテレビハンガーは必ず適用製品を使用する**

適用製品以外を取り付けると落下する恐れがあります。

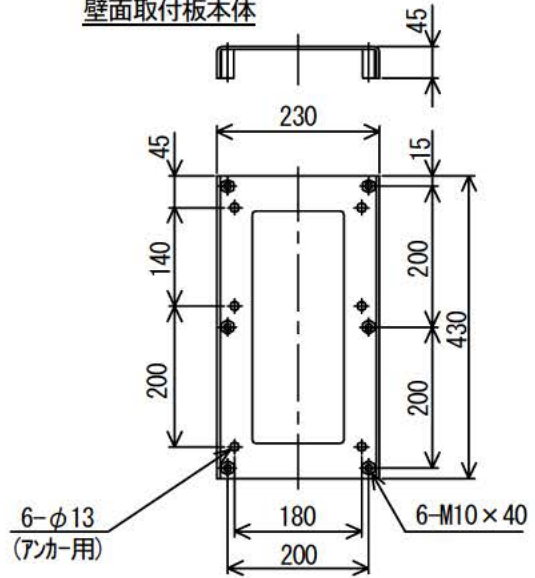
設置上の不備、または天災等による事故・損傷について当社は一切責任を負いません。

# 仕様



取付機種	a	b	c
TH-590N (K)	405	410	770
TH-750N (K)	470	410	800
TH-880N (K)	540	455	890

## 壁面取付板本体

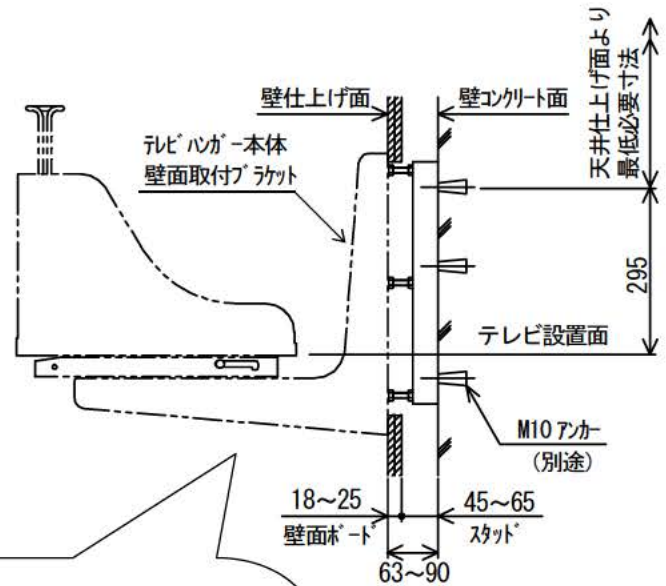
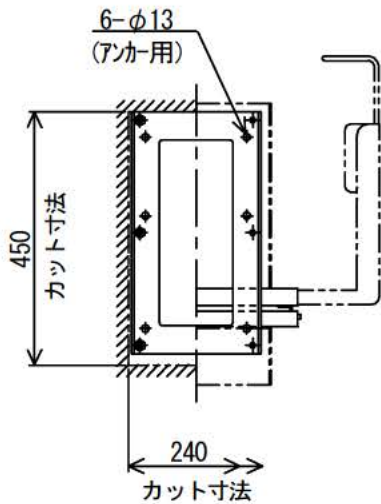


質量 4.5 kg

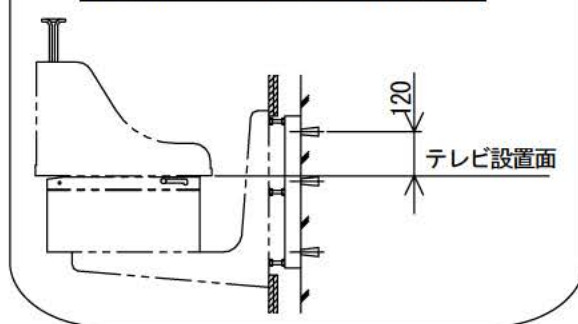
## 天井仕上げ面より最低必要寸法

ビデオケースを取り付ける場合 175 mm + 搭載 TV 高さ  
 ビデオケースを取り付けない場合 搭載 TV 高さ

## ボードカット寸法

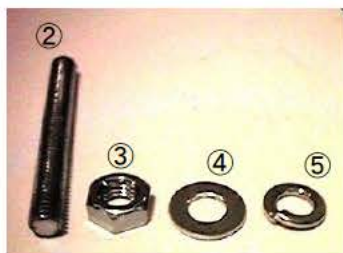


## テレビハガー-にビデオケースを取付けた場合



※仕様およびデザインは、改良のため予告なく変更することがあります。

## セット内容の確認



No.	パ ー ツ 名	数 量
1	壁 面 取 付 板	1
2	埋 込 ボ ル ト (M10×100)	6
3	六 角 ナ ッ ト (M10)	18
4	平 座 金 (10)	12
5	ば ね 座 金 (10)	6

## 設置要領

〔はじめに〕 部品には取付箇所、取付方向が決まっていますので図および説明文をよく確認して設置してください。

後打ち式おねじ形メカニカルアンカーボルト(M10)を6個ご用意ください。

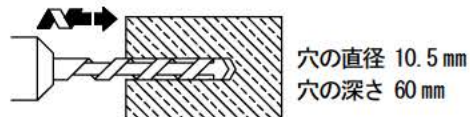
### 1. 壁面取付板の取り付け

(1) 壁面取付板①の穴位置(アンカー用)に合わせ、市販品の後打ち式おねじ形メカニカルアンカーボルト(M10)をメーカーが指定する方法で確実に取り付けます。

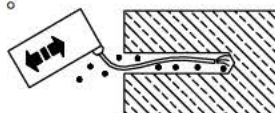
(アンカーの取付位置は、2ページの「仕様」を参照して、あらかじめ目安の位置を決めて下さい。)

#### ■取付例

1) 規定の穿孔を行います。

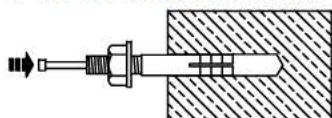


2) エアーポンプまたは圧縮空気で孔内を清掃します。

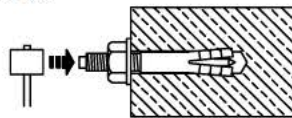


3) 穴にアンカーを取り付けます。

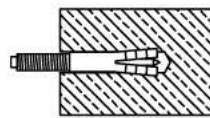
① アンカーのねじ山が3~4つナットから出るようにします。



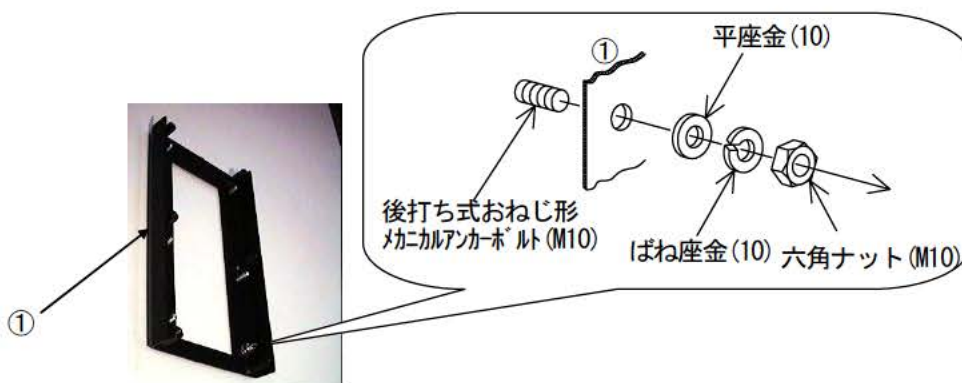
② ハンマーで芯棒を打ち込みます。



③ ナットを取り外します。



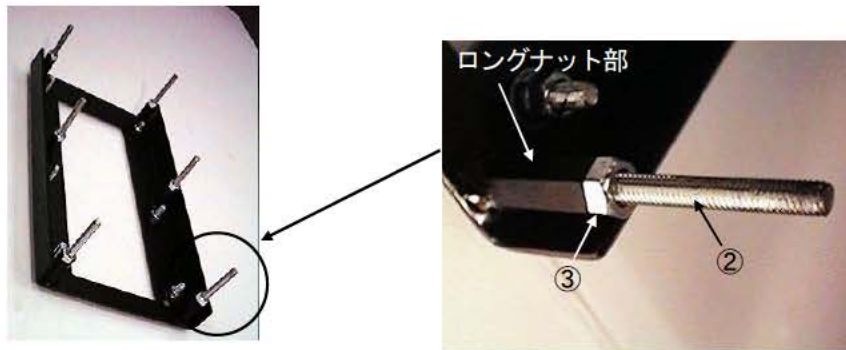
(2) 壁面取付板①を後打ち式おねじ形メカニカルアンカーボルト(M10)で取り付けます。





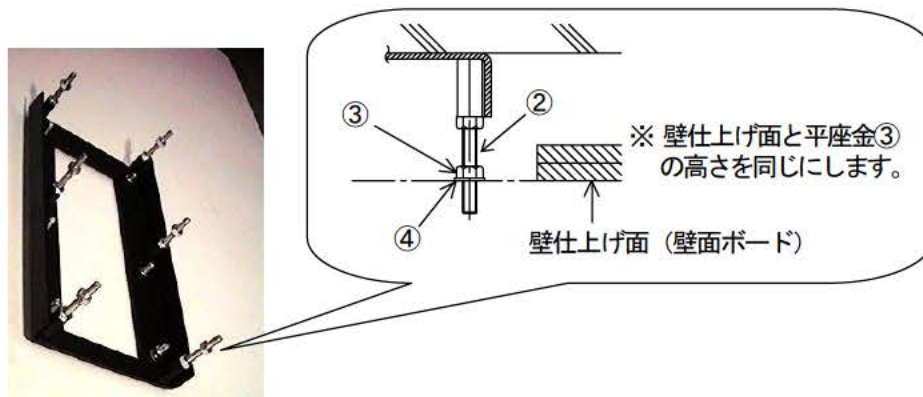
## 2. TH-KN 壁面取付ブラケットの取り付け

(1) 壁面取付板ロングナット部に埋込ボルト②をねじ込み、六角ナット③で固定します。

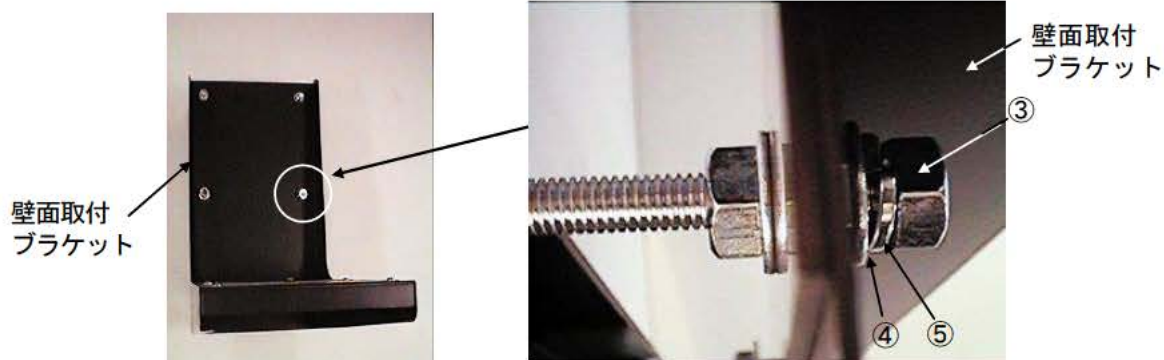


(2) 埋込ボルト②に六角ナット③平座金④を取り付けます。

※ この六角ナットのねじ込み量により壁面仕上り面と壁面取付ブラケットの位置関係を調整します。  
(下図参照)



(3) 壁面取付ブラケットを六角ナット③ 平座金④ ばね座金⑤で取り付けます。



## 株式会社オーエス

〒120-0005 東京都足立区綾瀬3-25-18  
TEL : 03-3629-8371 FAX : 03-3629-5214  
E-mail : info@os-worldwide.com

お客様ご相談窓口

☎ 0120-465-040

受付時間 9:30~12:00 13:00~17:00  
(土・日・祝祭日を除く)