



## 組立説明書

はじめに






- 製品が間違っていないか、付属品がきちんとそろっているか、お確かめください
- この説明書をよくお読みの上、正しく設置をしてください。
- ※ 取付専門業者については、販売店および当社にお尋ねください。
- ※ 工事を請け負われた工事業者のかたは工事完了後、本説明書を使用者(運用責任者)へお渡しください。

### 安全上のご注意

安全にお使いいただくため、必ずお守りください。

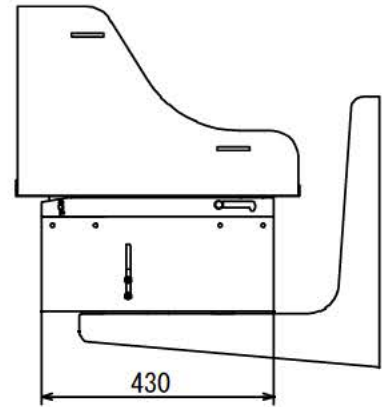
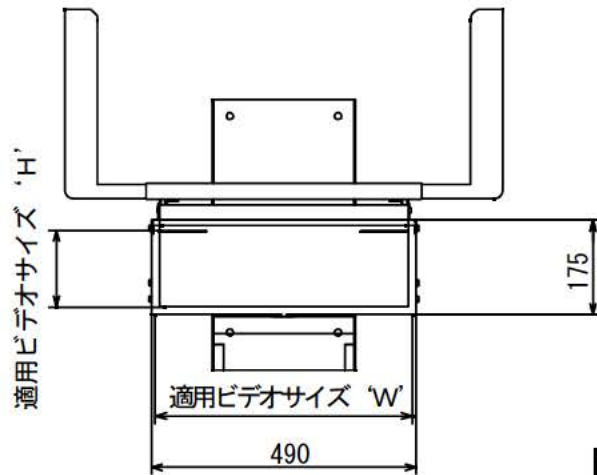
**警告** この表示欄の内容を無視して、誤った取り扱いをすると、死亡または重傷を負う可能性があります。

### 警告

 <p><b>ぶらさがり禁止</b></p> <p>ビデオケースにぶらさがったり、ゆすったりしない</p> <p>設置されたビデオケースにぶらさがったり、ゆすったりすると、本機または搭載物が落下する恐れがあります。</p>	 <p><b>強制</b></p> <p>定期的に点検する</p> <p>ボルト等がゆるんでいる場合は、再締め付けをしてください。また、変形、亀裂、腐食等あれば、すぐに取扱店または当社にご相談ください。その状態のまま使用すると、本機または搭載物が落下する恐れがあります。</p>	
 <p><b>禁止</b></p> <p>物を掛けない、ビデオデッキ以外搭載しない</p> <p>本機または搭載物が落下する恐れがあります。</p>	 <p><b>強制</b></p> <p>搭載するビデオデッキのサイズ・重量は、必ず所定範囲内で設定する</p> <p>所定範囲外で設定すると、本機または搭載物が落下する恐れがあります。</p>	 <p><b>強制</b></p> <p>組み立ておよび傾斜調整は、必ず取扱店または当社に依頼する</p> <p>不慣れな組み立てや傾斜調整は、思わぬけがや搭載物の落下する恐れがあります。</p>

取り扱い・組み立て上の不備、または天災による事故・損傷について当社は一切責任を負いません。

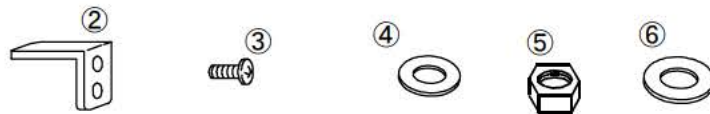
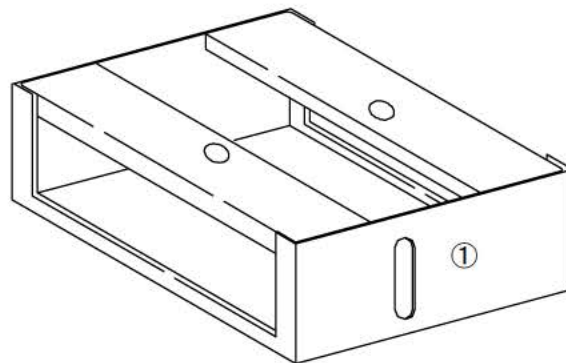
## 仕様



適用ビデオサイズ		最大搭載荷重 kN (kgf)	本体質量 (kg)
W (mm)	H (mm)		
MAX455	70~120	0.15 (15.0)	13

※仕様およびデザインは、改良のため予告なく変更することがあります。

## セット内容の確認



No.	パーツ名	数量
1	ビデオケース本体	1
2	ビデオ固定金具	2
3	なべ小ねじ(M6×12)	4
4	平座金(6)	4
5	Uナット(M8)	4
6	平座金(8)	4

## 組立要領

〔はじめに〕 部品には取付箇所、取付方向が決まっていますので図および説明文をよく確認の上、組み立ててください。なお、このビデオケースの取り付けには、テレビハンガー (TH-KN) が必要です。

### ●テレビハンガーを既に設置している場合

すでにテレビハンガーを使用している場合は、テレビハンガー本体を壁面取付ブラケットから取り外します。



**警告**

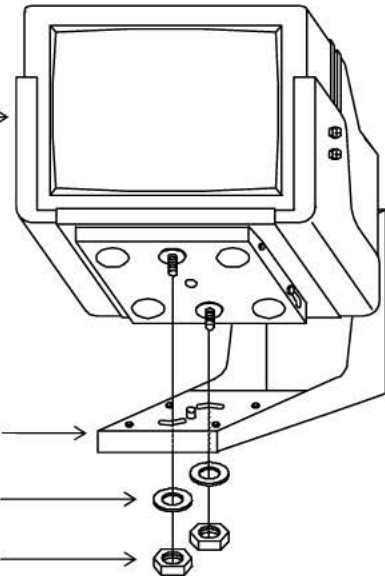
必ず補助者がテレビハンガー本体を支えながらビス類を緩めてください。テレビハンガー本体が落下する恐れがあります。

テレビハンガー本体 →

壁面取付ブラケット →

平座金 →

Uナット →



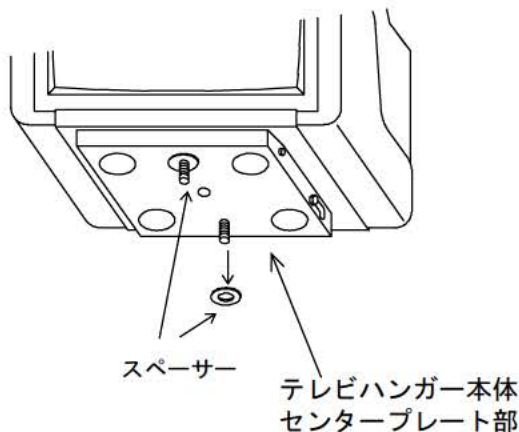
### ●テレビハンガーを設置していない場合

- 1) 壁面取付ブラケットが取り付けられていることを、確認します。
- 2) テレビハンガーを組み立てます。(TH-KN 設置・組立説明書参照)

※テレビハンガー本体と壁面取付ブラケットの取り付けは、この時点では行いません。

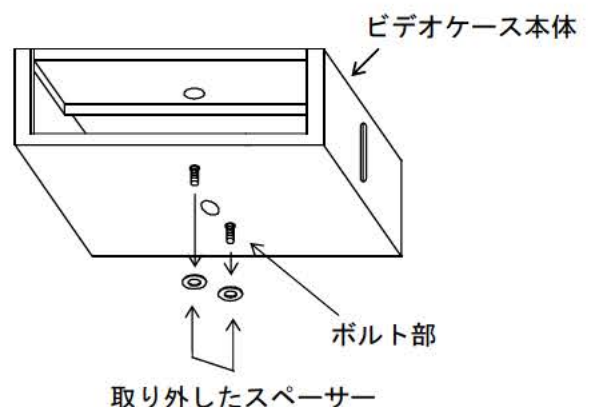
#### 1. スペーサーの取り外し

テレビハンガー本体のスペーサーを取り外します。



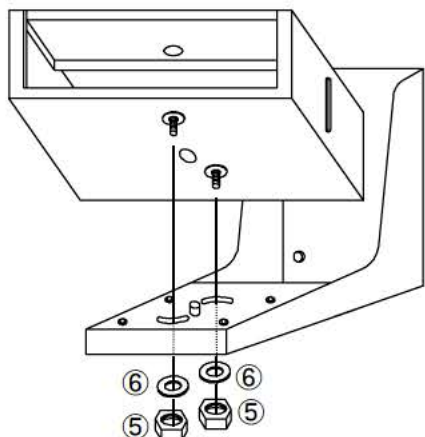
#### 2. スペーサーの付け替え

1. で取り外したスペーサーをビデオケース本体のボルト部に取り付けます。



### 3. ビデオケース本体の取り付け

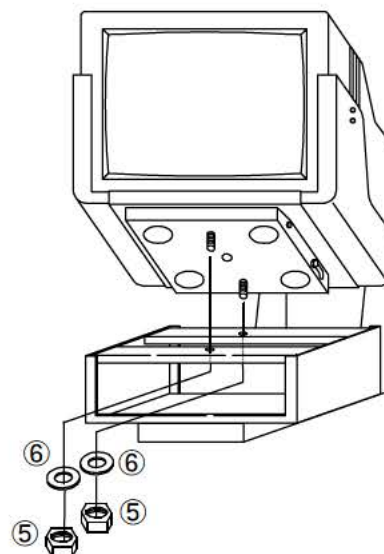
壁面取付ブラケットにビデオケース本体を載せ、Uナット⑤ 平座金⑥で取り付けます。



方向調整時、このナットを緩めます。  
(6. 方向調整を参照)

### 4. テレビハンガー本体の取り付け

ビデオケース本体の上にテレビハンガーを載せ、Uナット⑤ 平座金⑥で取り付けます。

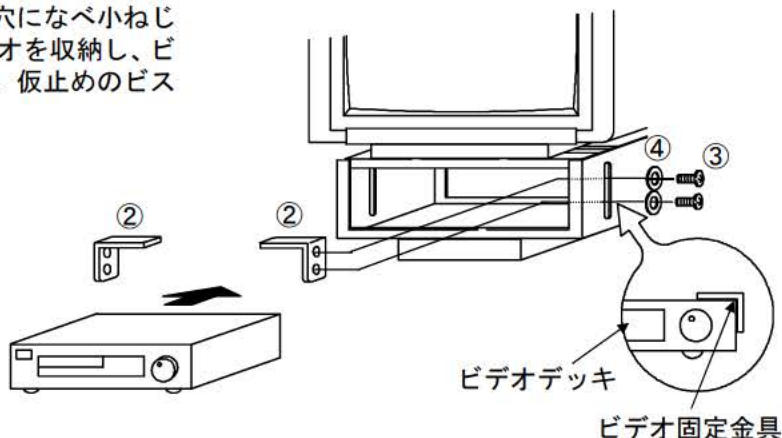


#### △ 警告

搭載しているテレビがずれないように注意しながら取り付けてください。テレビがずれ、落下の恐れがあります。

### 5. ビデオの搭載

ビデオ固定金具②を両サイドのルーズ穴になべ小ねじ③ 平座金④で仮締めします。次にビデオを収納し、ビデオがしっかりと固定する様に調整し、仮止めのビスを締め付けます。



### 6. 方向調整

ビデオケース本体と壁面取付ブラケットを固定しているUナット⑤(3. ビデオケース本体の取り付けで使用)を2箇所共少し緩めて、所定の方向に調整し、調整後は確実に締め付けてください。

#### △ 警告

方向調整時、Uナットのゆるめ過ぎや、調整後確実な締め付けをしないと落下の恐れがあります。

※テレビハンガー本体の調整は、TH-KNテレビハンガー設置・組立説明書を参照してください。

## 株式会社オーエス

〒120-0005 東京都足立区綾瀬3-25-18  
TEL : 03-3629-8371 FAX : 03-3629-5214  
E-mail : info@os-worldwide.com

お客様ご相談窓口

☎ 0120-465-040

受付時間 9:30~12:00 13:00~17:00  
(土・日・祝祭日を除く)