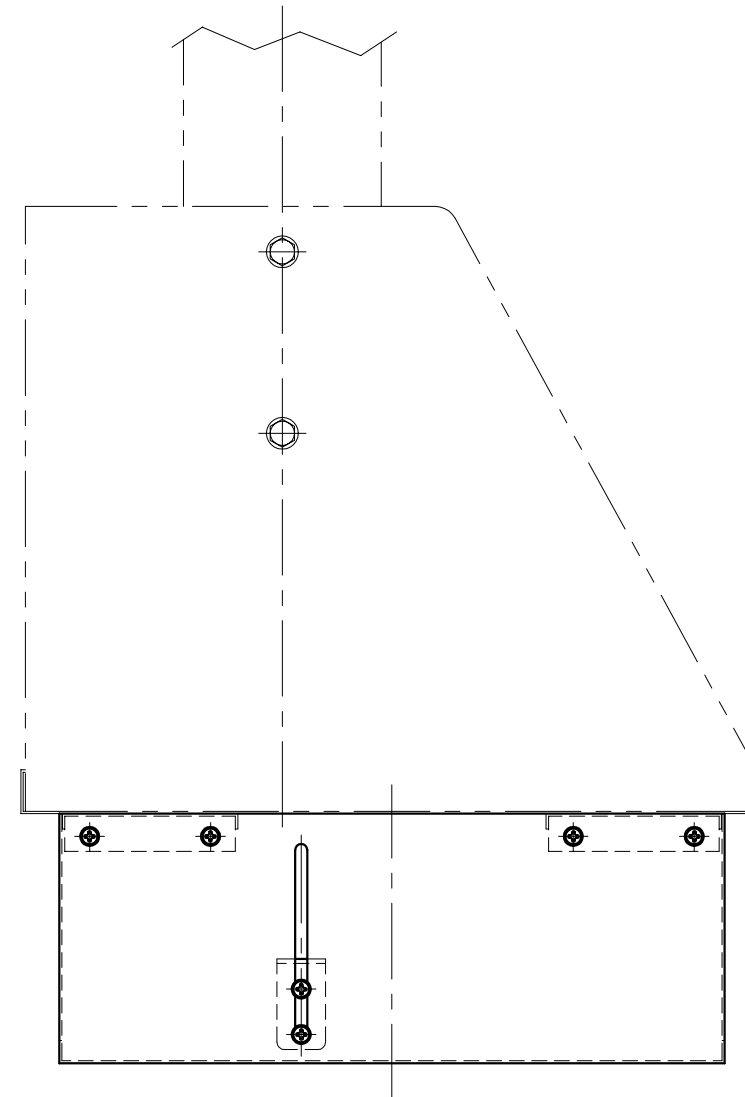
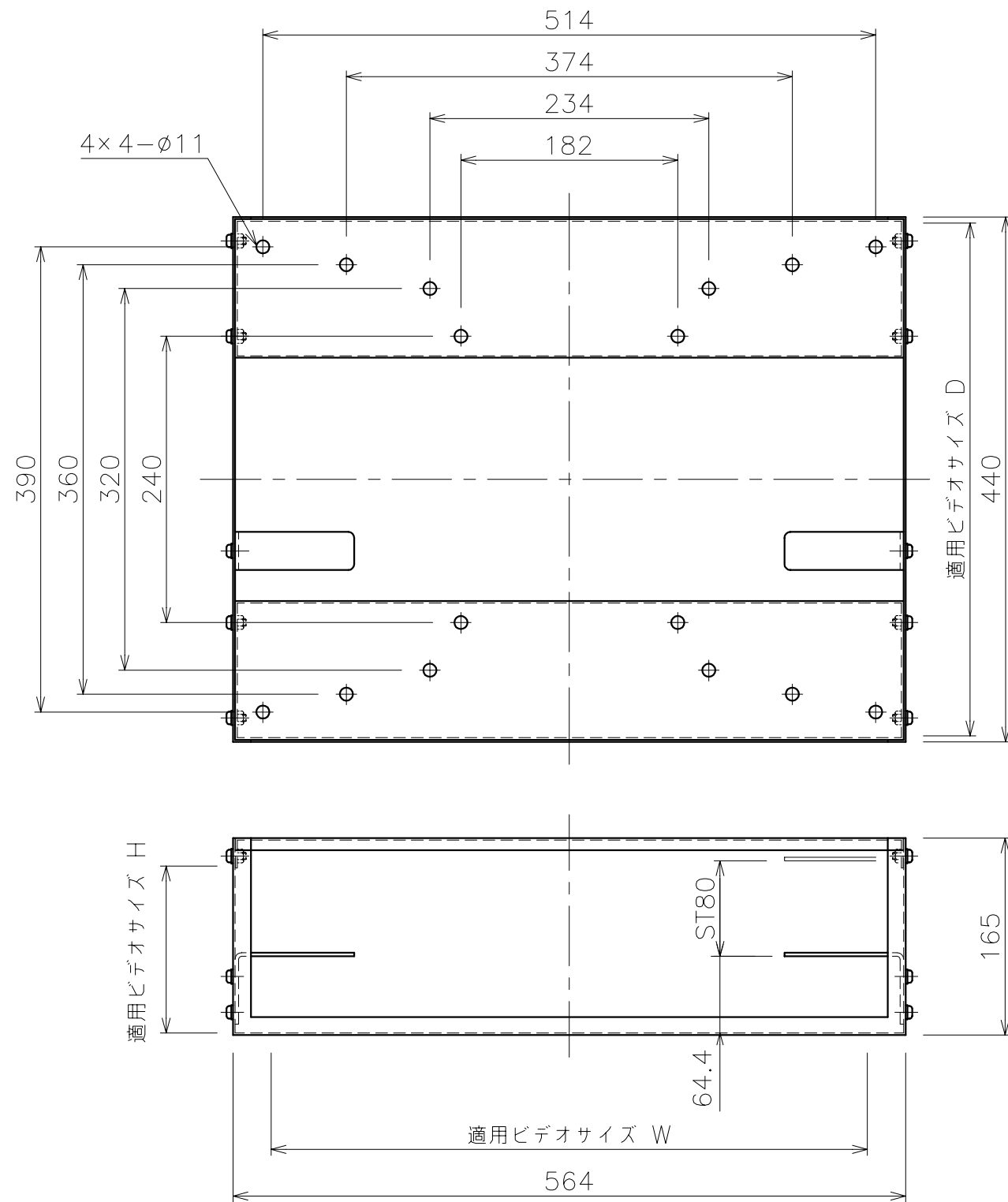


適用ビデオサイズ W : 470~540
 H : 65~140
 D : MAX 430
 最大搭載荷重 : 0.15kN (15kgf)



塗装色：
 アイボリー (TH-VC) : 日塗工 B25-90C相当 (半艶焼付塗装)
 ブラック (TH-VCK) : 日塗工 BN-30相当 (半艶焼付塗装)
 主要材質：SPHC (本体)
 質量：8.0kg

NO.	PART NAME	DWG. NO	DESCRIPTION	Q'TY	MATERIAL
ANGLE	3rd	TOLERANCE	MATERIAL	NAME ビデオケース	
UNIT	mm		FINISH	TH-VC [K]	
SCALE	1/5		CODE NO	DWG. NO TH-VC ①	
DRAWN BY	PLANNED BY	CHECKED BY	APPROVED BY	株式会社 オーエス	
		'04.01.30			

HISTORY	REVISION	DATE	SIGN.
△		..	
△		..	
①	NAME 欄表記修正・DWG No.修正	'05.01.19	H.K