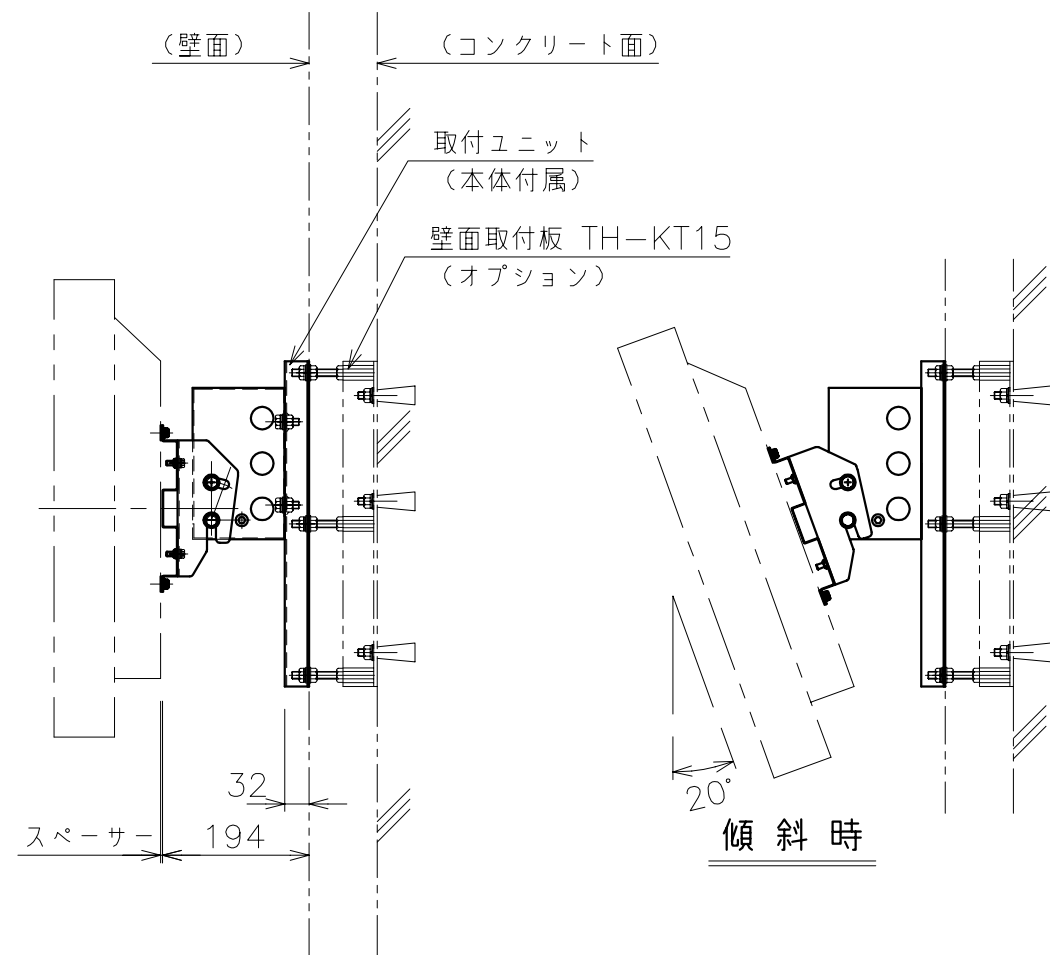
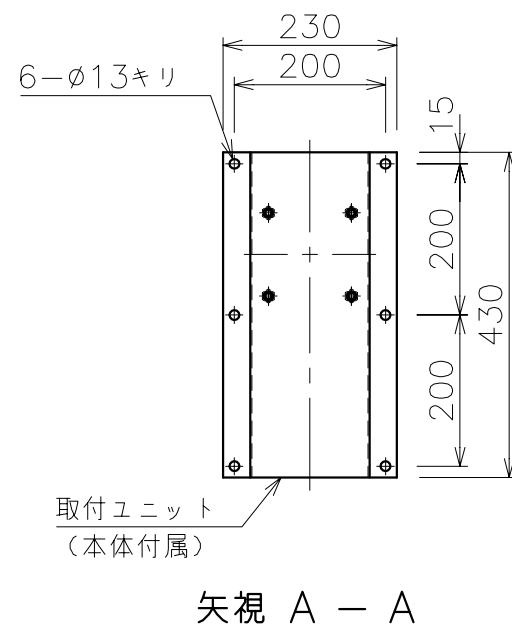
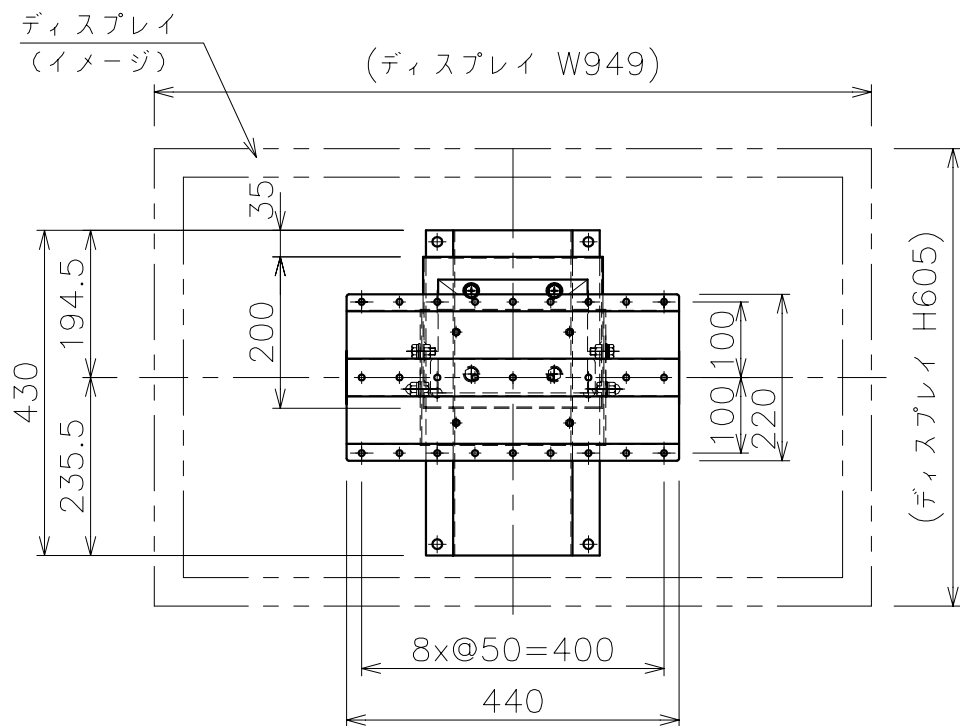
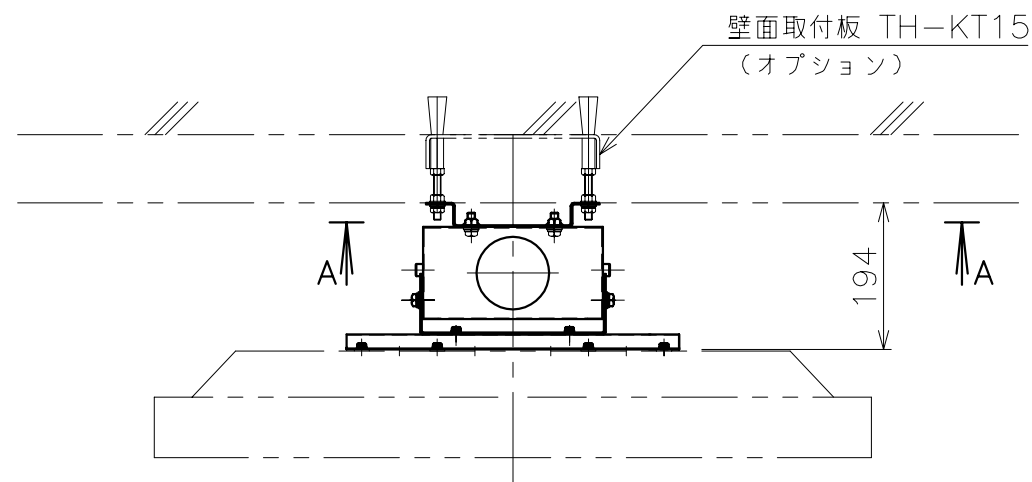


標準付属品	
名称	数量
取付ユニット	1
ディスプレイ取付ビス	1式



注 記

1. 取付けベースはVESA規格に準拠しております。

塗 装 色 :

ブラック : 日塗工 BN-30相当 (半艶焼付塗装)

主要材質 : SPHC (本体)

質 量 : 6.2kg (本体のみ)

最大搭載荷重 : 0.3kN (30kgf)

HISTORY	REVISION	DATE	SIGN.
△		.	.
△		.	.
△	NAME 欄表記修正・DWG No.修正	'05.01.19	H.K

NO.	PART NAME	DWG. NO	DESCRIPTION	Q'TY	MATERIAL
ANGLE	3rd	TOLERANCE	MATERIAL	NAME	
UNIT	mm		FINISH	大型液晶ディスプレイハンガー	
SCALE	1/10		CODE NO	TH-300LD02W	
DRAWN BY	PLANNED BY	CHECKED BY	APPROVED BY	DWG. NO	
.	.	'04.04.01	.	TH-300LD02W △1	
				株式会社 オールエス	