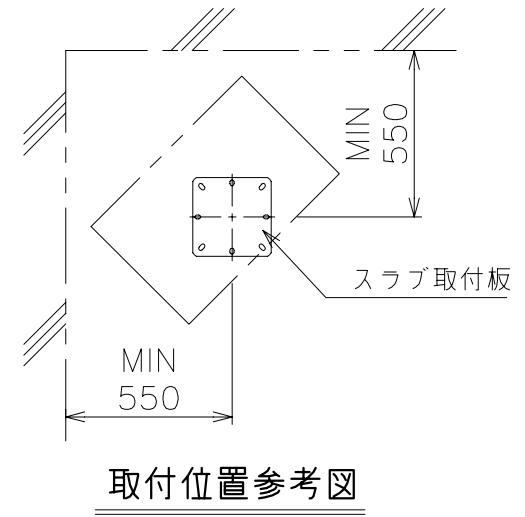
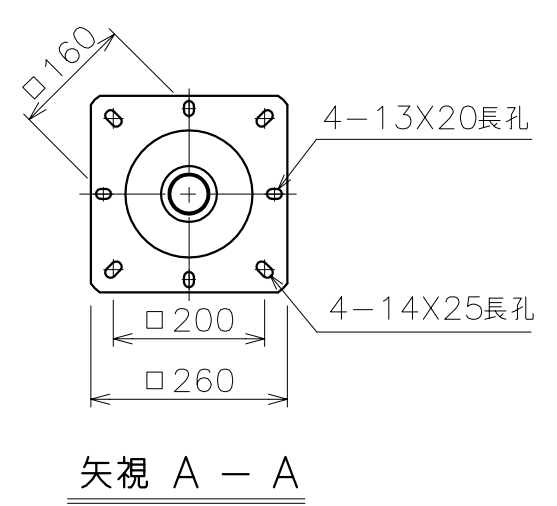
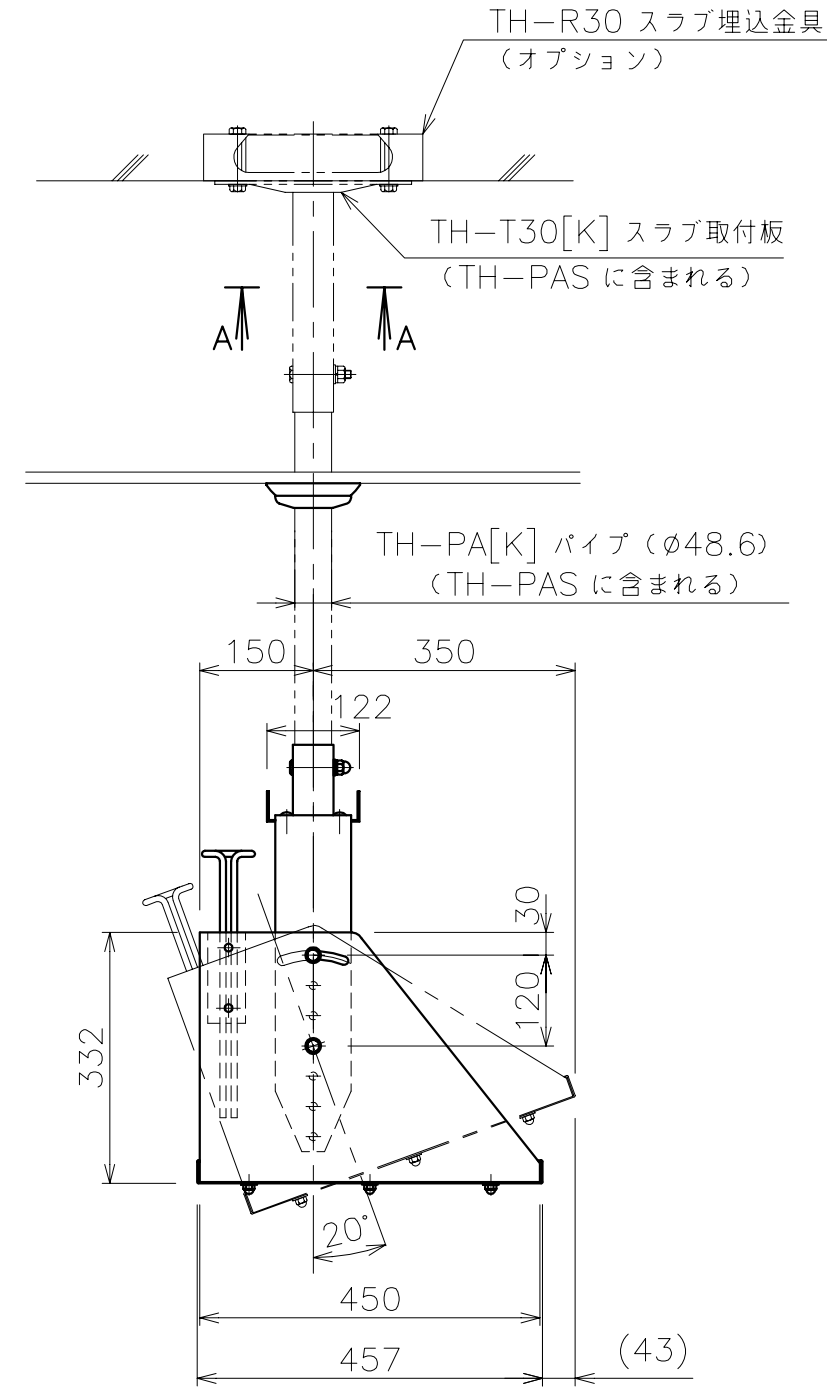
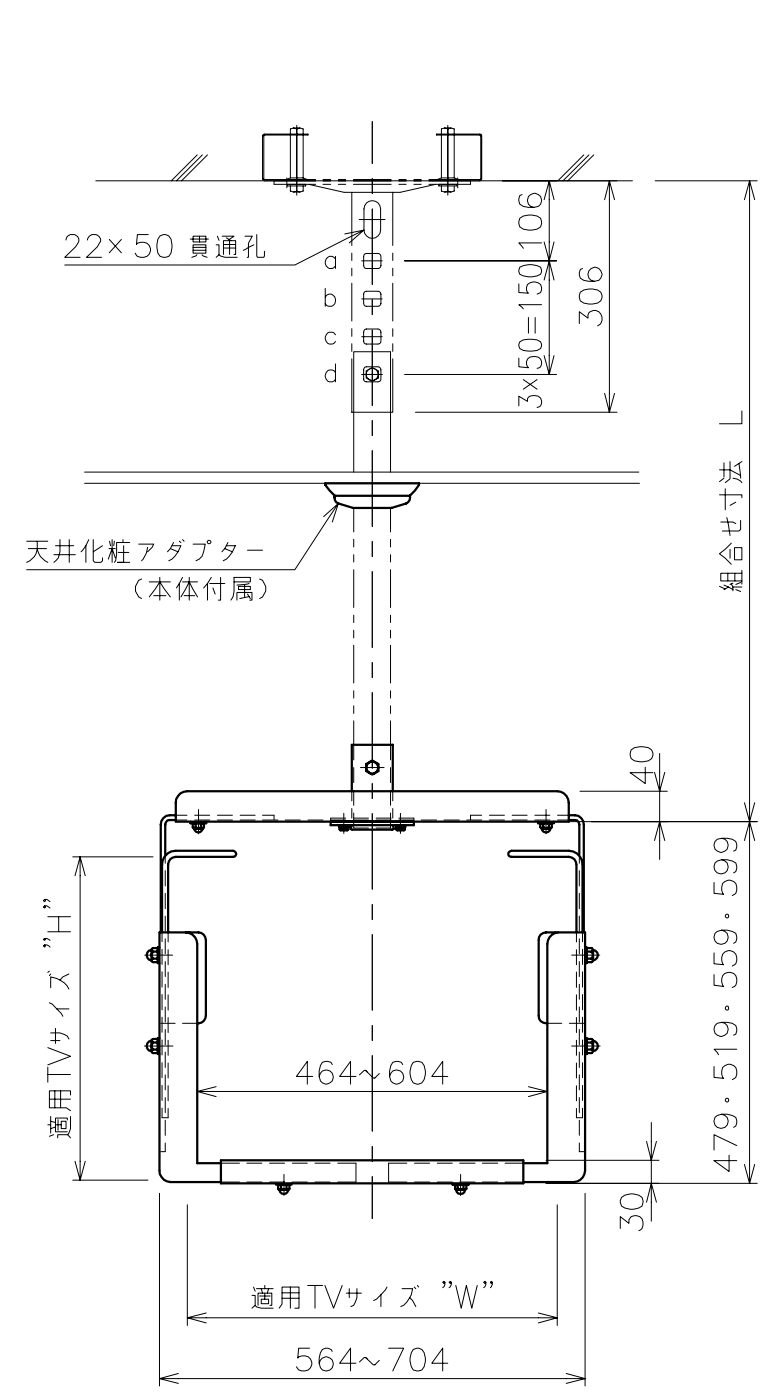


標準付属品	
名称	数量
天井化粧アダプター	1



パイプセット TH-PAS[K] (別売) (スラブ取付板・パイプのセット)

型 式	組合せ寸法 L			
	a	b	c	d
TH-PA0400S[K]	—	450	500	550
TH-PA0550S[K]	550	600	650	700
TH-PA0700S[K]	700	750	800	850
TH-PA0850S[K]	850	900	950	1000
TH-PA1000S[K]	1000	1050	1100	1150
TH-PA1150S[K]	1150	1200	1250	1300
TH-PA1300S[K]	1300	1350	1400	1450
TH-PA1450S[K]	1450	1500	1550	1600

適用TVサイズ W : 490~630

H : 360~550

最大搭載荷重 : 0.4kN (40kgf)

塗 装 色 :
 アイボリー (TH-56) : 日塗工 B25-90C相当 (半艶焼付塗装)
 ブラック (TH-56K) : 日塗工 BN-30相当 (半艶焼付塗装)
 主要材質 : SPHC (本体)
 質 量 : 18.5kg (本体のみ)

△		.	.
△		.	.
①	NAME 欄表記修正・DWG No.修正	'05.01.19	H.K
HISTORY	REVISION	DATE	SIGN.

NO.	PART NAME	DWG. NO	DESCRIPTION	Q'TY	MATERIAL
ANGLE	3rd	TOLERANCE	MATERIAL	NAME	
UNIT	mm		FINISH	テレビハンガー	
SCALE	1/10		CODE NO	TH-56 [K]	
	DRAWN BY	PLANNED BY	CHECKED BY	APPROVED BY	DWG. NO
			'04.01.30		TH-56 ①
株式会社 オーエス					