

OS PROJECTOR LUXOS

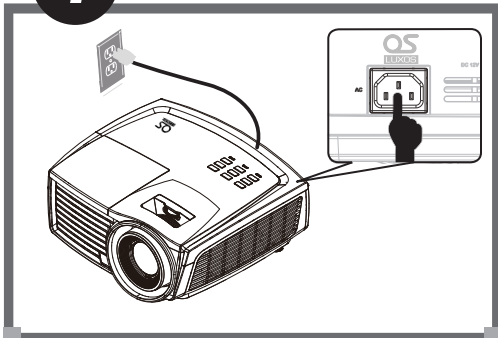
オーエスプロジェクター ルクソス

LP-200FH1

Quick Start Guide
クイック・スタート・ガイド

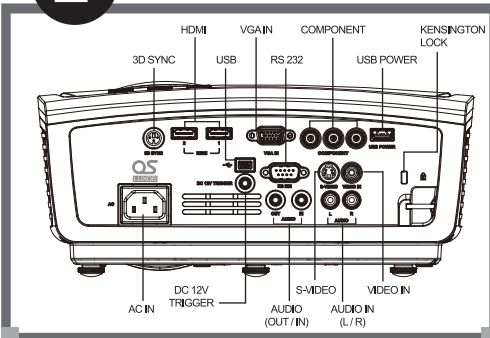
1

Connect Power, Remove Cap
電源を接続します。



2

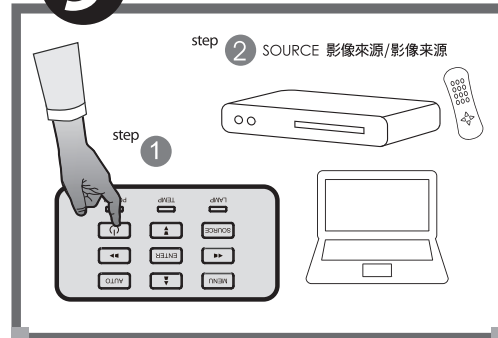
Connect Input Device(s) To The Projector
プロジェクターにプレーヤーなどの外部機器を接続します。



3

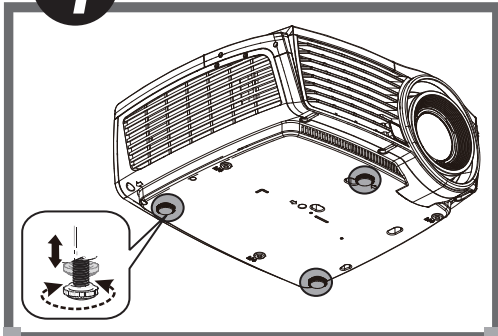
Power On (In Order)

① プロジェクターに電源を入れた後、
② 外部機器に電源を入れます。



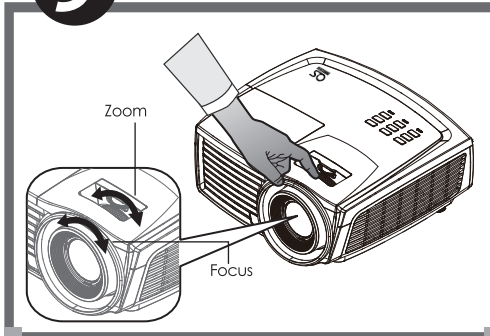
4

Position Projector
画像を見ながらプロジェクターの高さや横の位置を整えます。



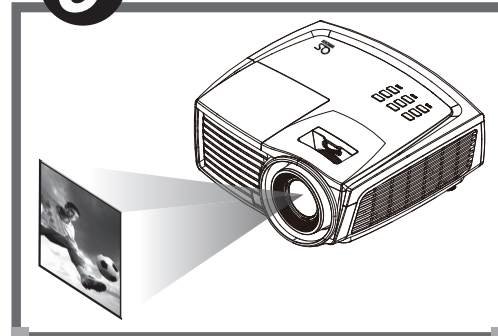
5

Adjust Zoom and Focus
ズームとフォーカスを利用し、詳細な位置決めをします。



6

Run Presentation
さあお楽しみください。



Please refer to the OS website for more information.

詳細はWebをご覧ください。 <https://jp.os-worldwide.com/products/os-projector/>

OSM CO.,LTD