

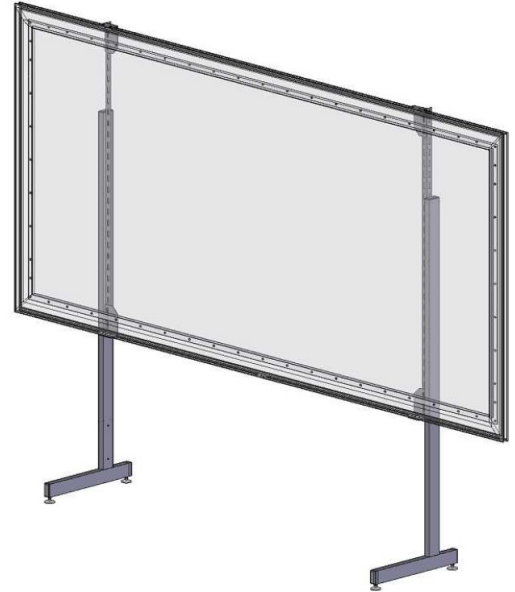
設置・取扱説明書

お客様へ

このたびは、当社製品をお買い上げいただきまして、誠にありがとうございます。

本機の取り付けについて、工具をお持ちでないとき、作業に慣れないときは取付専門業者に設置を依頼してください。

- 取付専門業者につきましては、販売店および当社にお尋ねください。
- 工事を請け負われた工事業者のかたは設置完了後、この取扱説明書をお客様へお渡しください。



PA専用スタンド S-L1

保証書添付

もくじ

安全上のご注意	2
部品の確認	3
取付工事上の留意点	4
お取扱上の注意	4
組立設置要領	5~7
保証書	8

- この説明書をよくお読みのうえ、正しくお使いください。ご使用後は大切に保管し、必要なときにお読みください。

安全上のご注意

安全のために、必ずお守りください。

本説明書ではお使いになる人や他の人への危害、財産への損害を未然に防止するために、必ずお守りいただくことを次のように説明しています。

- 表示内容を見逃して誤った取り扱いをしたときに生じる危害や損害の程度を次の表示で区分し、説明しています。



警告

この表示の欄は、死亡または重傷などを負う可能性が想定される内容を示しています。



注意

この表示の欄は、傷害を負う可能性または物的損害のみが発生する可能性が想定される内容を示しています。

- お守りいただく内容の種類を、次の絵表示で区分し、説明しています。(下記は絵表示の一例です。)



このような絵表示は、してはいけない「禁止」内容を示しています。



このような絵表示は、必ず実行していただく「強制」内容を示しています。

警告



火気のある場所での組み立てや設置は行わない
火災の原因となり大変危険です



長期使用を考慮して設置場所の強度を確保する
長期使用により設置場所の強度が不足すると本体が落下してけがの原因となります。



設置作業は必ず二人以上で行なう
本体が倒れたり、破損してけがの原因になります。



スクリーンは正しく水平に設置する
不安定な取り付けをすると、本体が倒れたり、破損してけがの原因になります。



ねじ止めの箇所はすべてしっかりと締め付ける
不十分な組み立て方をすると、強度が保てず倒れたり、破損してけがの原因になります。

注意




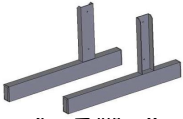



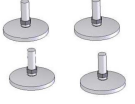







スクリーン枠の角などに寄りかからない
倒れたり、破損してけがの原因となることがあります。



スクリーンに鋭利な刃物、尖った金属等を近づけない
破損の原因になります。

部品の確認

※ …下表参照

 スタンド支柱×2	 ベース脚×2	 ブラケット×4	 スタンド用スクリーン取付金具×2※
 転倒防止用固定ベルト×1	 アジャスタ×4 (ロック付)	 壁面取付プレート×6 ※1	 ねじ B (トラス M6x10) × 8
 ねじ E (なべ M6x15) × 16	 ねじ F (六角 M6x10) × 1	 平ワッシャー×8	 ナット×8
 タッピンねじ G×1			

※スタンド用スクリーン取付金具寸法表 (スクリーンサイズにより長さが変わります)

	長さ (mm)	数量 (本)
PA-080H	1200	2
PA-100H	1449	
PA-110H	1574	
PA-120H	1698	
PA-130H	1823	
PA-140H	1947	
PA-150H	2072	
PA-120L	1397	
PA-130L	1498	
PA-140L	1597	
PA-150L	1695	

※1 壁面取付プレートは、PAスクリーンに付属のものに加えて上記のものをご使用願います。

注意：壁面取付プレートは、スクリーン組立の際に事前に取付となりますので
手順を間違えないようにしてください。(P5 組立要領 1) 参照)

取付工事上の留意点

- スクリーンの性能保障やトラブル防止のため、次の場所には取り付けないでください。
 - 振動や衝撃の加わるおそれのある所
 - 磁気、熱、水蒸気、油煙などの発生源の近く
 - 暖房機器の風が当たる所
- 取付場所の構造や材質に合った方法で取付工事をおこなってください。
- 取付工事中に製品や床に傷が付かないようにやわらかい毛布や布を使い作業してください。
- ねじ止めする時は、締め付け不十分や締め付けすぎがないようにしてください。
- 取付工事の際は、周囲の安全確保と十分な注意をしてください。
- 取り付けはできる限り水平に取り付けてください。
- フロッキー仕様のフレームは、傷、凹みなどが発生しやすいため、お取り扱いには十分にご注意ください。



警告

本機の設置面は、仕様に記載しているスクリーン質量を長期間支える強度が必要です。設置面の強度が不足していると本機が脱落する原因になり、大変危険です。

お取扱上の注意

- この製品に取付されるスクリーンは、映写効果を上げるためスクリーン表面に特殊な加工が施されています。汚れや傷がつきますと映写効果を損なうことがありますので、次の点にご注意の上、ていねいにお取り扱いください。
 - スクリーン表面には手を触れないでください。
 - スクリーン表面に文字や絵を描いたりしないでください。
 - 固い物でスクリーンをこすったり、ひっかいたりしないでください。
 - 表面のほこりは、乾いた柔らかい布で軽くふくか、柔らかいブラシで払ってください。



注意

スクリーン表面は、水で湿らせた布やベンジン、シンナー等の薬品類は使用しないでください。映写効果を損なう原因になります。

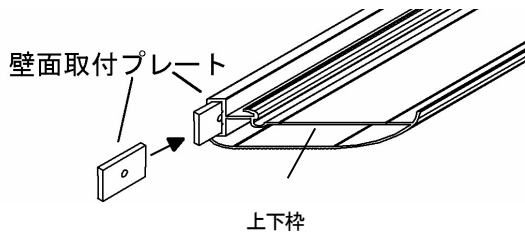
※ スクリーンは使い始めのうちは臭いがします。窓を開けるなどして十分に換気をおこなってください。こまめな換気により臭いは次第に弱くなります。

組立設置要領

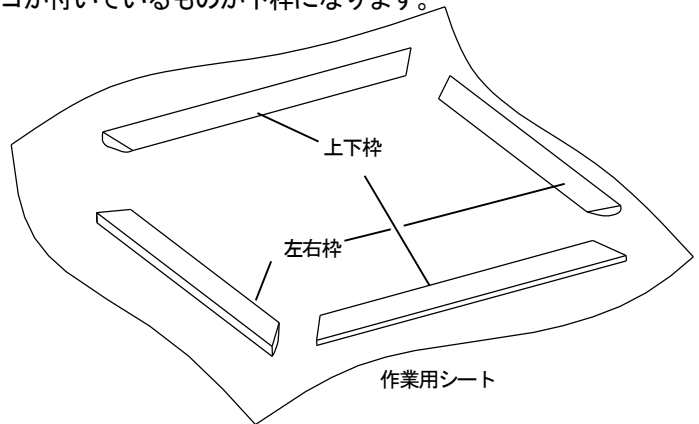
別途ご用意いただくもの

- 作業用シート(取り付けるスクリーン面の保護のため)
- 軍手
- プラスドライバー

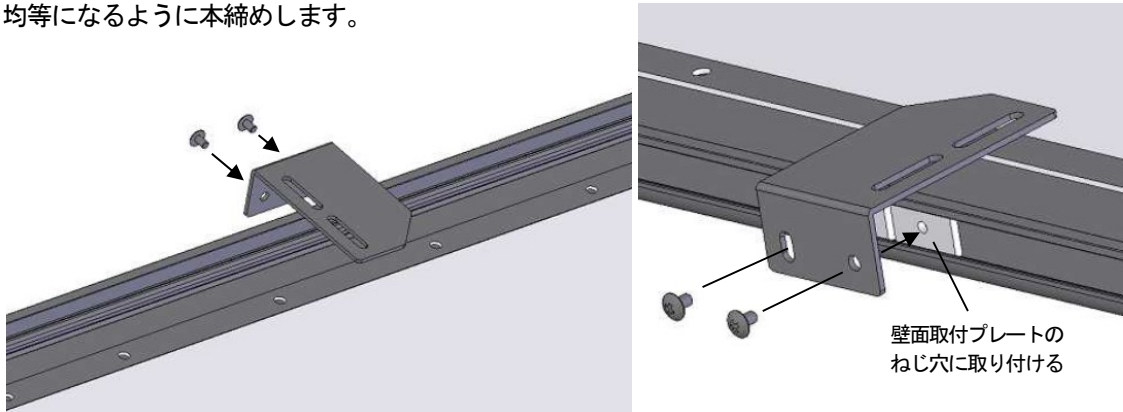
- 1) スクリーンを組み立てる際に、付属の壁面取付プレートを上下枠のスロットに追加して差し込みます。入れる個数は下表のとおりです。 ※表面にOS ロゴが付いているものが下枠になります。



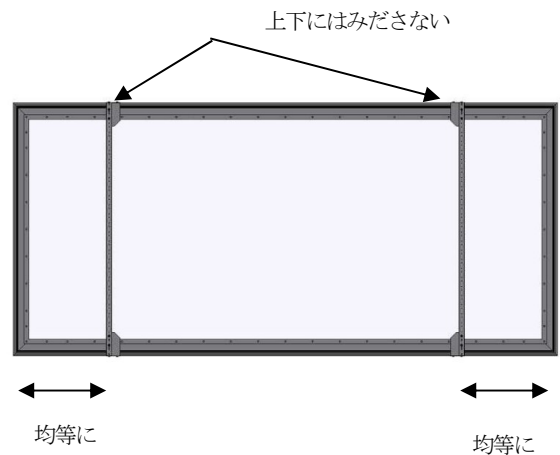
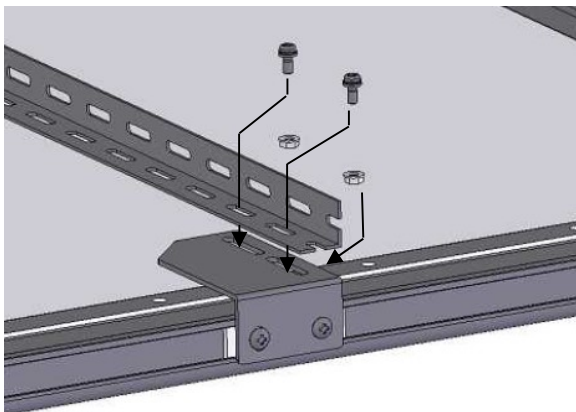
上 枠	下 枠
合計 4 個	合計 5 個



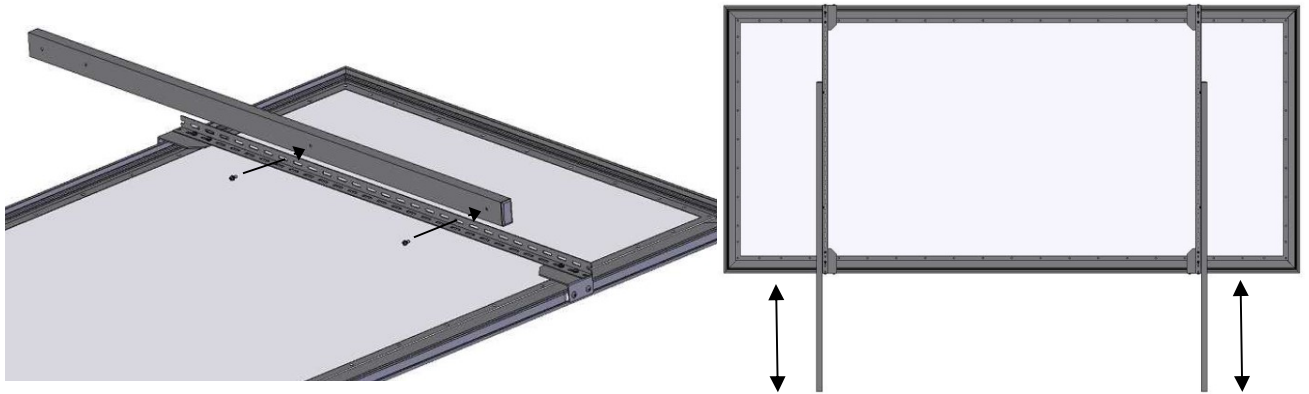
- 2) 組み立てたスクリーンの上下枠にブラケットをねじBで仮止めします。その後、ブラケット位置を左右、上下均等になるように本締めします。



- 3) 2) で取り付けしたブラケットに、スタンド用スクリーン取付金具をねじE、平ワッシャー、ナットで取り付けます。ブラケットの長穴とスタンド用スクリーン取付金具の穴を合わせ、上枠側 2 カ所、下枠側 2 カ所をねじE、平ワッシャー、ナットで固定します。スタンド用スクリーン取付金具は、スクリーン枠高さとはほぼ同じ長さなので、上下にはみださないように固定します。



- 4) 3) で取り付けしたスタンド用スクリーン取付金具に、スタンド支柱をねじ E2 本で取り付けます。
下記のスクリーン下場寸法を参考に、左右の脚の長さ（スタンド支柱の飛び出し部分の長さ）をそろえ、ねじ E を締めつけます。

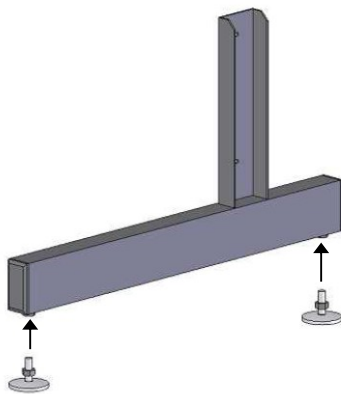


	床からフレーム下端の距離※
PA-080H	900～593
PA-100H	851～344
PA-110H	726～419
PA-120H	602～295
PA-130H	477～316
PA-140H	353～295
PA-150H	228
PA-120L	903～392
PA-130L	802～295
PA-140L	703～295
PA-150L	605～295

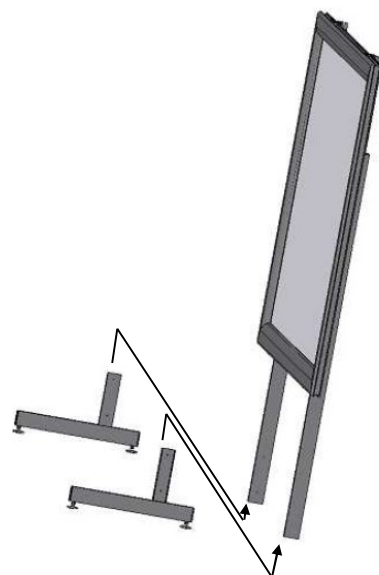
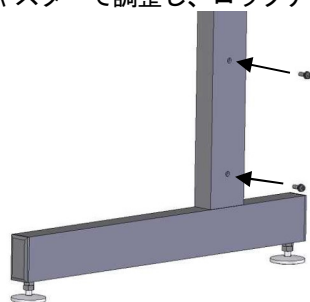
※ベース脚高さを 90mmとした場合

- 5) ベース（脚）底面のナット位置にアジャスターをねじ込みます。

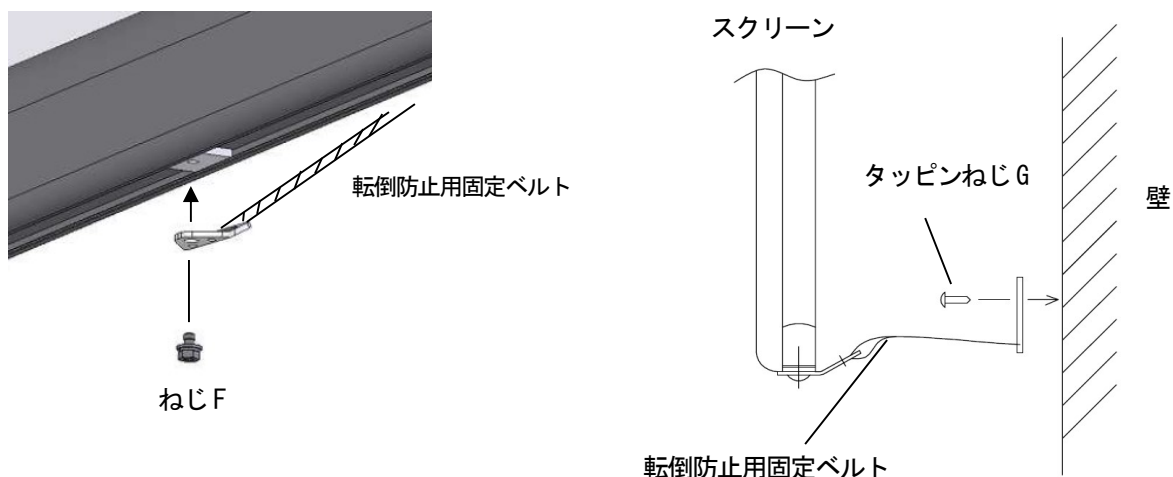
アジャスター高さは、前後合わせておきます。



- 6) 4) で組み立てたスクリーンを起し、壁面等に傷がつかないように立てかけ、左右の脚を支柱フレームの中に差し込みます。（固定用穴位置が内側になるようにします）その後ねじ E で固定します。
前後左右の高さをアジャスターで調整し、ロックナットで固定します。



7) スクリーン下部フレーム中央に入れた壁面取付プレートに、ねじFで転倒防止用固定ベルトを取り付けます。



警告

本機の設置面は、仕様に記載しているスクリーン質量を長期間支える強度が必要です。設置面の強度が不足していると本機が脱落する原因になり、大変危険です。

お客様へ

強度不足など、設置場所によって付属のねじ(ねじ G)で取り付けられない場合は、取付面の材質および転倒防止用固定ベルト金具の穴に適合するねじおよびアンカー等を別途ご用意ください。

■ 故障の場合

修理が必要な場合は、取扱店またはテクニカルサポートセンターまでご連絡ください。
この『設置・取扱説明書』を紛失した場合は取扱店またはテクニカルサポートセンターにご相談ください。

この製品を譲渡される場合は、次の所有者にこの説明書をかならず添付して譲渡してください。

保証書

品名 PA 専用スタンド

ご購入
年月日

取扱店
住所/TEL

保証期間

ご購入の日より

本体

1 年

1. 保障期間内であっても次の場合は有償修理となります。

- (1) この保証書のご提示がない場合。
- (2) 保証書に、ご購入の年月日、お客様名、お取扱店名の記入がない場合、および保証書の字句を書き換えられた場合。
- (3) ご使用上の誤り、または不当な修理や改造による故障および損傷。
- (4) お買い上げ後の移動、輸送、落下等による故障および損傷。
- (5) 火災や天災等による故障および損傷。

(6) 消耗品および付属品の交換の場合。

(7) スクリーン表面の汚れ・損傷に関する修理。

2. その他弊社が有償修理と判断した場合、実費を申し上げます。

- 本書にお買い上げ年月日、お客様名、お買い上げ取扱店名が記入されているかお確かめください。万一記入が無い場合は直ちにお買い上げ取扱店にお申し出ください。

※ この保証書は日本国内においてのみ有効です。

Effective only Japan

この保証書は本書に明示した期間、条件のもとにおいて無償修理をお約束するものです。

したがって、この保証書によってお客様の法律上の権利を制限するものではありませんので保証期間経過後の修理などについてご不明の場合は、取扱店または下記テクニカルサポートセンターにお問い合わせください。

製造販売元 **株式会社 オーエスエム**

連絡先: 株式会社オーエス テクニカルサポートセンター

〒557-0063 大阪市西成区南津守 6-5-53

TEL: 0120-465-040 FAX: 0120-380-496

(受付時間: 平日 9:00~17:50 ※土日祝祭日を除く)

E-mail: info@os-worldwide.com