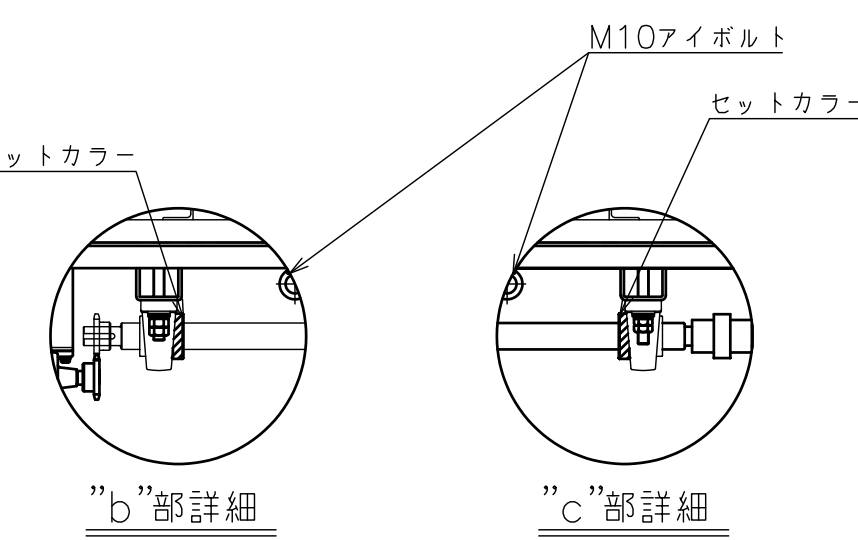


電源線 AC100V VVF1.6 - 2C×1 相当
 操作線 VCTF 1.25 - 4C×1 相当

2×4-M10ボルト
 L40×40×3 (相当) に溶接のこと (別途工事)
 ダブルナット・ばね座金・平座金 (別途工事)
 注) ネジ部はBOX内面より
 30mm以上出すこと



- 別途工事**
1. 一次・二次電気配線配管工事、及び配線材料
 2. スイッチボックス
 3. スクリーンボックス (ユニット取付ボルト含む)
- 注記**
1. *印寸法は、ボックス (別途) 参考寸法です。
(ボックスには入線孔が2ヶ所・およびボルト貫通孔が12ヶ所必要です。)
 2. 本製品はイメージ内に継目が入ります。
 3. セットカラーは取り外さずにご使用ください。

モーター標準仕様	
電源電圧	単相100V 50/60Hz
モーター出力	100W (減速比: 1/80) B付
定格電流値	2.7/2.4A
昇降速度	148/177mm/s

スクリーン生地	ホワイト (WG201・208) 防災品
質量	110.0kg
適用ボックス内寸法	L9600×h300×d300

