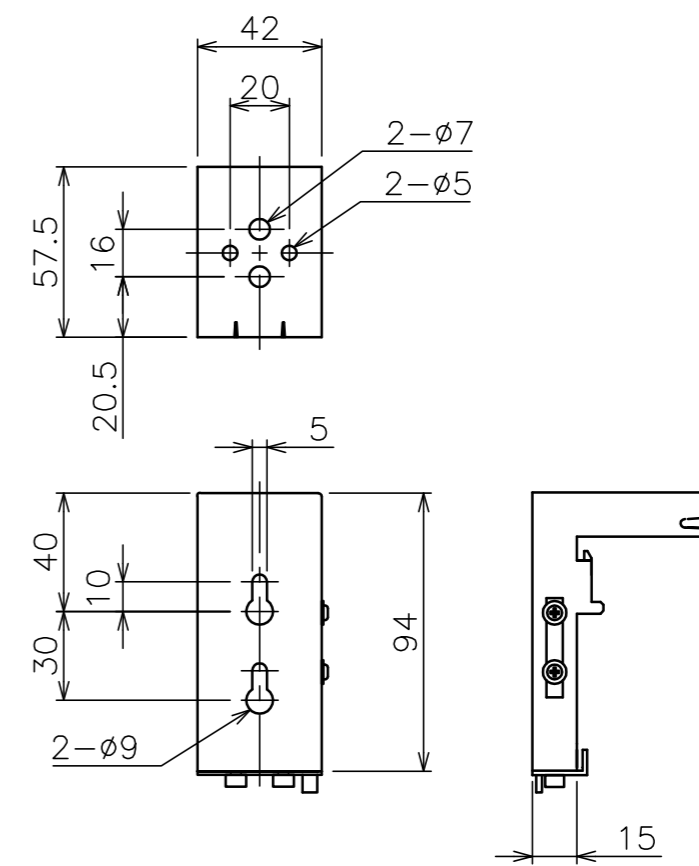


フック棒HK-1200A
質量0.11kg



スライディングブラケット詳細図

スクリーン生地	ウルトラビーズプレミアムグレー (BU202) 防炎品
スクリーンケース	シンメトリーケース NTK2009-1200 309相当シルバー色
質量	9.4kg
オプション	P21-A/P22-A スクリーン取付ポールセット
機構	テンションアジャスト