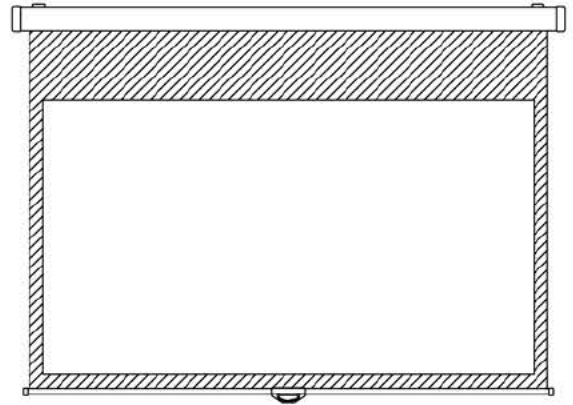


設置説明書

お客様へ

本機の取り付けについて、工具をお持ちでないとき、作業に慣れないとき、下地の有無など不明なとき、コンクリートに設置するときは取付専門業者に設置を依頼してください。

- 取付専門業者につきましては、取扱店および当社にお尋ねください。
- 工事を請け負われた工事業者のかたは設置完了後、この設置説明書と取扱説明書をお客様へお渡しください。



もくじ

安全上のご注意	2~3
付属品の確認	4
本機の構成と各部のなまえ	5
取付工事上の留意点	6
設置要領	7~8
仕様	9~10

このたびは、当社製品をお買い上げいただきまして、誠にありがとうございます。

- この設置説明書と取扱説明書をよくお読みのうえ、正しくお使いください。そのあと保証書と一緒に大切に保管し、必要なときにお読みください。

安全上のご注意

安全のために、必ずお守りください。

本説明書ではお使いになる人や他の人への危害、財産への損害を未然に防止するために、必ずお守りいただくことを次のように説明しています。

- 表示内容を見逃して誤った取り扱いをしたときに生じる危害や損害の程度を次の表示で区分し、説明しています。



警告

この表示の欄は、死亡または重傷などを負う可能性が想定される内容を示しています。



注意

この表示の欄は、傷害を負う可能性または物的損害のみが発生する可能性が想定される内容を示しています。

- お守りいただく内容の種類を、次の絵表示で区分し、説明しています。（下記は絵表示の一例です。）



このような絵表示は、してはいけない「禁止」内容を示しています。



このような絵表示は、必ず実行していただく「強制」内容を示しています。

警告



長期使用を考慮して設置場所の強度を確保する

長期使用により設置場所の強度が不足すると本機が落下してけがの原因となります。



荷重に耐えられない場所に取り付けない

取付部の強度が弱いと本機が落下してけがの原因となります。



分解禁止

分解や修理・改造をしない

本体の脱落の原因になります。 ● 修理は、取扱店または当社までご相談ください。

警告



スクリーンにぶら下がったり、物を掛けたりしない
本体またはスクリーンが落下し、けがの原因になります。



火気厳禁

ストーブなど熱源の近くで使用しない
スクリーンは火気に弱いので、焼損や火災の原因になります。

注意



STOP ラベル位置以上にスクリーンを引き出さない

STOP ラベルを超えてスクリーンを引き出すと、スクリーン生地が脱落する原因になります。



製品の動く範囲内に動きを妨げるものや、壊れやすいものを置かない
製品や置いたものが破損する原因になります。



スクリーンに鋭利な刃物、尖った金属等を近づけない
破損の原因になります。

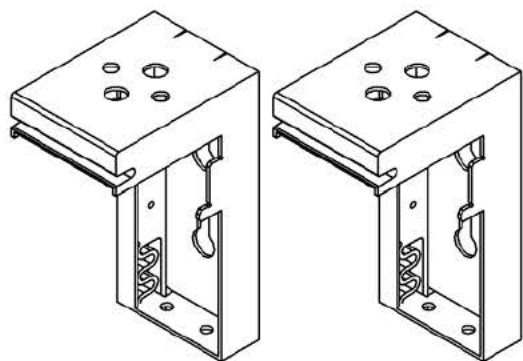


スクリーンを無理に引き出さない
本体または機構が破損したり、スクリーン生地が脱落する原因になります。

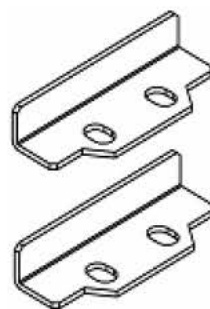
■ 取り扱い上の不備、または天災等による事故・損傷について当社は責任を負いません。

付属品の確認

■ 設置の前に必ず確認してください。設置場所・設置方法によっては部品や工具を別途ご用意ください。



取付金具 ×2



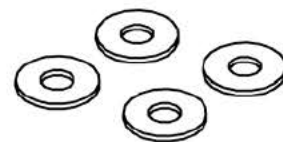
ストッパー ×2



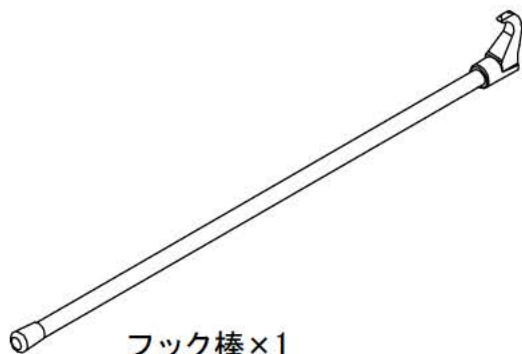
ボルト (M4×10) ×4



ねじ (4×40) ×4



ワッシャー (M4) ×4



フック棒 ×1

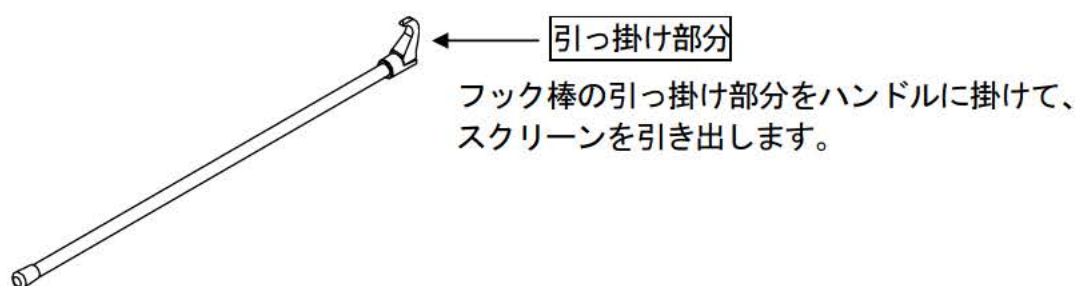
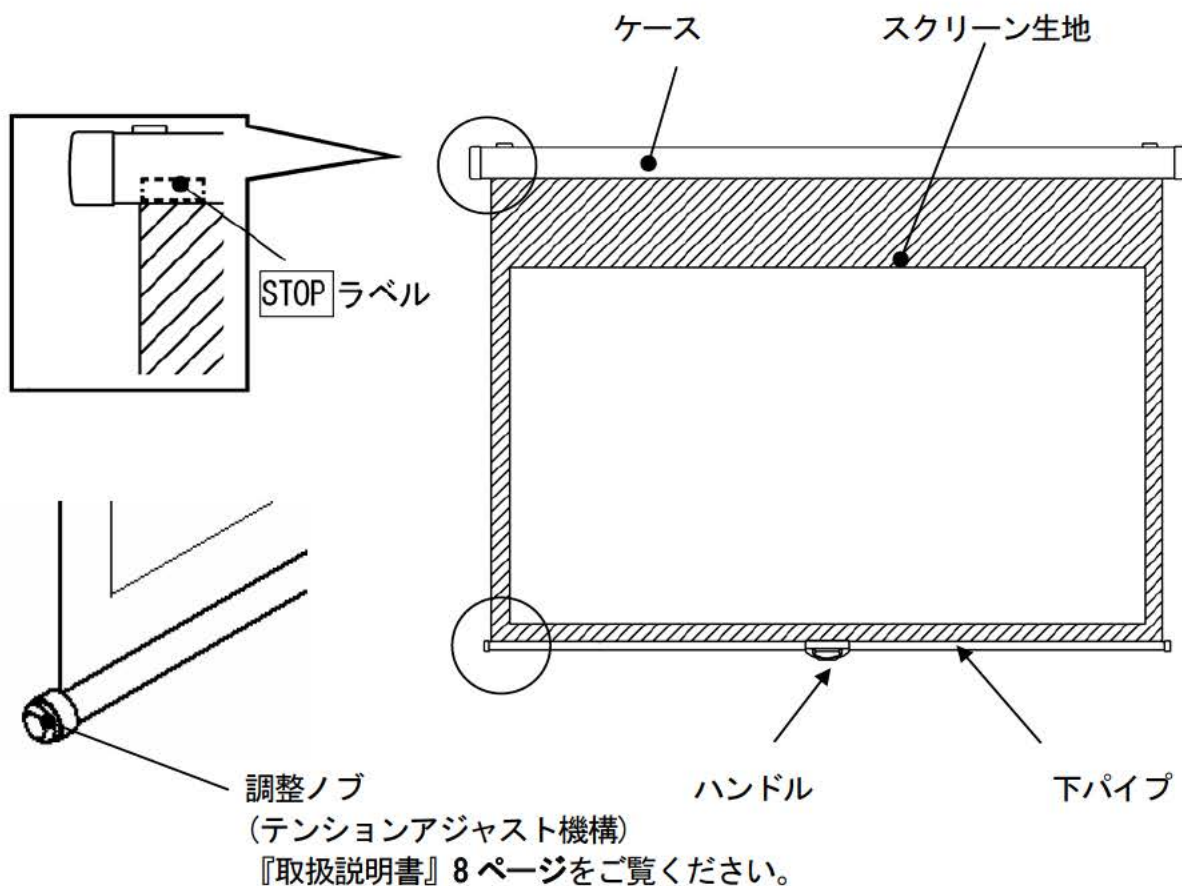


六角レンチ ×1

本機の構成と各部のなまえ

下図の部品で構成されていますので、取付工事前に確認してください。

スクリーン本体



STOP ラベルについてのお願い

スクリーン生地が脱落、または逆巻きをおこす原因になりますので、STOP ラベル以上はスクリーン生地を引き出さないでください。

取付工事上の留意点

- スクリーンの性能保障やトラブル防止のため、次の場所には取り付けないでください。
 - 振動や衝撃の加わるおそれのある所
 - 熱、水蒸気、油煙などの発生源の近く
 - 暖房機器の風が当たる所
- 取付場所の構造や材質に合った方法で取付工事を行ってください。
- 取付工事中に製品や床に傷が付かないようにやわらかい毛布や布を使い作業してください。
- ねじ止めする時は、締め付け不十分や締め付けすぎがないようにしてください。
- 取付工事の際は、周囲の安全確保と十分な注意をしてください。



本機の設置面は、仕様に記載しているスクリーン質量を長期間支える強度が必要です。また、石こうやパーティクルボード面には補強が必要です。設置面の強度が不足していると本機が脱落する原因になります。

設置要領

〔はじめに〕 部品には取付箇所、取付方向が決まっていますので、図および説明文をよく確認の上、設置してください。



警告

本機の設置は、天井、壁の下地の厚み 20mm 以上の木材に付属のねじで取り付けます。下地の厚み不足、ねじの締め付けが不十分ですと落下のおそれがあります。

1. 取り付ける場所の確認

本製品は天井のほか壁面への取り付けも可能です。天井取り付けの野縁の位置につきましては、野縁探知機等を利用して下地位置の確認をしてください。壁面への取り付けは取付位置に頑丈な間柱があることを確認してください。

※ 下地を見つけることができないときは、取付専門業者に施工依頼をしてください。

2. 取付金具の取り付け

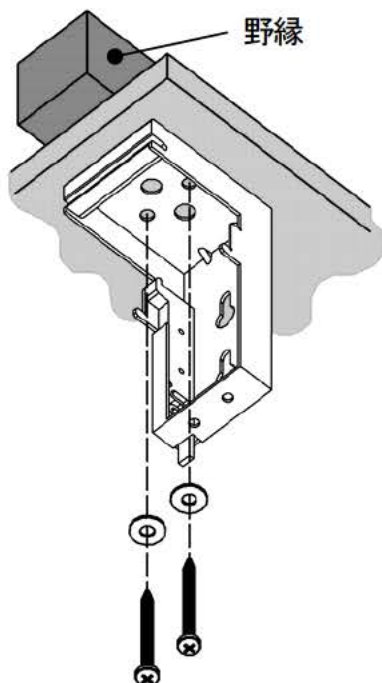
別途ご用意していただくもの
プラスドライバー

天井または壁面に付属のねじで取付金具を取り付けます。

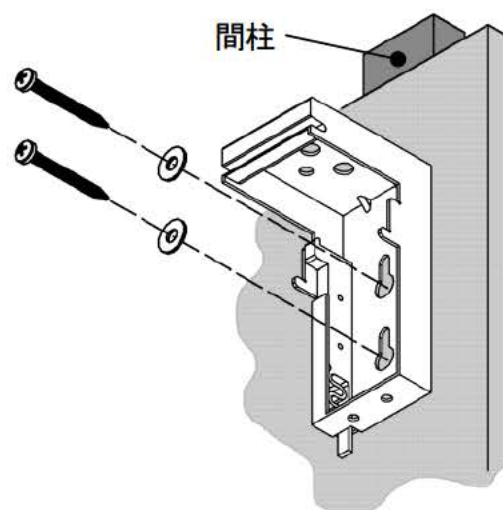
※ 2つの取付金具は平行になるように取り付けてください。

※ 取付金具の寸法、取付間隔は「仕様」(9~10 ページ)のG寸法を参照してください。

■ 天井の場合

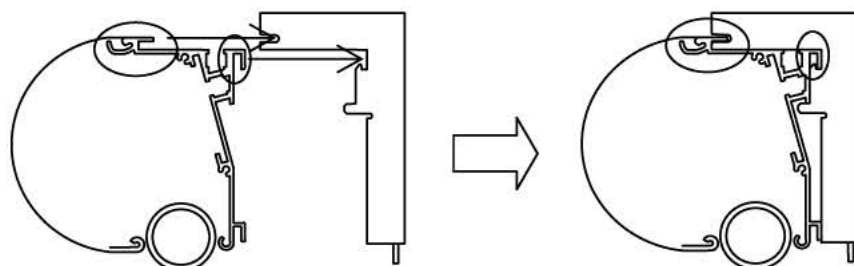
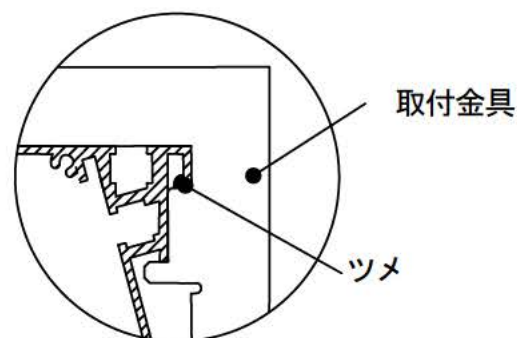


■ 壁面の場合

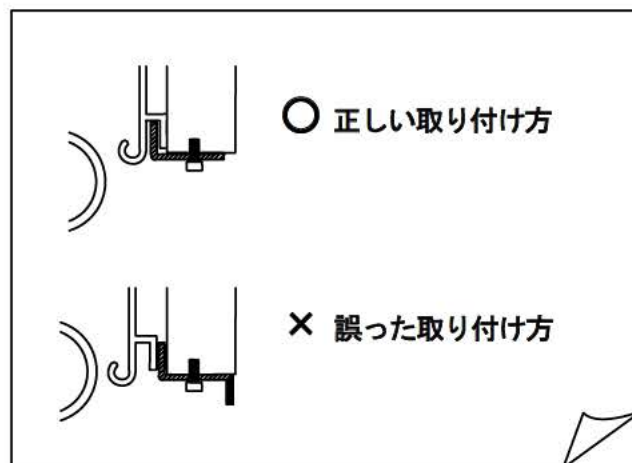
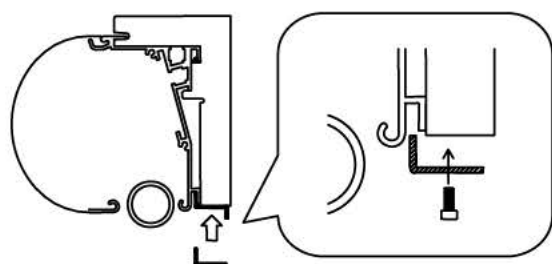
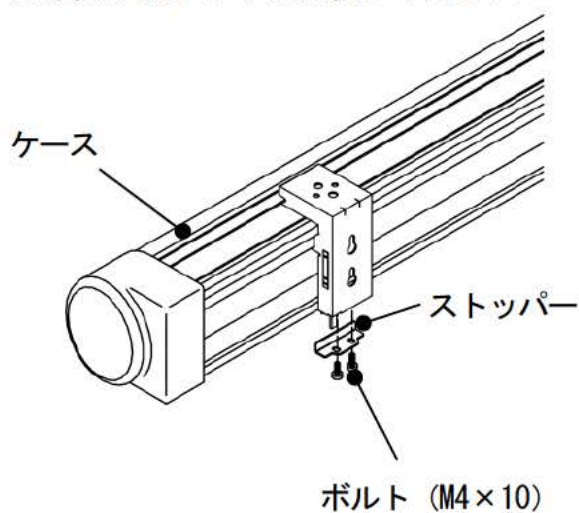


3. 本体の取り付け

- 1) 取付金具にケース上部の溝をあわせ、ケースを水平に押ししてください。このとき、「カチッ」と音がしてツメがかかったことを確認してください。



- 2) ケース背面の溝にストッパーを差し込み、ボルトで取付金具に固定してください。(付属の六角レンチをお使いください)



- 3) 設置後、ケースが確実に取り付けられているかを確認してください。



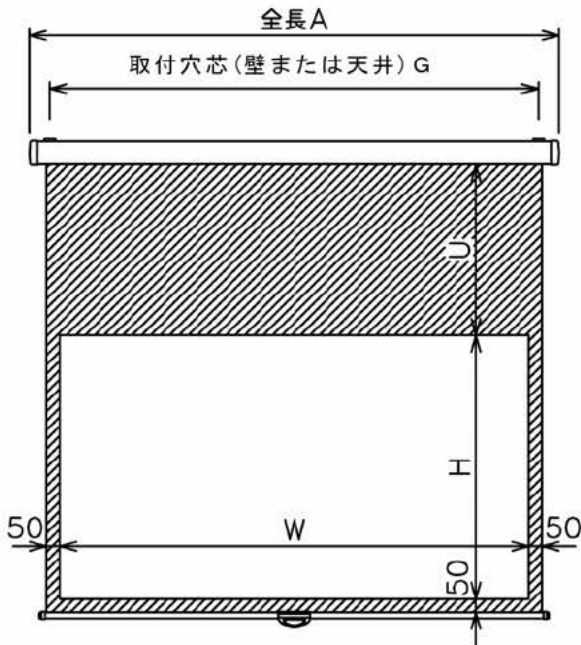
警告

取り付けは確実に行ってください

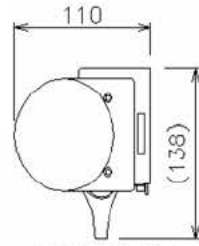
本機の落下により、重大事故および製品や財産の破損につながるおそれがあります。

仕様

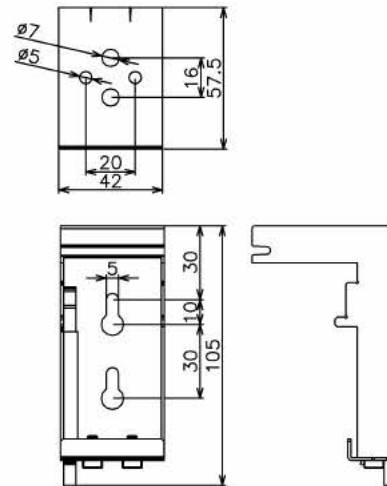
■ A1-□□□H-□□□ / A1-□□□V-□□□



■側面図(収納時)



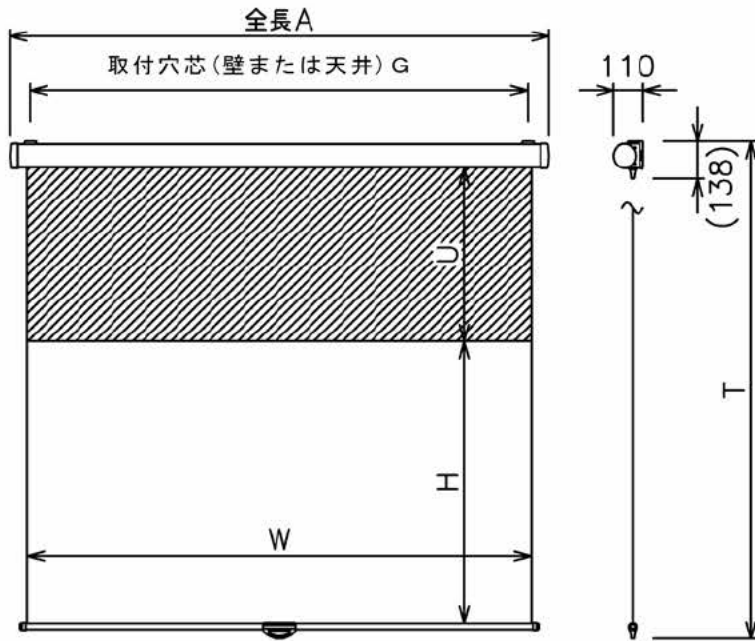
■取付金具図



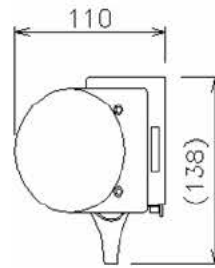
型式	サイズ W×H (mm)	上黒 U (mm)	全長 A (mm)	取付穴芯 G (mm)	全高 T (mm)	質量 (kg)
A1-080H-064	1771 × 996	640	2001	1350 以上	1845	9.0
A1-080H-110		1100			2305	9.6
A1-090H-051	1992 × 1121	510	2222		1845	9.9
A1-090H-097		970			2305	10.5
A1-100H-039	2214 × 1245	390	2444	1800 以上	1845	10.8
A1-100H-085		850			2305	11.4
A1-110H-027	2435 × 1370	270	2665		1845	11.7
A1-110H-073		730			2305	12.3
A1-120H-014	2657 × 1494	140	2887	2250 以上	1845	12.6
A1-120H-060		600			2305	13.2
A1-080V-088	1626 × 1219	880	1856	1000 以上	2305	9.1
A1-090V-072	1829 × 1372	720	2059			9.9
A1-100V-057	2032 × 1524	570	2262	1350 以上		10.7
A1-110V-042	2235 × 1676	420	2465			11.6
A1-120V-027	2438 × 1829	270	2668	1700 以上	12.4	
パール生地仕様						
A1-080H-007	1771 × 996	70	2001	1350 以上	1271	8.9
A1-090H-007	1992 × 1121		2222		1396	9.7
A1-100H-007	2214 × 1245		2444	1800 以上	1520	10.6
A1-080V-007	1626 × 1219		1856	1000 以上	1494	9.0
A1-090V-007	1829 × 1372		2059		1647	9.8
A1-100V-004	2032 × 1524		40	2262	1350 以上	1769

※仕様およびデザインは、改良のため予告なく変更することがあります。

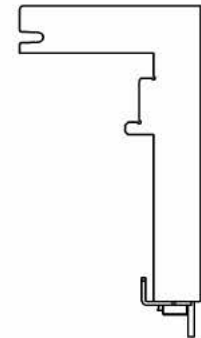
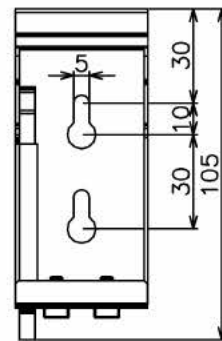
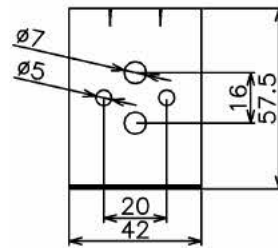
■ A1-□□□HF-□□□ 【 VOC 対策品 】



■ 側面図(収納時)



■ 取付金具図



型式	サイズ W×H (mm)	上黒 U (mm)	全長 A (mm)	取付穴芯 G (mm)	全高 T (mm)	質量 (kg)
A1-080HF-064	1871×1046	640	2001	1350 以上	1845	9.0
A1-090HF-051	2092×1171	510	2222			9.9
A1-100HF-039	2314×1295	390	2444	1800 以上		10.8
A1-110HF-027	2535×1420	270	2665			11.7
A1-120HF-014	2757×1544	140	2887	2250 以上		12.6

※仕様およびデザインは、改良のため予告なく変更することがあります。

株式会社オーエス
株式会社オーエスプラス*e*

コンタクトセンター

〒120-0005 東京都足立区綾瀬 3-25-18

TEL:0120-380-495 FAX:0120-380-496

(受付時間:平日 9:00~18:00 ※土日祝日を除く)

E-mail: info@os-worldwide.com

※フリーダイヤルに接続できないお客様は、ご面倒ですが下記電話番号までおかけください。

TEL:03-3629-5211 FAX:03-3629-5214