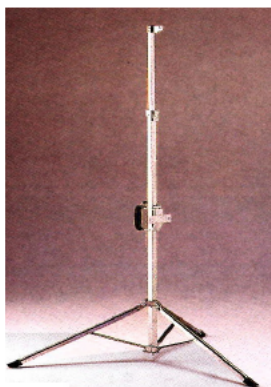


取扱説明書



はじめに

- 製品が間違っていないか、付属品がきちんとそろっているか、お確かめください。
- この説明書と添付の保証書をよくお読みの上、正しくご使用ください。そのあとたいせつに保存しておいてください。

安全上のご注意

安全にお使いいただくため、必ずお守りください。

警告 この表示欄の内容を無視して、誤った取扱いをすると、人が死亡または重傷を負う可能性があります。

注意 この表示欄の内容を無視して、誤った取扱いをすると、人的傷害や物的損害の可能性があります。

警告



ストーブ等の火器類近くでは使用しない
転倒による火災の恐れがあります。

禁止

注意



不安定な場所では使用しない
段差部や傾斜部等に設置すると転倒する恐れがあります。

禁止



取付けたスクリーンにぶらさがったり、物を掛けたりしない
本体が転倒またはスクリーンが脱落する恐れがあります。

ぶらさがり禁止



使用する際は必ず運用責任者や管理者等の指示に従い行う
使用方法、安全項目等を十分把握せずに使用すると、思わぬ事故の恐れがあります。

強制



分解はしない
分解やねじ類をゆるめると、本体が脱落する恐れがあります。修理や点検は、取扱店または当社に相談してください。

分解禁止



水平にねかせて保管する
立てかけて保管すると転倒する恐れがあります。

強制



屋外や風の当たる場所では使用しない
風等により転倒する恐れがあります。

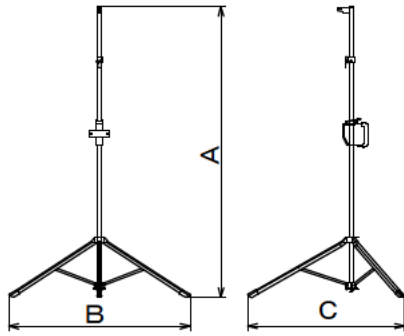
禁止

取扱い上の不備、または天災等による事故・損傷については当社は一切責任を負いません。

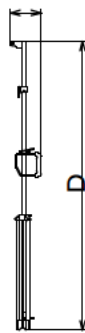
適用機種	
スタンド1本での対応スクリーン	スタンド2本での対応スクリーン
SMH-WN	AM-1818-02/AM-1515-02 SMH-080HM/100HM/120HM/083FN/103FN

仕様

■使用時



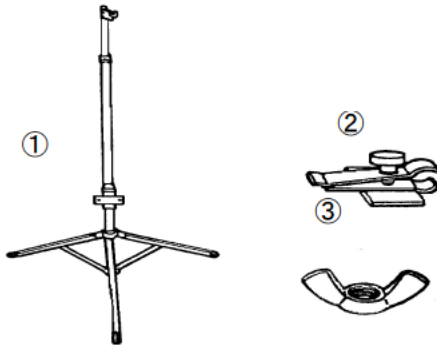
■収納時



形式		ST-81
サイズ	A	1450 ~ 2250
	B	900
	C	780
	D	1440
(mm)	E	150
質量(kg)		4.0

※仕様およびデザインは、改良のため予告なく変更することがあります。

パーツリスト

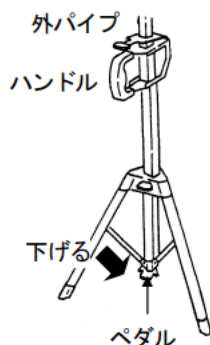


No.	パーツ名	数量
1	スタンド本体	1
2	クリップ	1
3	ちょうナット (M6)	2

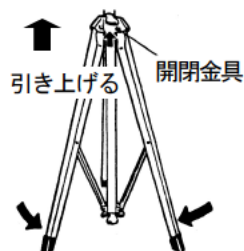
取扱要領

三脚の開閉方法 ※三脚を確実に開いてからスクリーンを取付けてください。

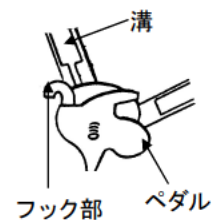
(1) 三脚を開く時、外パイプとハンドルを握り、全体を少し持ち上げてペダルを下方に踏み、三脚を開きます。



(2) 三脚を閉じる時、外パイプを握り、全体を少し持ち上げて開閉金具を三脚とペダル部がロックするまで引き上げます。



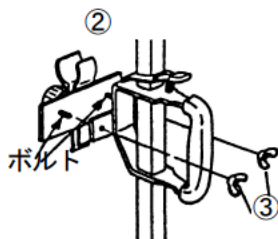
三脚開閉金具を引き上げてもロックせずに中途半端に開いてしまう場合、ペダルのフック部が溝から外れている場合がありますのでフック部を溝に合わせてください。



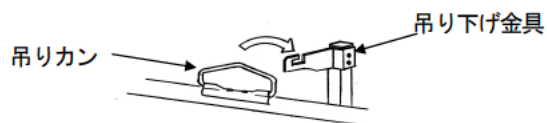
スタンド1本による場合のスクリーン取付方法

●SMH タイプ

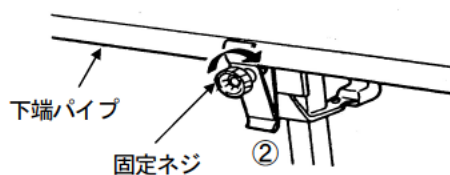
- (1) ハンドル部取付穴にクリップ②のボルト部を差し込み、ちょうナット③で取付けます。



- (2) スクリーン吊りカン部を吊り下げ金具に掛けます。



- (3) ハンドル部をスクリーン下部に合わせ、スクリーン下端パイプをクリップ②ではさみ込み、固定ねじを締めて固定します。



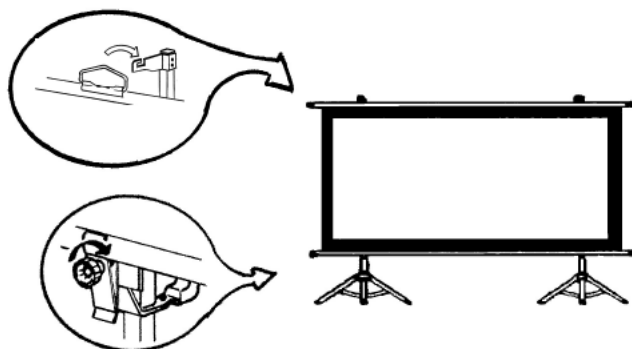
スタンド2本による場合のスクリーン取付方法

スタンド1本による場合のスクリーン取付方法を良くお読みください。

※必ず左右から2人で取扱いをしてください。

●SMH タイプ

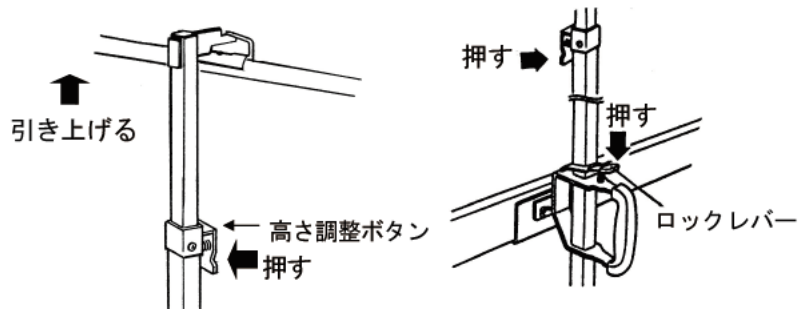
スタンドを2本用意し、スタンド1本による場合の取付要領と同様に取り付けます。



スクリーンの高さ調整方法

- (1) 片方の手で中パイプを握りながら高さ調節ボタンを押し、中パイプを引き上げます。

●SMH タイプ(掛図式)はシワのない様に張ります。



- (2) プロジェクター本体の投影画面に合わせ、ハンドルロックレバーと高さ調節ボタンを利用してスクリーンを所定の高さに調節してください。

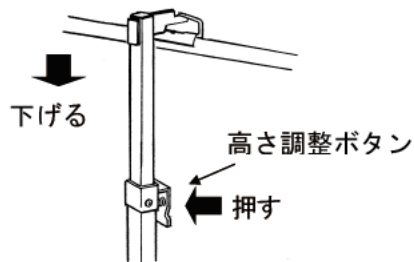
▲ 注意

プッシュボタンを押した瞬間、かなり強い力で中パイプが降りてきますので、中パイプを強く握ってプッシュボタンを押してください。強く握っていないと思わぬけがの恐れがあります。

スクリーン収納方法 ※必ずスクリーンを外してから三脚を閉じてください。

● SMH タイプ

- (1) スクリーン下端パイプをクリップより取り外します。
- (2) 片方の手で中パイプを握りながら高さ調節ボタンを押して吊りカン部が手の届く位置まで中パイプを下げ、吊り下げ金具より吊りカン部を外します。



- (3) SMH 添付の取扱説明書を参考にしながらスクリーンを巻き取ります。
- (4) 高さ調節ボタンを押し、中パイプを最後まで下げてください。

製造販売元 株式会社オーエスエム

連絡先:株式会社オーエス テクニカルサポートセンター

〒557-0063 大阪市西成区南津守 6-5-53

TEL:0120-465-040 FAX:0120-380-496

(受付時間:平日 9:00~17:50 ※土日祝祭日を除く)

E-mail: info@os-worldwide.com