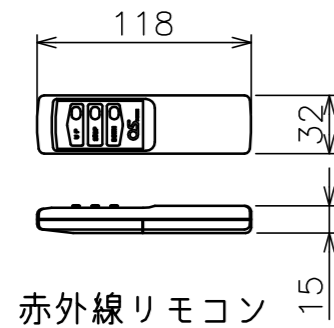
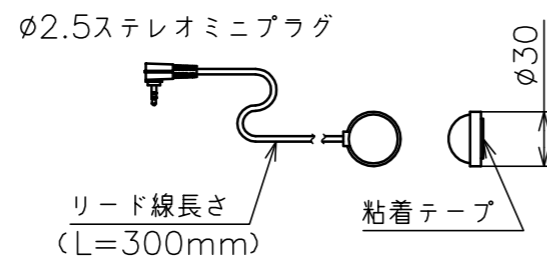


スライディングブラケット詳細図



赤外線リモコン



赤外線受光部

インバーター照明下では受信感度が低くなり、到達距離が短くなる場合があります。

定格電圧	AC100V 50/60Hz
最大消費電力	85W
最大消費電流	0.8A
待機電力	0.6W
昇降速度	78/94(mm/sec)

注 記

1. スイッチボックス、一次・二次電気配線
配管工事、及び配線材料は別途となります。

スクリーン生地	ホワイト(WG103) 防炎品
	ウルトラビーズ(BU102) 防炎品
スクリーンケース	シンメトリーケース
	NTK2009-1200 309相当シルバー色
質 量	11.1kg
オプション	FS-1 壁埋込スイッチ
	P21-A/P22-A スクリーン取付ポールセット
機 構	テンションアジャスト
備 考	RoHS対応品