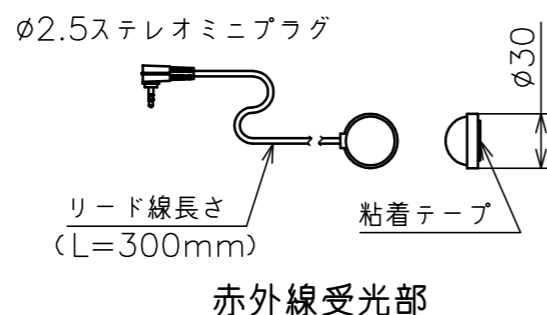
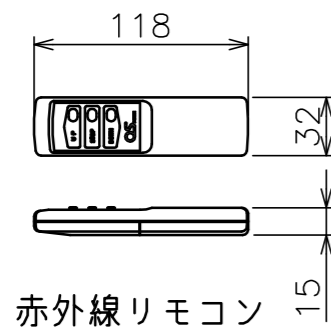


スライディングブラケット詳細図



インバーター照明下では受信感度が低くなり、到達距離が短くなる場合があります。

定格電圧	AC100V 50/60Hz
最大消費電力	85W
最大消費電流	0.8A
待機電力	0.6W
昇降速度	78/94(mm/sec)

注記

1. スイッチボックス、一次・二次電気配線配管工事、及び配線材料は別途となります。

スクリーン生地	ホワイト (WG103) 防災品
	ウルトラビーズ (BU102) 防災品
スクリーンケース	シンメトリーケース
	NTK2009-1200 309相当シルバー色
質量	12.0kg
オプション	FS-1 壁埋込スイッチ
	P21-A/P22-A スクリーン取付ポールセット
機構	テンションアジャスト
備考	RoHS対応品