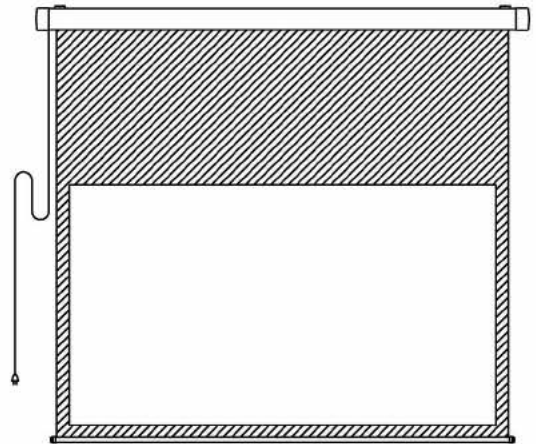


## 取扱説明書

### お客様へ

この説明書は取り扱いに関する説明です。設置が完了していない場合や設置方法につきましては、別冊の『設置説明書』をご覧ください。



保証書添付

### お使いいただく前に

スクリーンは使い始めのうちは臭いがします。窓を開けるなどして十分に換気をおこなってください。こまめな換気により臭いは次第に弱くなります。

臭いが強い場合はスクリーンをお使いにならない時にも、スクリーンを引き出した状態で継続して換気をおこなってください。（臭いが気にならなくなるまで数日かかる場合があります。）

### もくじ

安全上のご注意	2~4
付属品の確認	5
本機の構成と各部のなまえ	6
お取扱上の注意	7
スクリーンの利用方法	8~10
● スクリーンを利用するとき	
● スクリーンを収納するとき	
● スクリーンに張りをあたえたいとき	
故障かな?とおもったら	12
仕様	14~15
保証書	16

このたびは、当社製品をお買い上げいただきまして、誠にありがとうございます。

- この取扱説明書と設置説明書をよくお読みのうえ、正しくお使いください。そのあと一緒に大切に保管し、必要なときにお読みください。

## 安全上のご注意

### 安全のために、必ずお守りください。

本説明書ではお使いになる人や他の人への危害、財産への損害を未然に防止するために、必ずお守りいただくことを次のように説明しています。

表示内容を見逃して誤った取り扱いをしたときに生じる危害や損害の程度を次の表示で区分し、説明しています。



#### 警告

この表示の欄は、死亡または重傷などを負う可能性が想定される内容を示しています。



#### 注意

この表示の欄は、傷害を負う可能性または物的損害のみが発生する可能性が想定される内容を示しています。

お守りいただく内容の種類を、次の絵表示で区分し、説明しています。(下記は絵表示の一例です。)



このような絵表示は、してはいけない「禁止」内容を示しています。



このような絵表示は、必ず実行していただく「強制」内容を示しています。

### 警告



#### スクリーンを無理に引き出さない

本体または機構が破損したり、スクリーン生地が脱落する原因になります。



#### スクリーンにぶら下がったり、物を掛けたりしない

本体またはスクリーンの破損の原因になり、危険も伴います。



#### 電源プラグのほこりなどは定期的にとる

電源プラグにほこり等がたまると、湿気等で絶縁不良となり、火災の原因になります。  
電源プラグを抜き、乾いた布でふいてください。



#### 電源ケーブルや電源プラグを破損するようなことはしない

(傷つけたり、加工したり、高温部に近づけたり、無理に曲げたり、ねじったり、引っ張ったり、重い物を載せたり、束ねたりしない)  
傷んだまま使用すると、感電・ショート・火災の原因になります。

## 警告



**発煙・発熱・異臭・異音などの異常が発生した場合は、電源プラグを抜く**  
そのまま使用すると、火災・感電の原因になります。  
使用を中止し、取扱店または当社までご相談ください。



**異物(金属片・水・液体)が本機の内部に入った場合は、使用を中止し、電源プラグを抜く**  
そのまま使用すると、火災・感電の原因になります。  
使用を中止し、取扱店または当社までご相談ください。



**電源ケーブルを引っぱらず、電源プラグを持って抜く**  
電源ケーブルを傷め、火災・感電の原因になります。



**分解や修理・改造をしない**  
火災・感電の原因になります。 修理は、取扱店または当社までご相談ください。



**雷が鳴ったら電源プラグに触れない**  
感電の原因になります。



**電源プラグは根元まで確実に差し込む**  
差し込みが不完全ですと、感電や発熱による火災の原因になります。



**ぬれた手で、電源プラグの抜き差しはしない**  
感電の原因になります。

## 注意



**STOP** ラベル位置以上にスクリーンを引き出さない

**STOP** ラベルを超えてスクリーンを引き出すと、スクリーン生地が脱落する原因になります。



**製品の動く範囲内に動きを妨げるものや、壊れやすいものを置かない**  
製品や置いたものが破損する原因になります。



**スクリーンに鋭利な刃物、尖った金属等を近づけない**  
破損の原因になります。



電源プラグ  
を抜く

**長期間使用しないときは電源プラグを抜く**  
漏電により、火災の原因になることがあります。

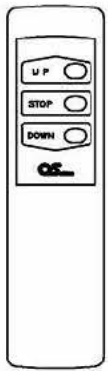


**乾電池の交換は2本とも新しい同種のものにする**

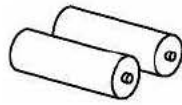
古い乾電池を混ぜて使用すると発熱・液漏れ・破裂の原因になることがあります。

取り扱い上の不備、または天災等による事故・損傷について当社は責任を負いません。

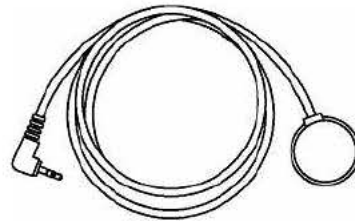
## 付属品の確認



リモコン送信機 ×1



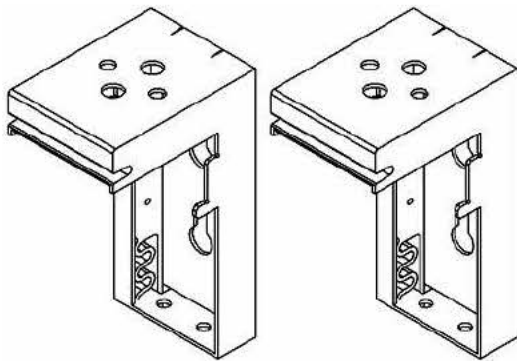
乾電池(単4形) ×2



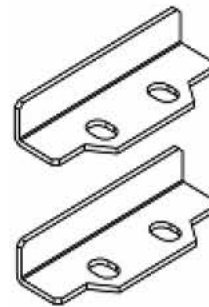
赤外線受光部 ×1



粘着パッド(予備) ×1



取付金具 ×2



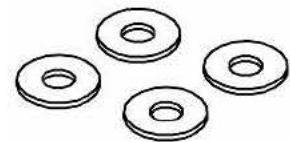
ストッパー ×2



ボルト (M4×10) ×4



ねじ(4×40) ×4



ワッシャー(M4) ×4



六角レンチ(呼び4 リミット調整用) ×1

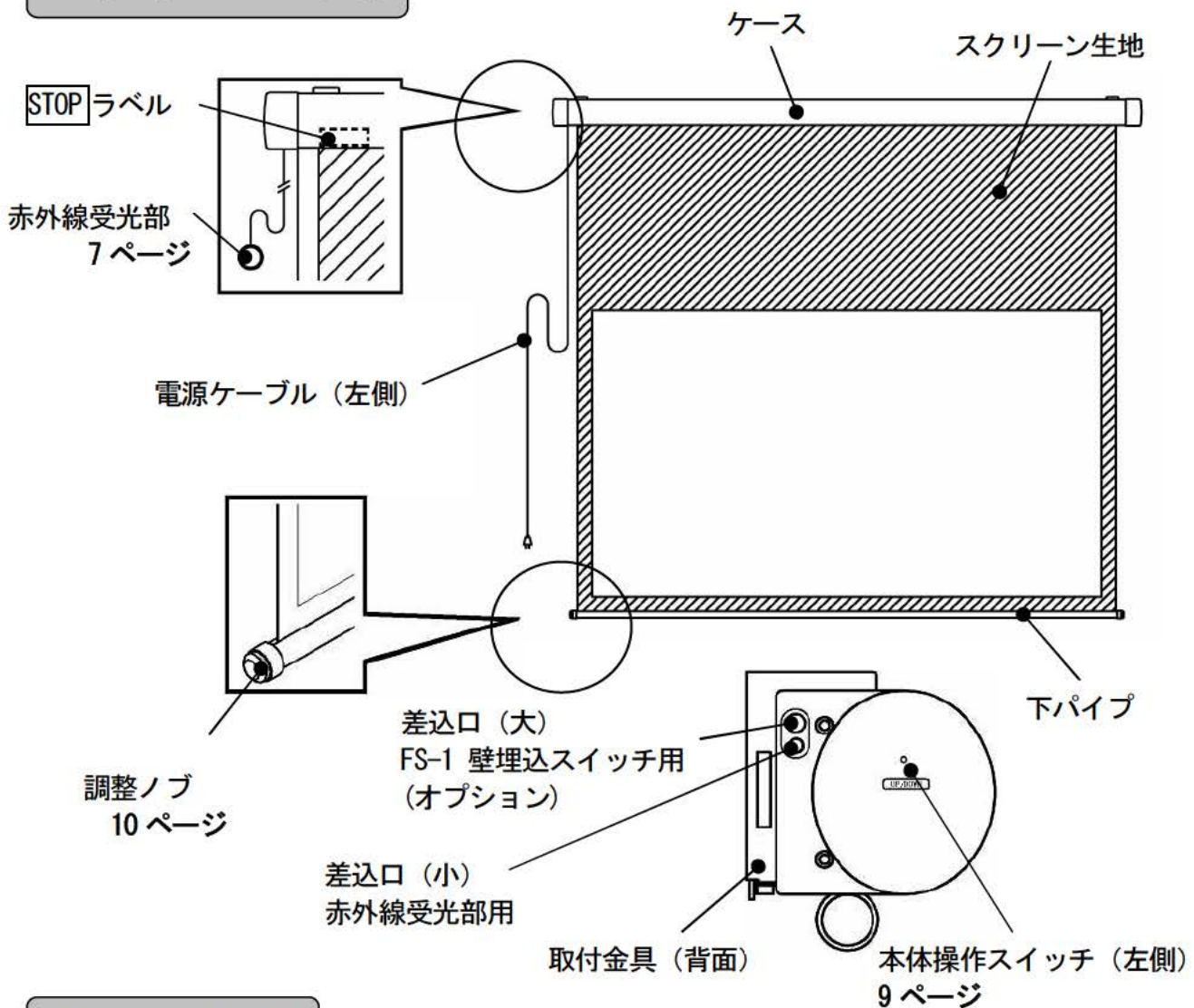


六角レンチ(呼び3 取付金具用) ×1

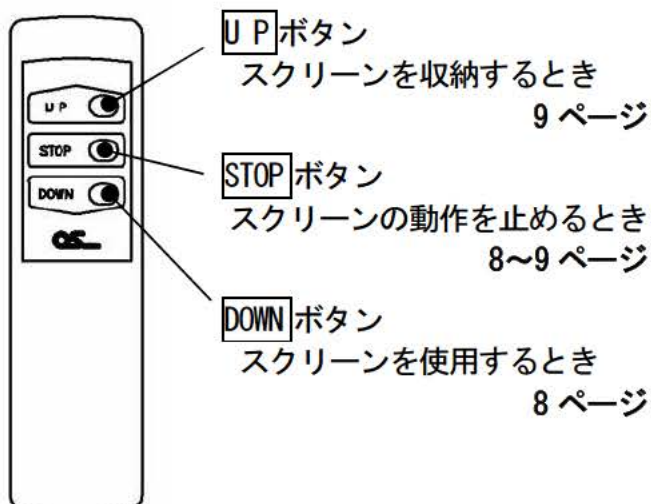
## 本機の構成と各部のなまえ

下図の部品で構成されていますので、取り扱いの前に確認してください。

### スクリーン本体



### リモコン送信機



#### STOPラベルについてのお願い

スクリーン生地が脱落、または逆巻きをおこす原因になりますので、STOPラベル以上はスクリーン生地を引き出さないでください。

## お取扱上の注意

■ この製品は映写効果を上げるため、スクリーン表面に特殊な加工が施されています。汚れや傷がつきますと映写効果を損なうことがありますので、次の点にご注意の上、ていねいにお取り扱いください。

- スクリーン表面には手を触れないでください。
- スクリーン表面に文字や絵を描いたりしないでください。
- 固い物でスクリーンをこすったり、ひっかいたりしないでください。
- 表面のほこりは、乾いた柔らかい布で軽くふくか、柔らかいブラシで払ってください。



### 注意

スクリーン表面は、水で湿らせた布やベンジン、シンナー等の薬品類は使用しないでください。映写効果を損なう原因になります。

※ スクリーンは使い始めのうちは臭いがします。窓を開けるなどして十分に換気をおこなってください。こまめな換気により臭いは次第に弱くなります。臭いが強い場合はスクリーンをお使いにならない時にも、スクリーンを引き出した状態で継続して換気をおこなってください。

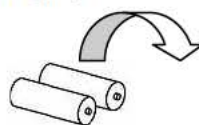
## リモコン送信機の準備

リモコン送信機の裏ボタンを引き抜き、乾電池(単4形)2本を入れてください。

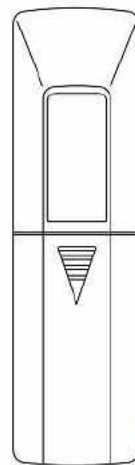
### 乾電池についてのお願い

- 信号が届きにくくなった場合は2本とも新しい乾電池と交換してください。
- 液漏れによる故障をさけるため、長期間ご使用にならないときは乾電池を全部取り出してください。
- 充電式乾電池は使用しないでください。

乾電池(単4形)  
+-を正しく入れて  
ください。



引き抜き方向



リモコン送信機  
(裏側)

### リモコンの作動範囲



### リモコン送信機についてのお願い

- 落としたり、投げたり、水等がかかったりすると故障の原因になりますので、リモコン送信機は大切に扱ってください。
- 赤外線受光部に向けて操作してください。

## スクリーンの利用方法

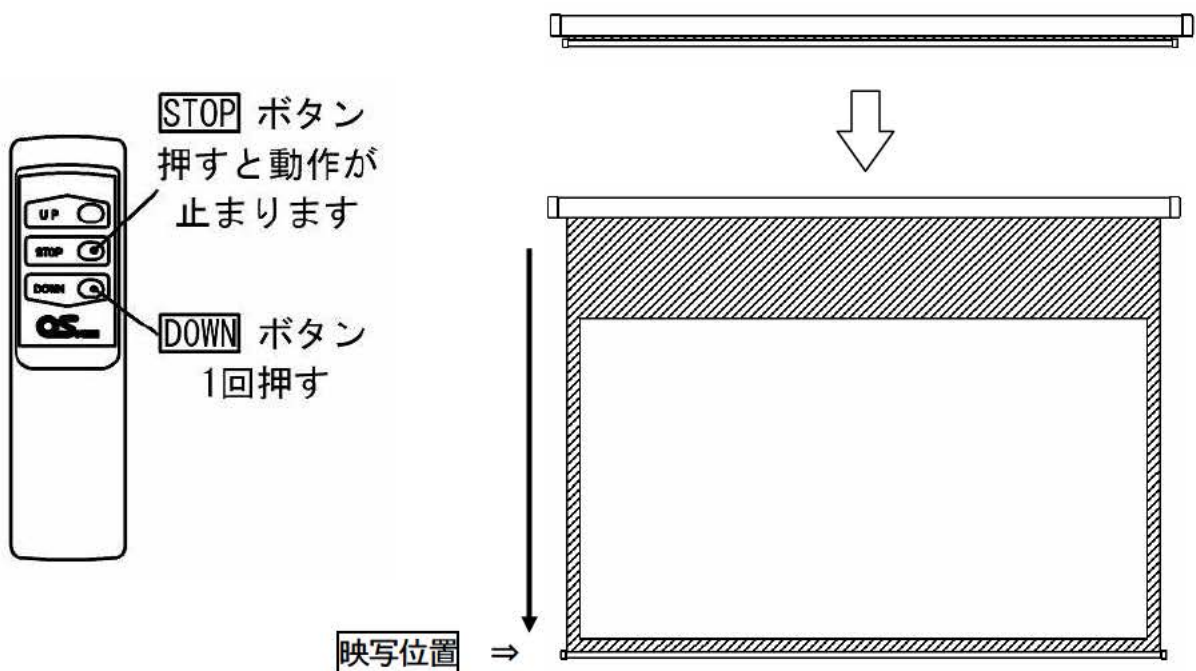
### スクリーンを昇降させるときの注意

- スクリーンを昇降させるときは次の点にご注意ください。
  - スクリーンの昇降を続けておこなうと、モーターの加熱防止装置が働いて停止します。  
この場合は、冷却のためしばらく（15～20分）放置してから操作してください。

※故障ではありません

### ■ スクリーンを利用するとき 【DOWN ボタン】

スクリーンが収納されている状態から、リモコン送信機の **DOWN** ボタンを押してください。スクリーンが所定の映写位置まで引き出されて、自動的に止まります。動作を途中で止めたい場合は **STOP** ボタンを押してください。

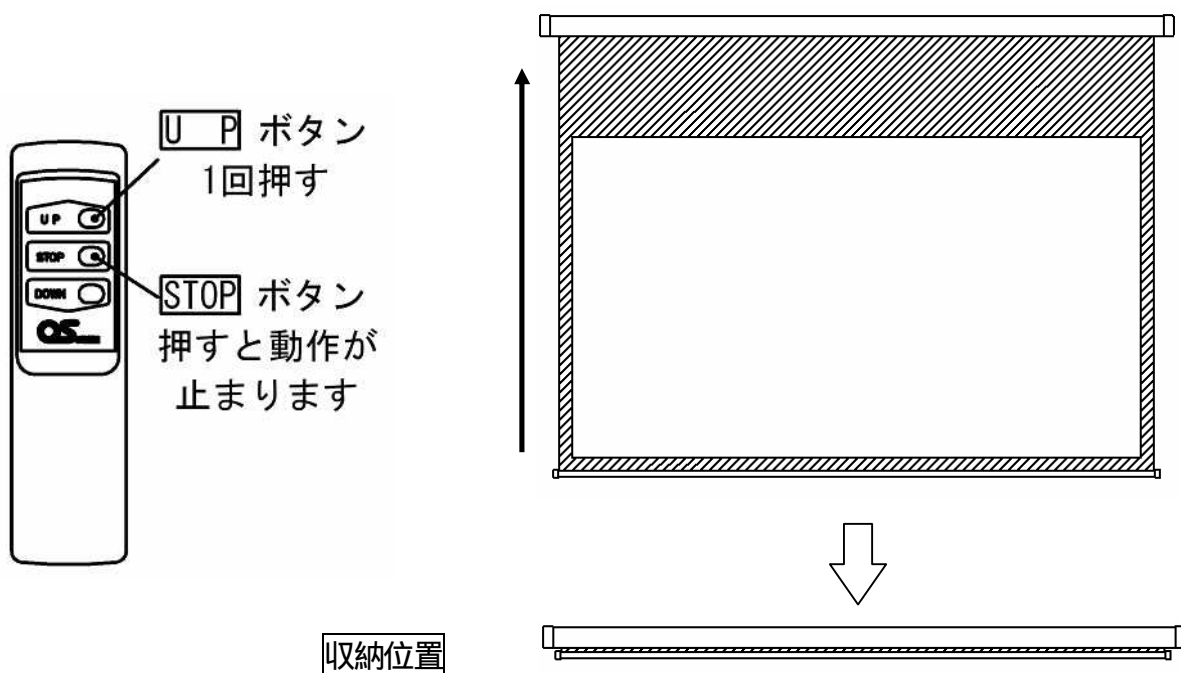




## スクリーンを収納するとき 【UPボタン】

スクリーンが引き出されている状態から、リモコン送信機のUPボタンを押してください。スクリーンが収納されて、自動的に止まります。

動作を途中で止めたい場合はSTOPボタンを押してください。



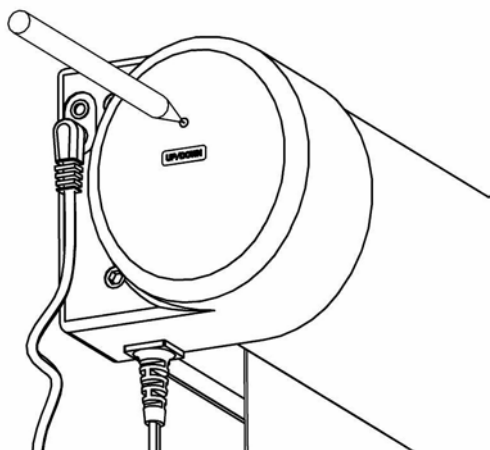
## リモコン送信機が使えないときは

リモコン送信機の紛失・電池切れ等により、リモコン送信機でのスクリーン昇降ができない場合には本体操作スイッチをご利用ください。

### 利用方法

スクリーンケース左側面のキャップ穴にボールペンの先等を差し込み、本体操作スイッチを押してください。

押すたびに前回と反対【UP DOWN】の動作が繰り返されます。



### 知っておいていただきたいこと

- 本体操作スイッチの操作ではスクリーンの動作を途中で止めることはできません。

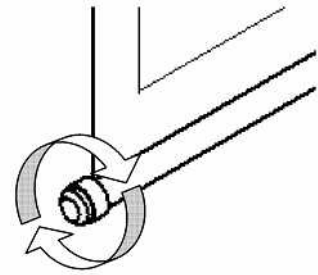


## 注意

スクリーンを長期間使用しないときは、電源ケーブルのプラグをコンセントから抜いておいてください。漏電により火災の原因となります。

## スクリーンに張りをあたえたいとき

お使いいただいているうちに、下パイプ付近の張りがなくなった場合はテンションアジャスト機構で平面調整をしてください。

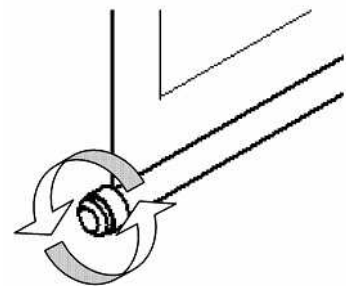


時計回り

張りをあたえたいとき

下パイプ両端の調整ノブを時計回りにまわします。

張りをあたえすぎた場合は調整ノブを反時計回りにまわして、一度張りをゆるめてください。  
2~3日張りをゆるめた後に再度、スクリーン生地の常態を見ながら平面調整をしてください。



反時計回り

張りをゆるめたいとき

テンションアジャスト機構についてのお願い

調整は時計回り、反時計回りとも3回転程度にしてください。



**注意**

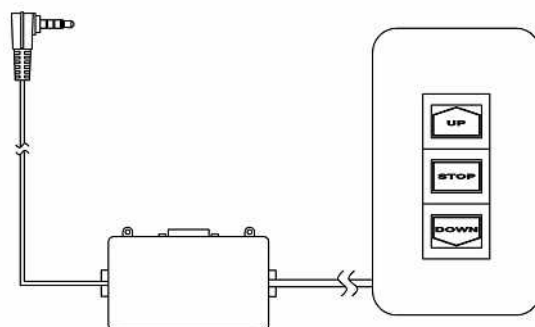
調整ノブを回転させるときは必ず左右同じ回数をまわして調整してください。片側だけ調整すると、逆にシワが発生して映写効果を損なう原因になります。

## オプションのご紹介

壁埋込スイッチ FS-1 税込 15,750 円

リモコン送信機と併用可能です。併用の場合、万一リモコン送信機が電池切れになってもスクリーンの操作ができて便利です。

接続は専用ミニプラグをスクリーン本体のジャックへ接続するだけです。



スクリーン取付ポールセット

P21-A/P22-A 税込 35,700 円

取付工事なしでスクリーンを取り付けることが出来ます。壁や天井を傷つけることがないので、マンションなどでもお使いいただけます。



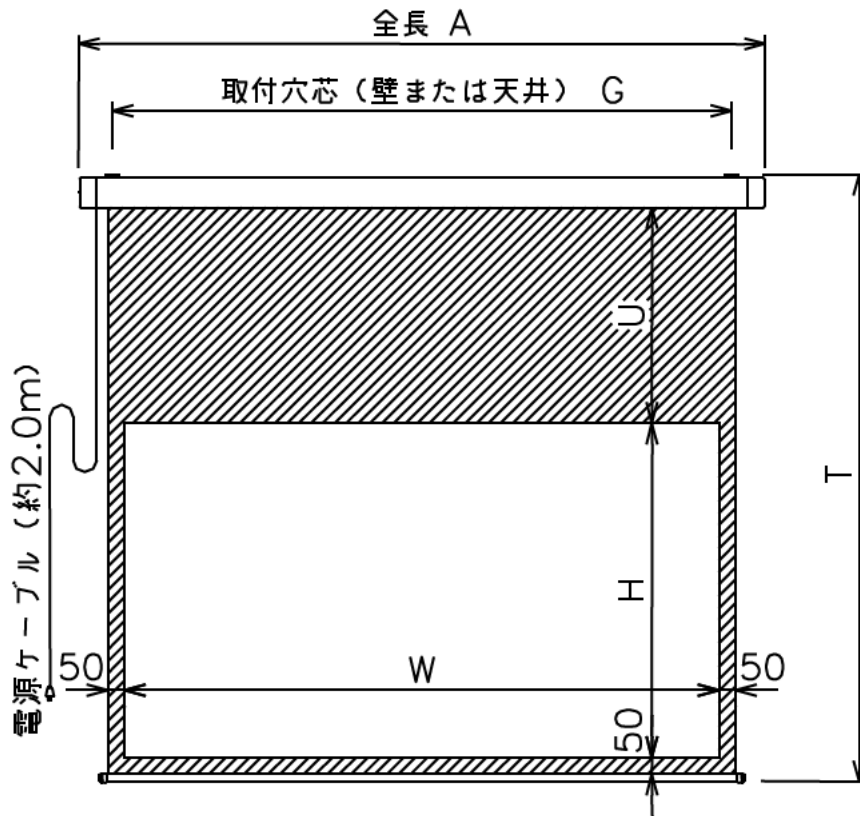
## 故障かな？とおもったら

異常が生じたときは修理を依頼する前に次の点検をしてください。点検前に必ず電源プラグを抜いてください。下記の項目にしたがって点検されてもなお異常がある場合は、取扱店または当社までお問い合わせください。

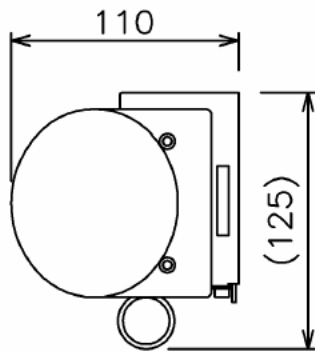
症状	チェック	処置
スクリーン映写面が斜めになる	スクリーンは水平に取り付けられていますか？	もう一度取付穴位置を確認してください。
スクリーンが動作しない	電源プラグがコンセントにしっかり差し込まれていますか？	AC100V のコンセントに電源プラグを差し込んでください。
	リモコン送信機は赤外線受光部に向けて操作していますか？	リモコン送信機を本体の赤外線受光部に向けて操作してください。
	リモコン送信機と赤外線受光部の間に障害物はありませんか？	障害物を取り除く、または赤外線受光部の取り付け位置を変えてください。
	日光やインバーターの照明の光を赤外線受光部が受けていませんか？	赤外線受光部の位置を変えてください。
	リモコン送信機の乾電池が消耗していませんか？	乾電池を 2 本とも新しいものに交換して下さい。(単4形)
	モーターの加熱防止装置が働いて停止していませんか？	モーターの冷却のためしばらく放置してから操作してください。(15~20分)
スクリーンの収納が終わってもモーターが止まらない	調整ボリューム(上限)を反時計回りにまわしすぎていませんか？	速やかに <b>STOP</b> ボタンを押して動作を停止させてください。 『設置説明書』12 ページの内容をご確認の上、もう一度調整をしてください。



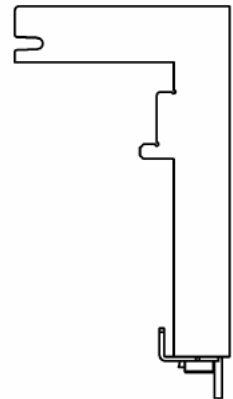
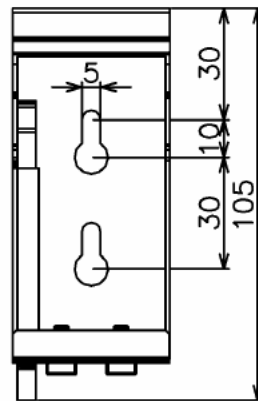
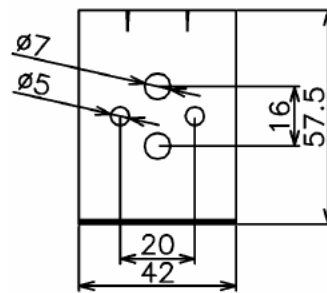
仕 様



■側面図(収納時)



■取付金具図



型式	サイズ W×H(mm)	上黒 U(mm)	全長 A(mm)	取付穴芯 G(mm)	全高 T(mm)	質量 (kg)	消費電力 (W)
E1-080H-064	1771×996	640	2046	1350 以上	1812	9.4	85
E1-090H-051	1992×1121	510	2267			10.3	
E1-100H-039	2214×1245	390	2489	1800 以上		11.2	
E1-110H-027	2435×1370	270	2710			12.1	
E1-120H-014	2657×1494	140	2932	2250 以上		13.0	
E1-080H-110	1771×996	1100	2046	1350 以上	2272	10.0	85
E1-090H-097	1992×1121	970	2267			10.9	
E1-100H-085	2214×1245	850	2489	1800 以上		11.8	
E1-110H-073	2435×1370	730	2710			12.7	
E1-120H-060	2657×1494	600	2932	2250 以上		13.6	
E1-080V-088	1626×1219	880	1901	1000 以上	2272	9.5	85
E1-090V-072	1829×1372	720	2104			10.3	
E1-100V-057	2032×1524	570	2307	1350 以上		11.1	
E1-110V-042	2235×1676	420	2510			12.0	
E1-120V-027	2438×1829	270	2713	1700 以上		12.8	

PP201 生地搭載スクリーン

型式	サイズ W×H(mm)	上黒 U(mm)	全長 A(mm)	取付穴芯 G(mm)	全高 T(mm)	質量 (kg)	消費電力 (W)
E1-080H-007	1771×996	70	2046	1350 以上	1238	8.3	85
E1-090H-007	1992×1121		2267		1363	9.1	
E1-100H-007	2214×1245		2489	1800 以上	1487	9.8	
E1-080V-007	1626×1219		1901	1000 以上	1461	9.5	
E1-090V-007	1829×1372		2104		1614	10.3	
E1-100V-004	2032×1524	40	2307	1350 以上	1736	11.1	

電源電圧 AC100V 50/60Hz

仕様およびデザインは、改良のため予告なく変更することがあります。

## ■ 故障の場合

修理が必要な場合は、取扱店またはコンタクトセンターまでご連絡ください。

この『取扱説明書』を汚されたり紛失されたりした場合はコンタクトセンターまで連絡して、内容を確認のうえ、請求してください。

この製品を譲渡される場合は、次の所有者にこの説明書をかならず添付して譲渡してください。

## 保証書

品名 電動式スクリーン

ご購入  
年月日

取扱店  
住所/TEL

保証期間

ご購入の日より

本体

1 年

1. 保障期間内であっても次の場合は有償修理となります。

(1) この保証書のご提示がない場合。

(2) 保証書に、ご購入の年月日、お客様名、お取扱店名の記入がない場合、および保証書の字句を書き換えられた場合。

(3) ご使用上の誤り、または不当な修理や改造による故障および損傷。

(4) お買い上げ後の移動、輸送、落下等による故障および損傷。

(5) 火災や天災等による故障および損傷。

(6) 消耗品および付属品の交換の場合。

(7) スクリーン表面の汚れ・損傷に関する修理

2. その他弊社が有償修理と判断した場合、実費を申し受けます。

■ 本書にお買い上げ年月日、お客様名、お買い上げ取扱店名が記入されているかお確かめください。万一記入が無い場合は直ちにお買い上げ取扱店にお申し出ください。

※ この保証書は日本国内においてのみ有効です。

Effective only Japan

この保証書は本書に明示した期間、条件のもとにおいて無料修理をお約束するものです。

したがって、この保証書によってお客様の法律上の権利を制限するものではありませんので保証期間経過後の修理などについてご不明の場合は、取扱店または下記コンタクトセンターにお問い合わせください。

株式会社オーエス

株式会社オーエスプラス*e*

コンタクトセンター

〒120-0005 東京都足立区綾瀬 3-25-18

TEL:0120-380-495 FAX:0120-380-496

(受付時間: 平日 9:00~18:00 ※土日祝日を除く)

E-mail: info@os-worldwide.com

※フリーダイヤルに接続できないお客様は、ご面倒ですが下記電話番号までおかけください。

TEL:03-3629-5211 FAX:03-3629-5214