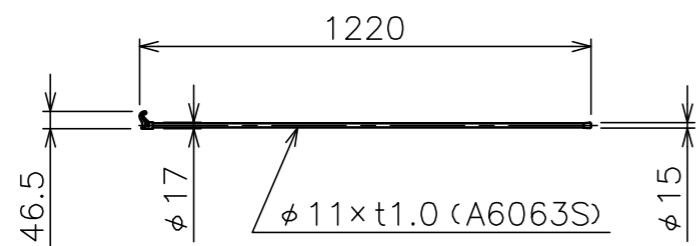
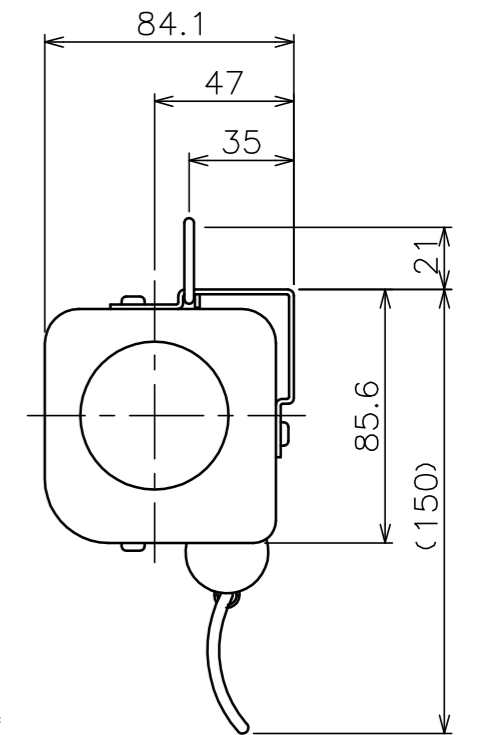


”a”部詳細



フック棒HK-1200A
質量0.11kg

スクリーン生地	ホワイト (WG103) 防災品 ウルトラビーズプレミアムグレー (BU202) 防災品
スクリーンケース	日塗IC25-80B相当オフホワイト色
質量	11.6kg
適用ボックス内寸法	L3080×h150×d150
適用アルミボックス	AL-310X
ストップ機構	ボールストップ式
ブレーキ機構	ソフトフインド式
備考	RoHS対応品