

取扱説明書



はじめに

- 製品が間違っていないか、付属品がきちんとそろっているか、お確かめください。
- この説明書と添付の保証書をよくお読みの上、正しくご使用ください。そのあと大切に保管しておいてください。
- 製造番号は品質管理上重要です。必ず製品本体と保証書の製造番号をお確かめください。
- 保証書は必ず「お買い上げ日、取扱店名」等の記入をお確かめください。

※ 設置方法につきましては、別冊の『設置説明書』をご覧ください。

安全上のご注意

安全にお使いいただくため、必ずお守りください。



警告 この表示欄の内容を無視して、誤った取り扱いをすると、人が死亡または重症を負う可能性があります。



注意 この表示欄の内容を無視して、誤った取り扱いをすると、人的損害や物的損害の可能性があります。



警告

異常時や本体に水が入った場合は運転を中止する



強制

異常な音や臭いがある場合等動作に異常がある時や、本体に水が入った場合はすぐ[STOP]ボタンを押して使用を中止してください。そのまま使用すると火災や故障の原因となります。中止後は、取扱店または当社に相談してください。



ぶらさがり禁止

スクリーンにぶらさがったり、物を掛けたりしない

本体またはスクリーンが脱落する恐れがあります。



禁止

スクリーンを無理に引き出さない

本体またはスクリーンが脱落する恐れがあります。



分解禁止

分解はしない

分解やねじ類をゆるめると、本体の脱落や感電等の恐れがあります。修理や点検は、取扱店または当社に相談してください。



禁止

電源ケーブルを傷つけない

重い物を乗せたり、火器類を近づけたりすると、ケーブルの破損により火災や感電の恐れがあります。



注意

スクリーンを下降、上昇させる時は、スクリーン周辺を確認する



強制

確認せずにスクリーンを下降、上昇させると、人や物にスクリーン部が当たったり、ローラーに巻き込まれたりする恐れがあります。



強制

使用後は必ずスクリーンを本体に収納する

長時間引き出したままにすると、スクリーンが脱落する恐れがあります。

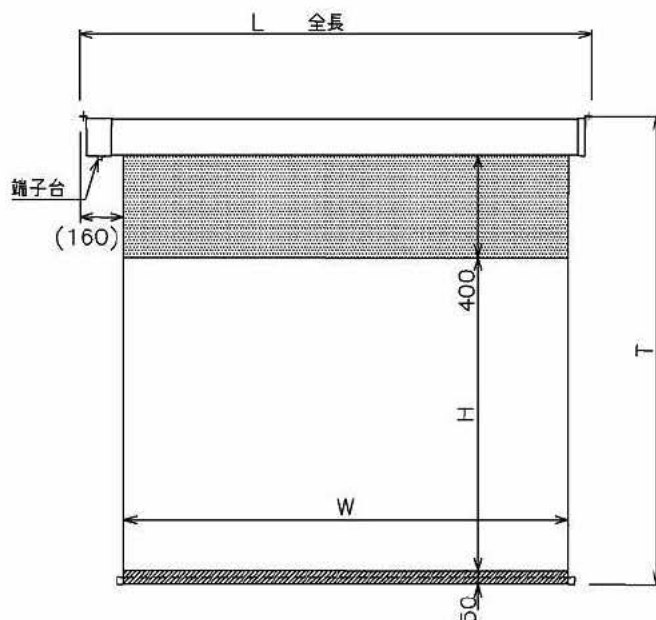
取り扱い上の不備、または天災等による事故・損傷について当社は一切責任を負いません。

お取扱上の注意

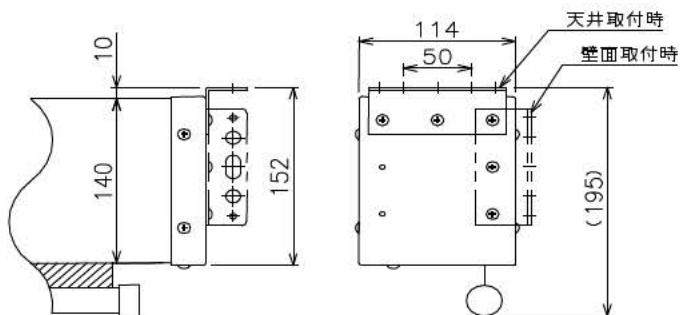
この製品は映写効果を上げるため、スクリーン表面に特殊な加工が施されています。汚れや傷がつきますと映写効果を損なうことがありますので、次の点にご注意の上でいねいにお取り扱いください。

- スクリーン表面には手を触れないでください。
- スクリーン上に文字や絵を描いたりしないでください。
- 固い物でスクリーンをこすったり、ひっかいたりしないでください。
- 表面のホコリは、乾いた柔らかい布で軽くふくか、柔らかいブラシで払ってください。
水で湿らせた布やベンジン、シンナーなど薬品類は使用しないでください。

仕 様



■取付金具図



型式	サイズ W×H (mm)	全長 L (mm)	全高 T (mm)	質量 (kg)	消費電力 (W)	電源電圧
EA-080VF	1726×1219	1989	1819	18.0	105	AC100V 50/60Hz
EA-100VF	2132×1524	2395	2124	22.0		
EA-120VF	2538×1829	2801	2429	26.0		
EA-150VF	3208×2286	3471	2886	32.0		

※仕様およびデザインは、改良のため予告なく変更することがあります。

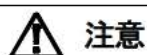
リミットスイッチ設定方法

スクリーンは工場出荷時に、上部黒マスク巾を約 400mm に設定しています。(2 ページの図を参照してください)

スクリーンの停止位置の変更が必要な場合は以下の内容にそって設定してください。

※ スクリーンの停止位置は工場出荷時の設定位置より下方向には設定しないでください。

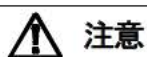
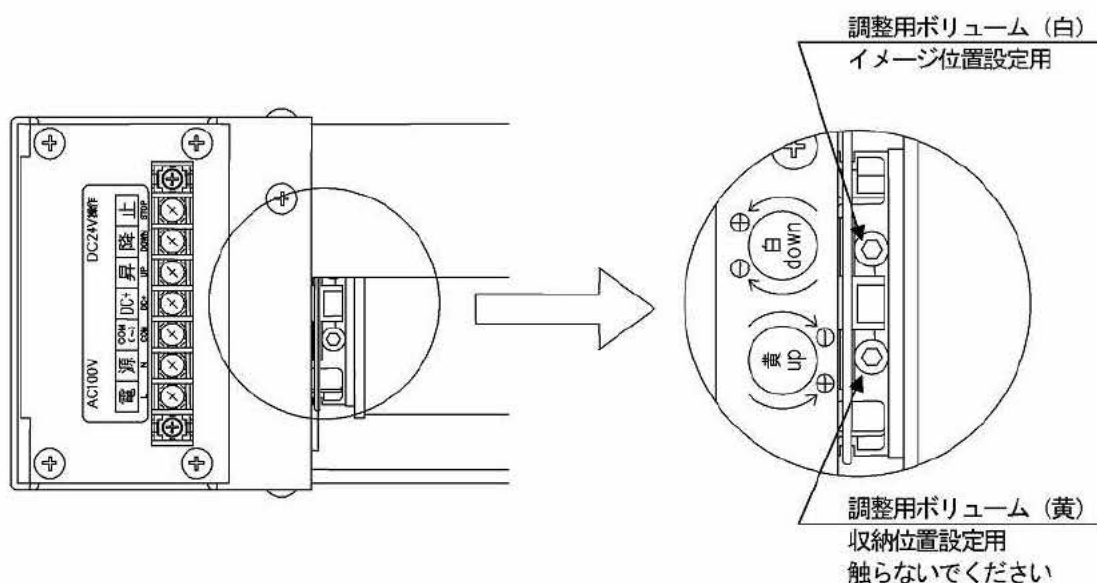
(スクリーン前面左上に「STOP」ラベルを貼り付けています。ラベル貼り付け位置よりスクリーンの停止位置を下に設定しないでください。)



注意

STOPラベル位置より下方向に設定するとスクリーン生地が脱落、またはスクリーンが破損する恐れがあります。

1. 操作スイッチ「DOWN」を押し、スクリーンが止まるまで待ちます。
2. 調整ボリューム（白）を時計廻り（-表示側）へ付属の六角レンチで回してください。
※調整ボリューム 1 回転で約 30mm 上がります。
3. 操作スイッチ「UP」を押し、一度スクリーンを上げて適当な位置で停止させます。
4. 操作スイッチ「DOWN」を押し、スクリーンが止まるまで待ちます。
5. ご希望の位置になるまでこの作業を繰り返します。
上がりすぎた場合は調整ボリューム（白）を反時計廻り（+表示側）に回してください。
※設定をおこなうときは、必ずストップボタンを押して停止した状態でおこなってください。
6. 設定が完了しましたら、操作スイッチで上昇・下降させて停止位置を確認してください。



注意

調整ボリューム（黄）はスクリーン収納位置設定用です。工場出荷時に最適な位置に調整していますので触らないでください。

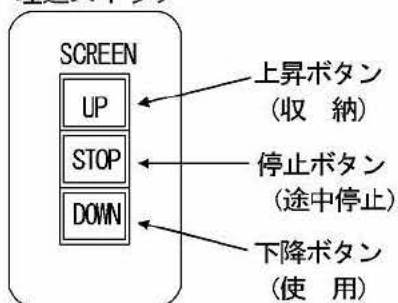
ご使用上の注意

スクリーンを昇降させる時、次の点にご注意ください。

- 昇降中逆動作をさせる時は、ストップボタンを押し一旦停止させてから行ってください。
- スクリーンの昇降を続けて行くと、モーターの過熱防止装置が働いて停止します。
この場合は、冷却のためしばらく放置してから操作してください。
(※故障ではありません)

利用方法

埋込スイッチ



1. スクリーンを使用するとき

埋込スイッチの **DOWN** ボタンを押してください。

スクリーンが所定の位置まで下降し自動的に止まります。

2. スクリーンを収納するとき

埋込スイッチの **UP** ボタンを押してください。

スクリーンが収納されて自動的に止まります。

3. スクリーンを途中で止めるとき

埋込スイッチの **STOP** ボタンを押してください。

その位置で停止します。

※ オプションとして、FS-5赤外線リモコンセットがあります。

保証書

品名 電動式スクリーン

ご購入
年月日

取扱店
住所/TEL

保証期間

ご購入の日より

本体

1 年

1. 保障期間内であっても次の場合は有償修理となります。

- (1) この保証書のご提示がない場合。
- (2) 保証書に、ご購入の年月日、お客様名、お取扱店名の記入がない場合、および保証書の字句を書き換えられた場合。
- (3) ご使用上の誤り、または不当な修理や改造による故障および損傷。
- (4) お買い上げ後の移動、輸送、落下等による故障および損傷。
- (5) 火災や天災等による故障および損傷。

(6) 消耗品および付属品の交換の場合。

(7) スクリーン表面の汚れ・損傷に関する修理。

2. その他弊社が有償修理と判断した場合、実費を申し上げます。

- 本書にお買い上げ年月日、お客様名、お買い上げ取扱店名が記入されているかお確かめください。万一記入が無い場合は直ちにお買い上げ取扱店にお申し出ください。

※ この保証書は日本国内においてのみ有効です。

Effective only Japan

この保証書は本書に明示した期間、条件のもとにおいて無償修理をお約束するものです。

したがって、この保証書によってお客様の法律上の権利を制限するものではありませんので保証期間経過後の修理などについてご不明の場合は、取扱店または下記コンタクトセンターにお問い合わせください。

株式会社オーエス

株式会社オーエスプラス*e*

コンタクトセンター

〒120-0005 東京都足立区綾瀬 3-25-18

TEL:0120-380-495 FAX:0120-380-496

(受付時間: 平日 9:00~18:00 ※土日祝日を除く)

E-mail: info@os-worldwide.com

※フリーダイヤルに接続できないお客様は、ご面倒ですが下記電話番号までおかけください。

TEL:03-3629-5211 FAX:03-3629-5214