

#### リミットスイッチ設定方法

はじめに

リミットスイッチの設定は必ず専門技術者がおこなってください。  
不慣れなリミットの設定をおこなうと、スクリーンが破損する恐れがあります。  
結線は別紙の「標準結線方法」を参照してください。

#### 昇降リミットスイッチの設定方法

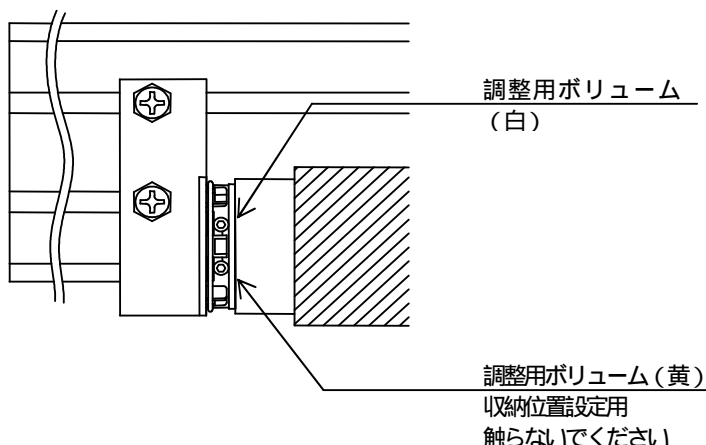
スクリーンのイメージ位置は工場出荷時の設定位置より下方向には設定しないでください。

(スクリーン前面左上に「STOP」ラベルを貼り付けています。ラベル貼り付け位置よりスクリーンの停止位置を下に設定しないでください。)

#### ⚠ 注意

工場出荷時の設定位置より下方向に設定するとスクリーン生地が脱落する危険があります。  
またスクリーンが破損する恐れがあります。

1. 操作スイッチ「DOWN」を押しスクリーンが止まるまで待ちます。
2. 調整ボリューム（白）を時計回り（-表示側）へ付属の六角レンチで回してください。  
調整ボリューム1回転で約30mm上がります。
3. 操作スイッチ「UP」を押し一旦スクリーンを上げ、適当な位置で停止させます。
4. 操作スイッチ「DOWN」を押しスクリーンが止まるまで待ちます。
5. ご希望の位置になるまでこの作業を繰り返します。  
上がりすぎた場合は調整ボリューム（白）を反時計回り（+表示側）に回してください。  
設定をおこなうときは、必ずストップボタンを押して停止した状態にて行ってください。  
設定が完了しましたら、操作スイッチで上昇・下降させてリミット位置を再確認してください。



#### ⚠ 注意

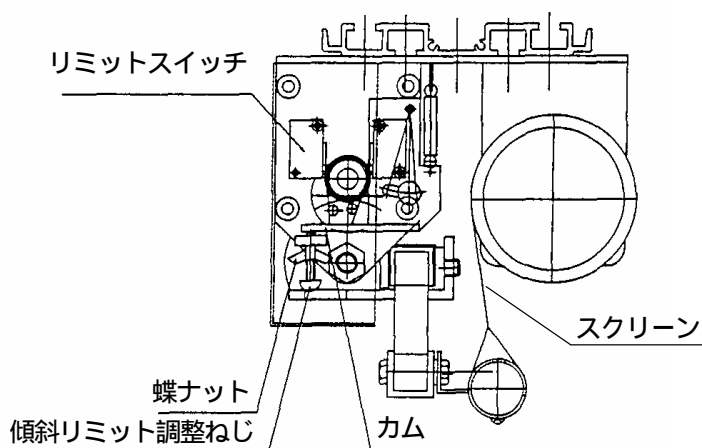
調整ボリューム（黄）はスクリーン収納位置設定用です。工場出荷時に最適な位置に調整していますので触らないでください。

## 傾斜用リミットスイッチの設定

1. スクリーン中央にある傾斜用モーターユニットのカバーを外します。
2. 傾斜リミット調整ねじに組み込まれている蝶ナットを、反時計方向に廻します。その時は必ず、調整ねじをドライバーで固定してください。
3. 傾斜リミット調整ねじを時計方向に廻すと、カムが上に動き現在設定している傾斜角度より緩くなります。
4. 設定した後は必ず、傾斜リミット調整ねじに組み込まれている蝶ナットを時計方向に廻し、調整ねじが緩まない様にロックしてください。その時は必ず、調整ねじをドライバーで固定して蝶ナットをロックしてください。
5. 最後に、傾斜用モーターユニットのカバーを取り付けます。

### △注意

傾斜リミットの調整は、必ず傾斜角度を緩める時のみおこなってください。



## 操作上の注意

設定を行うときは、必ず停止状態にして行ってください。

リミットスイッチの設定が完了したら、操作スイッチで上昇・下降させて、傾斜リミット位置を再確認してください。

最後には必ず傾斜用モーターユニットカバーを取り付けてください。

**株式会社オーエス**  
**株式会社オーエスプラスe**

コンタクトセンター

〒120-0005 東京都足立区綾瀬3-25-18

TEL:0120-380-495 FAX:0120-380-496

(受付時間:平日9:00~18:00 土日祝日を除く)

E-mail: info@os-worldwide.com

フリーダイヤルに接続できないお客様は、ご面倒ですが下記電話番号までおかけください。

TEL:03-3629-5211 FAX:03-3629-5214