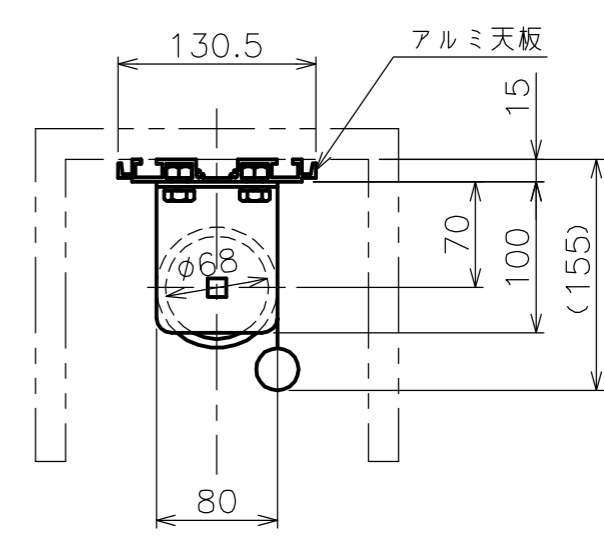


矢視 A - A

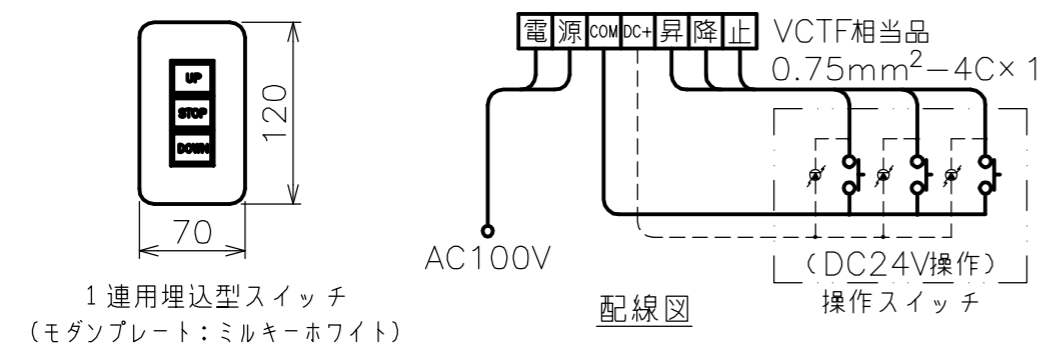


矢視 B - B

定格電圧	AC100V 50/60Hz
最大消費電力	35W
最大消費電流	0.3A
待機電力	1.3W
昇降速度	45/60(mm/sec)

スクリーン生地	ホワイト (WG107) 防災品
	ビーズ (BS101) 防災品
質量	16.0kg
備考	RoHS対応品

オプション	FS-5 赤外線リモコン
	適用アルミボックス
	AL-254EX 内寸L2540×h200×d200



- 注記
- BS101はイメージ内に継目が入ります。
  - \*印寸法は、ボックス(別途)参考寸法です。  
(ボックスには、約φ30の入線孔が必要です。)
  - スイッチボックス、一次・二次電気配線配管工事、及び配線材料は別途となります。