

## 取扱説明書





### はじめに







- 製品が間違っていないか、付属品がきちんとそろっているか、お確かめください。
- この説明書と添付の保証書をよくお読みの上、正しくご使用ください。そのあと大切に保管しておいてください。
- 製造番号は品質管理上重要です。必ず製品本体と保証書の製造番号をお確かめください。
- 保証書は必ず「お買い上げ日、取扱店名」等の記入をお確かめください。




※ 設置方法につきましては、別冊の『設置説明書』をご覧ください。

### 安全上のご注意

**安全にお使いいただくため、必ずお守りください。**

	<b>警告</b> この表示欄の内容を無視して誤った取り扱いをすると、死亡または重症を負う可能性があります。
	<b>注意</b> この表示欄の内容を無視して誤った取り扱いをすると、人的損害や物的損害の可能性があります。

 <b>警告</b>		
 <b>強制</b> 異常時や本体に水が入った場合は運転を中止する 異常な音や臭いがする場合等動作に異常がある時や、本体に水が入った場合はすぐ「STOP」ボタンを押して使用を中止してください。そのまま使用すると火災や故障の原因となります。中止後は、取扱店または当社に相談してください。	 <b>ぶらさがり禁止</b> スクリーンにぶらさがったり、物を掛けたりしない 本体またはスクリーンが脱落する恐れがあります。	
 <b>禁止</b> スクリーンを無理に引き出さない 本体またはスクリーンが脱落する恐れがあります。	 <b>分解禁止</b> 分解はしない 分解やねじ類をゆるめると、本体の脱落や感電等の恐れがあります。修理や点検は、取扱店または当社に相談してください。	 <b>禁止</b> 電源ケーブルを傷つけない 重い物を乗せたり、火器類を近づけると、ケーブルの破損により火災や感電の恐れがあります。

 <b>注意</b>	
 <b>強制</b> スクリーンを下降、上昇させる時は、スクリーン周辺を確認する 確認せずにスクリーンを下降、上昇させると、人や物にスクリーン部が当たったり、ローラーに巻き込まれたりする恐れがあります。	 <b>強制</b> 使用後は必ずスクリーンを本体に収納する 長時間引き出したままにすると、スクリーンが脱落する恐れがあります。

取り扱い上の不備、または天災等による事故・損傷について当社は一切責任を負いません。

## お取扱上の注意

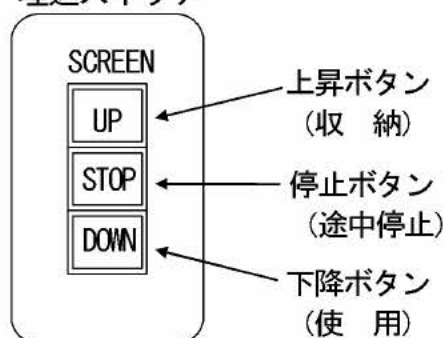
この製品は映写効果を上げるため、スクリーン表面に特殊な加工が施されています。汚れや傷がつきますと映写効果を損なうことがありますので、次の点にご注意の上でいねいにお取り扱いください。

- スクリーン表面には手を触れないでください。
- スクリーン上に文字や絵を描いたりしないでください。
- 固い物でスクリーンをこすったり、ひっかいたりしないでください。
- 表面のホコリは、乾いた柔らかい布で軽くふくか、柔らかいブラシで払ってください。水で湿らせた布やベンジン、シンナーなど薬品類は使用しないでください。

※ スクリーンは使い始めのうちは臭いがします。窓を開けるなどして十分に換気をおこなってください。こまめな換気により臭いは次第に弱くなります。臭いが強い場合はスクリーンをお使いにならない時にも、スクリーンを引き出した状態で継続して換気をおこなってください。(臭いが気にならなくなるまで数日かかる場合があります。)

## 使用方法

埋込スイッチ



### 1. スクリーンを使用するとき

埋込スイッチの **DOWN** ボタンを押してください。

スクリーンが所定の位置まで下降し自動的に止まります。

### 2. スクリーンを収納するとき

埋込スイッチの **UP** ボタンを押してください。

スクリーンが収納されて自動的に止まります。

### 3. スクリーンを途中で止めるとき

埋込スイッチの **STOP** ボタンを押してください。

その位置で停止します。

スクリーンを昇降させる時、次の点にご注意ください。

- 動作中逆動作をさせる時は、**STOP** ボタンを押し一旦停止させてから行ってください。
- スクリーンの昇降を続けて行くと、モーターの過熱防止装置が働いて停止します。冷却の為、しばらく放置してから操作してください。

※ オプションとして、FS-5赤外線リモコンセットがあります。

## ■ 自動停止位置を変更したい場合

【 設定変更の前に必ずお読みください 】

スクリーンは工場出荷時に、上部マスク巾（イメージ上部－スクリーンローラー間）を約 400mm に標準設定しています。自動停止位置の変更が必要な場合は以下の点にご注意の上、設定方法にそって正しく設定してください。

※ スクリーンの映写位置は工場出荷時に最大下限位置として設定済なので **DOWN** の位置より上方向にて設定してください。

（スクリーン前面左上に **STOP** ラベルを貼り付けています。ラベル貼付位置よりスクリーンの映写位置を下に設定しないでください。）

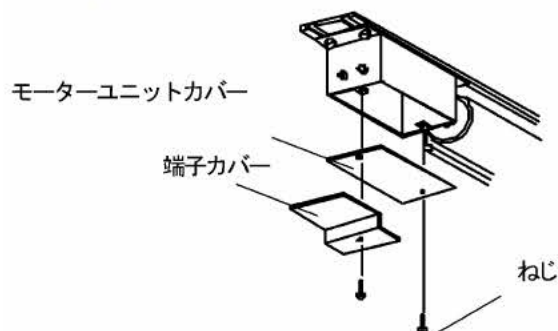
### ⚠ 注意

リミット調整のためにスクリーンを昇降させるときは、巻き取り過ぎ・引き出し過ぎに注意してください。スクリーンやモーターを破損する原因になります。

## リミットスイッチ設定方法

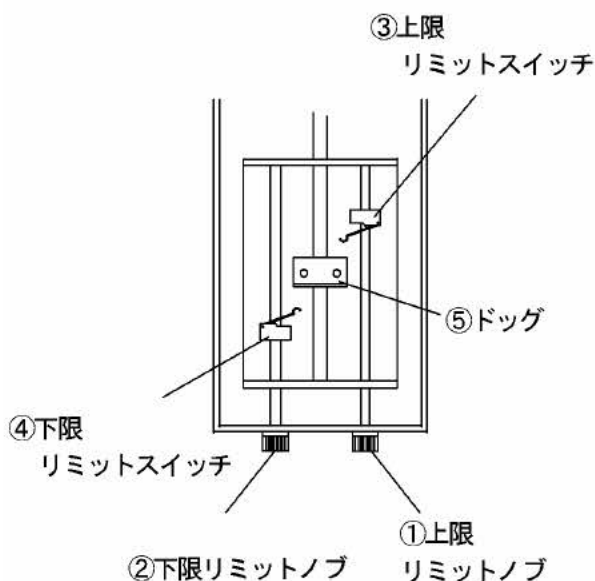
### ● 設定前の準備

モーターユニット天面のねじ2本をゆるめ、カバーを外します。



### ● 自動収納位置 **UP** を変更する場合

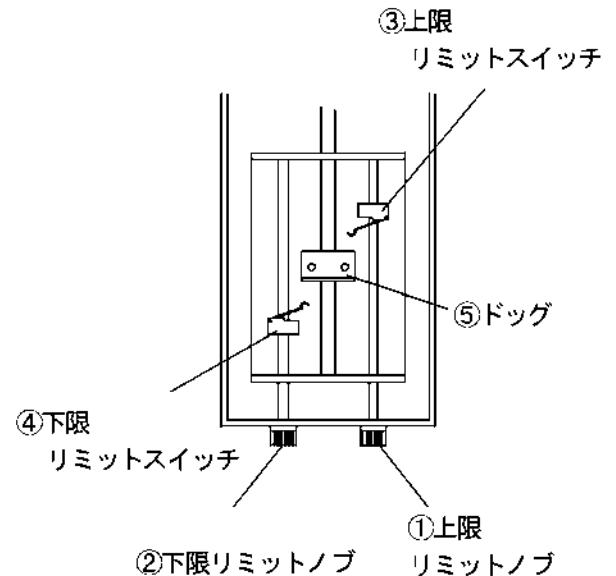
- 1) 操作スイッチの **DOWN** ボタンを押し、スクリーン生地を収納状態から約 30 cm 引き出して、**STOP** ボタンを押します。
- 2) 上限リミットノブ①を2~3回反時計方向に回転させ、上限リミットスイッチ③をドッグ⑤から遠ざけます。
- 3) 操作スイッチの **UP** ボタンを押し、スクリーンを希望の収納位置まで巻き上げて、**STOP** ボタンを押します。リミットスイッチが作動してスクリーンが希望の収納位置まで巻き上がらない場合は、上限リミットノブ①を反時計方向に回し、ドッグ⑤から離してください。



- 4) 希望の収納位置にスクリーンを止めたままで、上限リミットノブ を上限リミットスイッチ が「カチッ」と音がするまで時計方向にゆっくり回します。
- 5) 再度、操作スイッチのDOWNボタンを押し、スクリーンを約 30 cm～50 cm引き出して、STOPボタンを押します。UPボタンを押してスクリーンが希望の収納位置で自動停止することを確認してください。このとき、巻き上げ過ぎないように注意してください。
- 6) スクリーンが希望の収納位置で停止するまで 1)～5) の操作を繰り返します。

### 自動映写位置 DOWNを変更する場合

- 1) 操作スイッチのDOWNボタンを押し、スクリーン所定の位置まで引き出して、STOPボタンを押します。リミットスイッチが作動してスクリーンが希望の映写位置まで下がらない場合は、下限リミットノブ を時計方向に回し、ドッグ から離してください。
- 2) 希望の映写位置にスクリーンを引き出した状態で、下限リミットノブ を下限リミットスイッチが「カチッ」と音がするまで、反時計方向にゆっくり回します。
- 3) 操作スイッチのUPボタンを押し、スクリーンを約 30 cm～50 cm巻き上げて、STOPボタンを押します。DOWNボタンを押してスクリーンが希望の映写位置で自動停止することを確認してください。このとき、下げ過ぎないように注意してください。
- 4) スクリーンが希望の映写位置に停止するまで 1)～3) の操作を繰り返します。

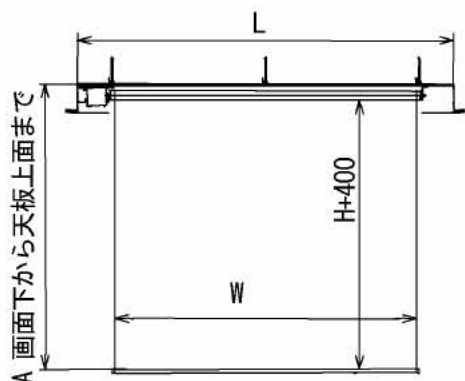


### ⚠ 注意

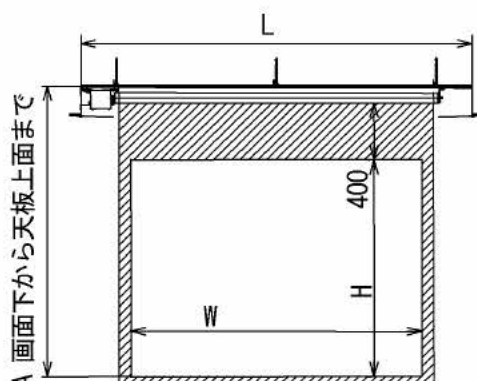
最大下限位置より誤って下方方向に設定した場合、スクリーン生地が脱落したり、スクリーン生地が逆巻きしてシワの原因となります。

設定の確認後はスクリーンを収納させた状態でモーターユニットカバーと端子カバーを必ず取り付けてください。

# 仕様



ET-□□□□S アルミボックスセット



ET-□□□□VS・ET-□□□□HS アルミボックスセット

型式	サイズ W×H (mm)	全長 L (mm)	質量 (kg)	A寸法 (mm)	消費電力 (W)	電源電圧	付属品
ET-1818S	1800×1800	2340	28.0	2319	40	AC100V 50/60Hz	ドリリングタッピンねじ (4×10) ……1本 埋込スイッチ ……1個 端子カバー ……1式  付属品は、本体取付け時に使用 します。
ET-2020S	2000×2000	2540	30.5	2519	40		
ET-2424S	2400×2400	2940	37.0	2919	40		
ET-080VS	1626×1219	2340	28.5	1738	40		
ET-100VS	2032×1524	2740	33.5	2043	40		
ET-120VS	2438×1829	3140	38.5	2348	40		
ET-150VS	3048×2286	3900	49.0	2805	80		
ET-170VS	3454×2591	4250	61.5	3121	80		
ET-200VS	4064×3048	4860	71.0	3578	80		
ET-080HS	1771×996	2540	30.0	1515	40		
ET-100HS	2214×1245	2940	35.5	1764	40		
ET-120HS	2657×1494	3360	40.0	2013	40		
ET-150HS	3321×1868	4120	50.5	2387	80		
ET-170HS	3764×2117	4560	64.0	2647	80		
ET-200HS	4428×2491	5220	73.5	3021	80		

※仕様およびデザインは、改良のため予告なく変更することがあります。



## ■ 故障の場合

修理が必要な場合は、取扱店またはお客様ご相談窓口までご連絡ください。

この『取扱説明書』を汚されたり紛失されたりした場合は取扱店またはお客様ご相談窓口まで連絡して、内容を確認のうえ、請求してください。

この製品を譲渡される場合は、次の所有者にこの説明書をかならず添付して譲渡してください。

## 保証書

### 品名 電動式スクリーン

ご購入

取扱店

年月日

住所/TEL

### 保証期間

ご購入の日より

本体

1 年

1. 保障期間内であっても次の場合は有償修理となります。

- (1) この保証書のご提示がない場合。
- (2) 保証書に、ご購入の年月日、お客様名、お取扱店名の記入がない場合、および保証書の字句を書き換えられた場合。
- (3) ご使用上の誤り、または不当な修理や改造による故障および損傷。
- (4) お買い上げ後の移動、輸送、落下等による故障および損傷。
- (5) 火災や天災等による故障および損傷。

(6) 消耗品および付属品の交換の場合。

(7) スクリーン表面の汚れ・損傷に関する修理。

2. その他弊社が有償修理と判断した場合、実費を申し上げます。

- 本書にお買い上げ年月日、お客様名、お買い上げ取扱店名が記入されているかお確かめください。万一記入が無い場合は直ちにお買い上げ取扱店にお申し出ください。

※ この保証書は日本国内においてのみ有効です。

Effective only Japan

この保証書は本書に明示した期間、条件のもとにおいて無償修理をお約束するものです。

したがって、この保証書によってお客様の法律上の権利を制限するものではありませんので保証期間経過後の修理などについてご不明の場合は、取扱店またはお客様ご相談窓口にお問い合わせください。

## 株式会社オーエス

〒120-0005 東京都足立区綾瀬 3-25-18

TEL : 03-3629-8371 FAX : 03-3629-5214

E-mail : info@os-worldwide.com

## お客様ご相談窓口

☎ 0120-465-040

受付時間 9:30~12:00 13:00~17:00

(土・日・祝祭日を除く)