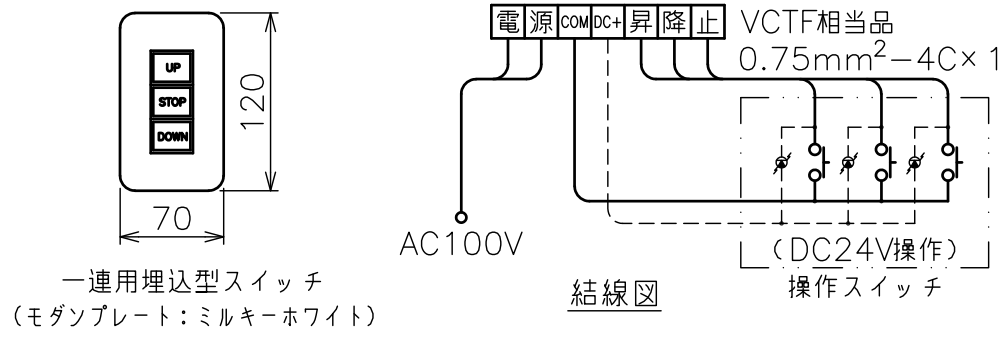


電源線 AC100V VF1.6 - 2C×1 相当  
 操作線 VCTF 0.75-4C×1 相当  
 一連用壁埋込スイッチ



モーター	電磁ブレーキ付モーター
モーター定格電圧	AC100V 50/60Hz
モーター定格電流	50Hz:0.56・60Hz:0.57(A)
モーター定格運転時間	30min
制御信号電圧	DC24V
昇降速度	50Hz:68・60Hz:85(mm/sec)

注記  
 1. WG103はイメージ内に継目が入ります。  
 2. \*印寸法は、ボックス(別途)参考寸法です。  
 (ボックスには、約φ30の入線孔が必要です。)  
 3. スイッチボックス、一次・二次電気配線配管工事、  
 及び配線材料は別途となります。

スクリーン生地	ホワイト(WG103) 防災品
	ホワイト(WG207) 防災品
アルミ天板	材質:アルミ 色:シルキーホワイト(日塗IE27-90B)相当
質量	44.5kg
アスペクト比	NTSCタイプ(4:3)
付属品	一連用壁埋込スイッチ ×1 端子カバー ×1 ドリリングタッピンねじ(4×30) ×18 ドリリングタッピンねじ(4×10) ×1
適用アルミボックス	AL-510EX
適用アルミボックス内寸法	L5100×H200×D200
取付最小ボックス内寸法	L4950×H200×D200
備考	