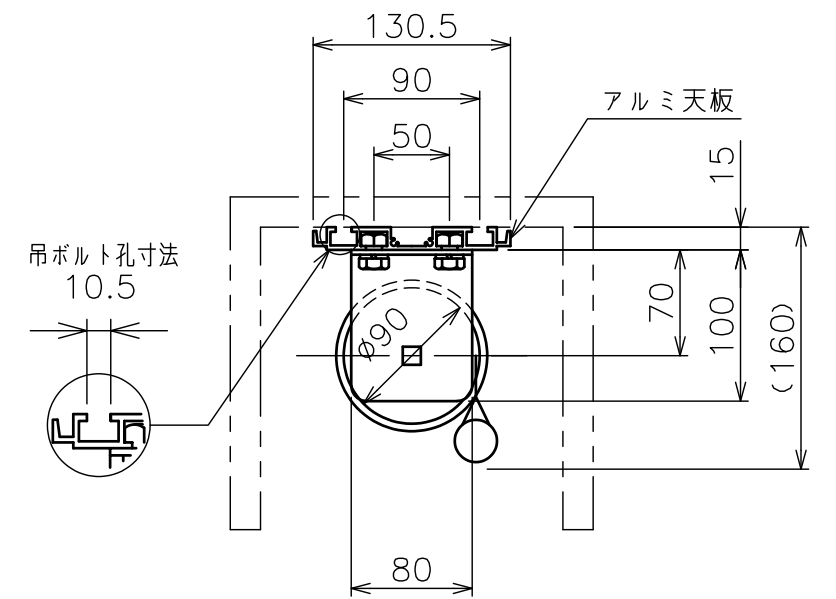


矢視 A - A



矢視 B - B

モーター	電磁ブレーキ付モーター
モーター定格電圧	AC100V 50/60Hz
モーター定格電流	50Hz:0.56・60Hz:0.57(A)
モーター定格運転時間	30min
制御信号電圧	DC24V
昇降速度	50Hz:68・60Hz:85(mm/sec)

- 注記
- WG103イメージ内に継目が入ります。
 - *印寸法は、ボックス(別途)参考寸法です。
(ボックスには、約φ30の入線孔が必要です。)
 - スイッチボックス、一次・二次電気配線配管工事、及び配線材料は別途となります。

スクリーン生地	ホワイト(WG103) 防災品 ホワイト(WG207) 防災品
アルミ天板	材質:アルミ 色:シルキーホワイト(日塗工E27-90B)相当
質量	46.0kg
アスペクト比	WXGAタイプ(16:10)
付属品	一連用壁埋込スイッチ ×1 端子カバー ×1 ドリリングタッピンねじ(4×30) ×18 ドリリングタッピンねじ(4×10) ×1
適用アルミボックス	-
適用アルミボックス内寸法	-
取付最小ボックス内寸法	L5350xH200xD200
備考	

