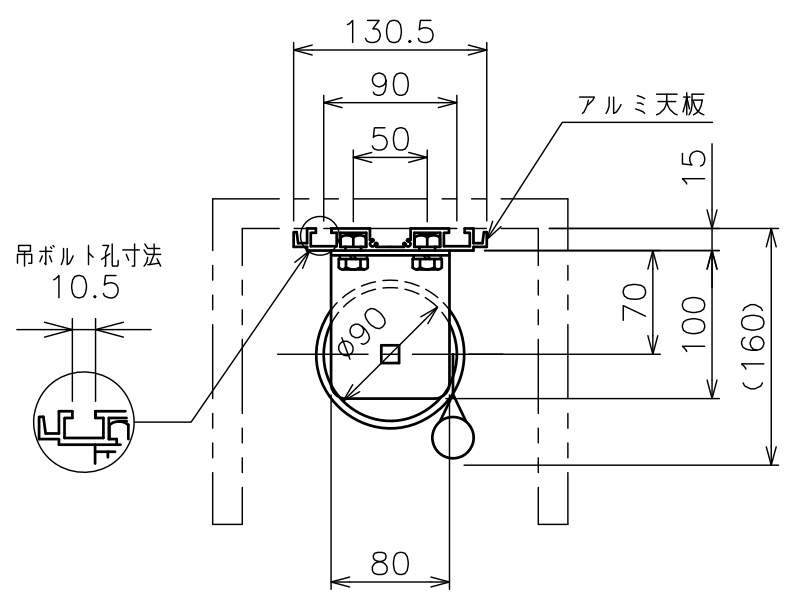
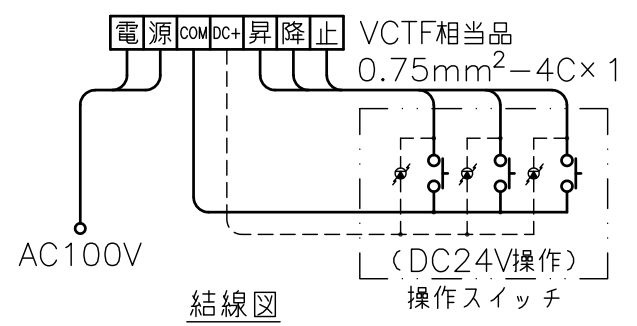
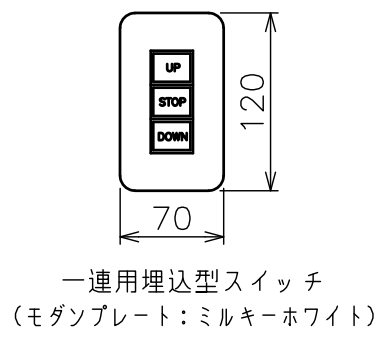


矢視 A - A



矢視 B - B

電源線 AC100V WF1.6 - 2C x 1 相当
操作線 VCTF 0.75 - 4C x 1 相当
一連用壁埋込スイッチ



モーター	電磁ブレーキ付モーター
モーター定格電圧	AC100V 50/60Hz
モーター定格電流	50Hz:0.56・60Hz:0.57(A)
モーター定格運転時間	30min
制御信号電圧	DC24V
昇降速度	50Hz:68・60Hz:85(mm/sec)

注 記
 1. WG103イメージ内に継目が入ります。
 2. * 印寸法は、ボックス（別途）参考寸法です。
 （ボックスには、約φ30の入線孔が必要です。）
 3. スイッチボックス、一次・二次電気配線配管工事、及び配線材料は別途となります。

スクリーン生地	ホワイト (WG103) 防災品
	ホワイト (WG207) 防災品
アルミ天板	材質：アルミ 色：シルキーホワイト(日塗IE27-90B)相当
質 量	46.0kg
アスペクト比	WXGAタイプ(16:10)
付属品	一連用壁埋込スイッチ × 1 端子カバー × 1 ドリリングタッピンねじ(4×30) × 18 ドリリングタッピンねじ(4×10) × 1
適用アルミボックス	—
適用アルミボックス内寸法	—
取付最小ボックス内寸法	L5350xH200xD200
備 考	