

設置説明書

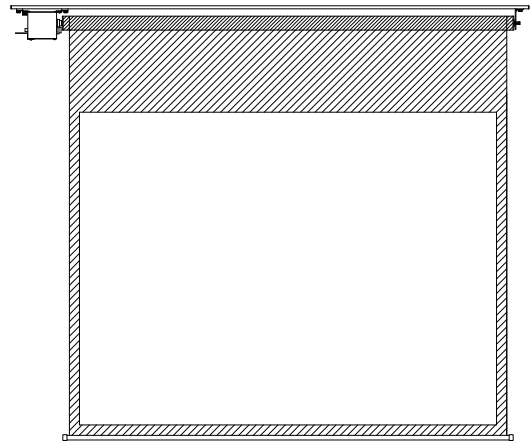
お客様へ

本機の取り付けには専門の技術が必要となりますので、販売店や施工業者に依頼してください。

施工業者様へ

お客様の安全のため取付場所の強度には、本機の荷重に耐えるよう十分ご注意の上、設計施工をお願いいたします。取付場所の構造や強度は、設置毎で異なりますので、施工業者様が調査の上、最適な取付方法を選択し施工を行ってください。施工方法の一例として本書のスチールまたはアルミ製ボックスへの取付説明を参考にしてください。

- 設置後は、この設置説明書と取扱説明書をお客様へお渡しください。



もくじ

安全上のご注意	2
付属品の確認	3
本機の構成と各部のなまえ	4
設置要領	4~7
1. スクリーンの取り外し	
2. アルミ天板の加工、取り付け	
3. スクリーンの取り付け	
4. 配線作業	
5. 停止位置の確認	
6. 端子カバーの取り付け	
仕様	8~9
メモ	10~11

このたびは、当社製品をお買い上げいただきまして、誠にありがとうございます。



- この設置説明書と取扱説明書をよくお読みのうえ、正しくお使いください。そのあと保証書と一緒に大切に保管し、必要なときにお読みください。

安全上のご注意



安全のために、必ずお守りください。





本説明書ではお使いになる人や他の人への危害、財産への損害を未然に防止するために、必ずお守りいただくことを次のように説明しています。

- 表示内容を見逃して誤った取り扱いをしたときに生じる危害や損害の程度を次の表示で区分し、説明しています。

 警告	この表示の欄は、死亡または重傷などを負う可能性が想定される内容を示しています。
 注意	この表示の欄は、傷害を負う可能性または物的損害のみが発生する可能性が想定される内容を示しています。

- お守りいただく内容の種類を、次の絵表示で区分し、説明しています。(下記は絵表示の一例です。)

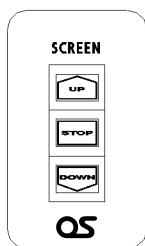
	このような絵表示は、してはいけない「禁止」内容を示しています。
	このような絵表示は、必ず実行していただく「強制」内容を示しています。

 警告	
	本機の取り付けには専門の技術が必要です。販売店や施工業者に依頼してください。工事の不備により、本機が落下してけがの原因となります。
	取り付け場所の強度には本機の荷重に耐えるよう十分注意のうえ、設計施工を行ってください。 取り付けには建物や下地材の情報、製品質量等、事前調査が必要です。下地の構造や材質に適した取り付け方法を選択し取り付けてください。
	設置作業は高所作業を伴います。作業は必ず2人以上で行ってください。

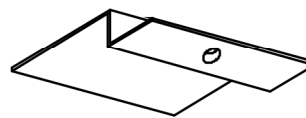
- 取り扱い上の不備、または天災等による事故・損傷について当社は責任を負いません。

付属品の確認

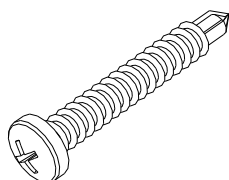
■ 設置の前に必ず確認してください。



壁埋込スイッチ×1台



端子カバー×1個



ねじA×18本



ねじB×1本

ブラケット固定用

⚠ 注意

ねじAは下地材がスチールまたはアルミの場合ご利用ください。

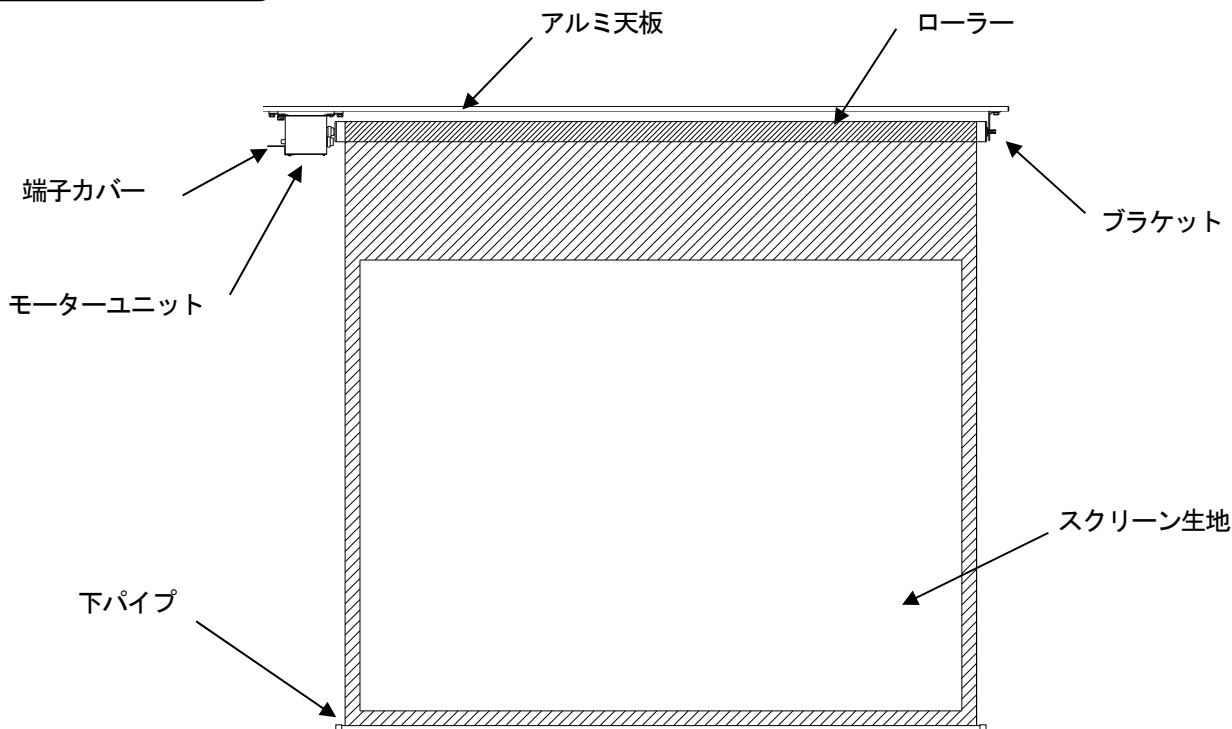
取り付け場所の構造・強度・下地材は設置毎で異なりますので事前情報・調査が必要です。取り付け場所に適合した取り付け方法を選択し、部材をご用意ください。

ご用意ください

- 工具（ドリル、スパナ、ドライバー）
→ 現地にて天板への穴加工が必要です。
 - 電線
→ 結線図（7ページ）・仕様（8ページ）参考
 - 丸形端子
 - 圧着工具
 - スイッチボックス
- 電線が単線の場合不要です。
- 壁埋込みスイッチの取り付けは、設置されているスイッチボックスをご使用ください。スイッチボックスが設置されていない場合は、市販の露出ボックスやはさみ金具等を別途ご用意ください。

本機の構成と各部のなまえ

スクリーン本体



設置要領

- 下記の設置要領はスチールまたはアルミ製ボックスへの取り付け方法です。施工方法の一例として参考にしてください。

<はじめに> 下地材・ボックス構造・本製品質量（仕様 8 ページ）を確認し、ねじ止め箇所を計画してください。

計画時のポイント

- 製品荷重はモーター部及び反対側ブラケット部に集中します。少なくともモーターユニット周囲に 4 カ所、ブラケット周囲に 2 カ所のねじ止めをしてください。モーターユニットとブラケットの間は天板のタワミを考慮しピッチ 900mm 以内で固定してください。
- 付属のねじ A はスチールまたはアルミ製ボックスにご利用ください。下地材は設置毎で異なりますので下地材に適合した方法、部材をご用意ください。
- アルミ天板のねじ止め箇所には必ず下穴加工をし、下地とアルミ天板の間に隙間が出来ないように締めつけてください。

⚠ 注意

スクリーンの中心とアルミ天板の中心位置は同じではありません。事前に確認し、施工計画に盛り込んでください。

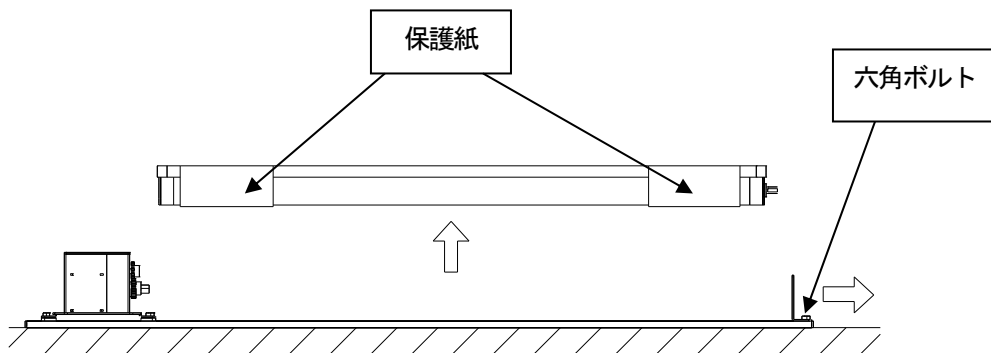
1. スクリーン生地を取り外し

1. ブラケットを固定している六角ボルトをゆるめブラケットを右にスライドし、スクリーン生地を天板から取り外してください。



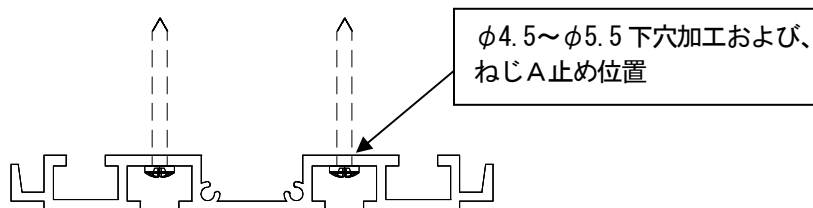
注意

保護紙は設置が終了するまで外さないでください。保護紙は梱包・輸送・設置等の作業からスクリーンを保護するためにあり、外してしまうとシワの入る原因となります。

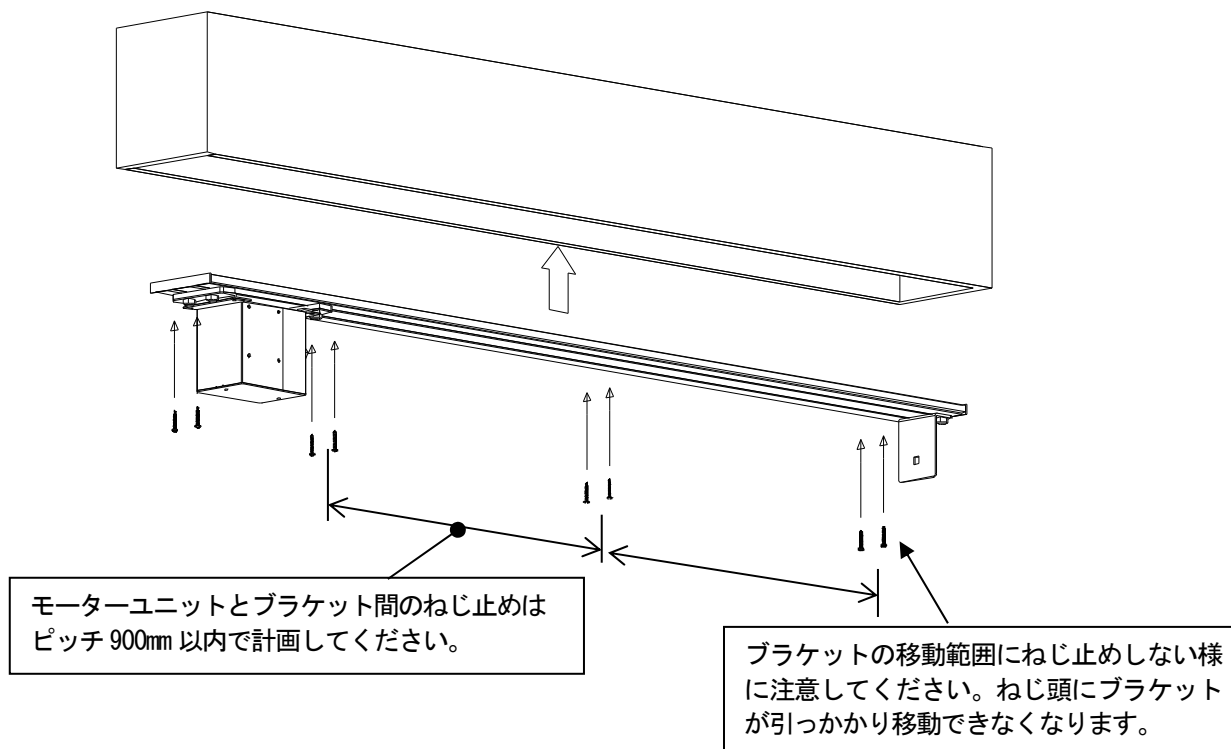


2. アルミ天板の加工、取り付け

1. アルミ天板のネジ止め箇所ドリルで $\phi 4.5 \sim 5.5$ を下穴加工してください。



2. ねじAでアルミ天板をスチールまたはアルミ製ボックスに取り付けます。



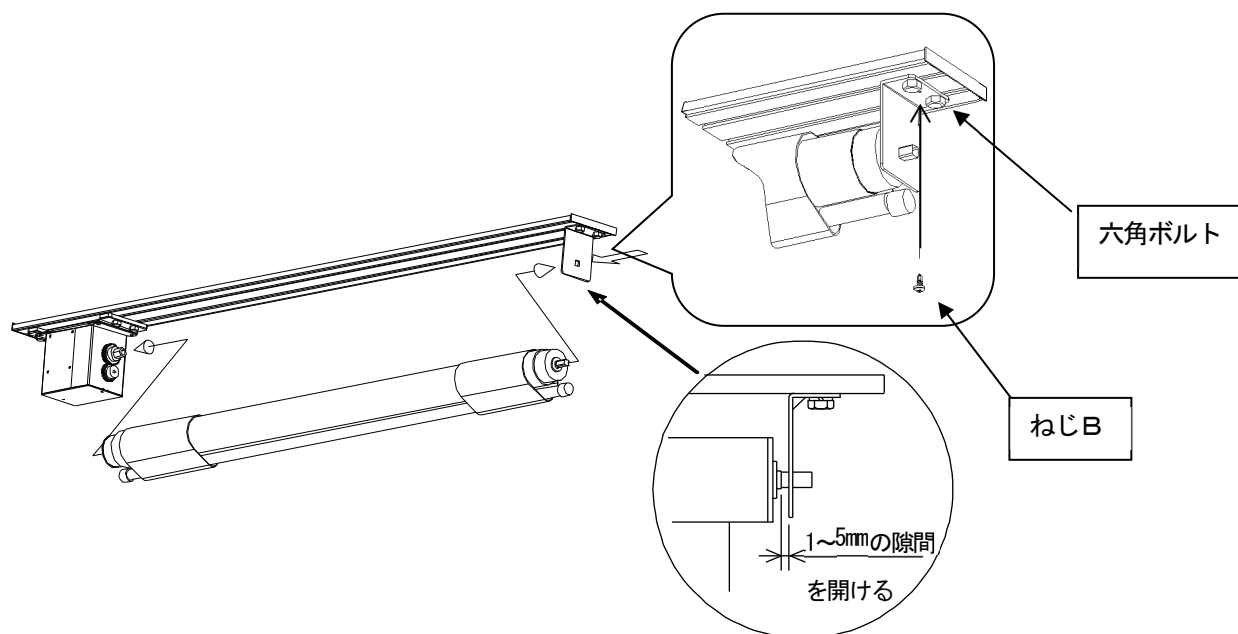
3. スクリーンの取り付け

1. スクリーン生地取り外し時にゆるめたブラケットをあらかじめ右にスライドさせておきます。
2. スクリーン生地左端の六角穴をモーターユニットの六角軸に差し込みます。
3. ブラケットを左にスライドさせローラー右端の角軸に挿入し、1~5 mmの隙間を設けて六角ボルトを締め付けます。
4. 最後にねじBでブラケット位置を固定します。
5. スクリーン保護紙を外します。



注意

設置後、速やかに保護紙を外してください。保護紙は梱包・輸送・設置等の作業からスクリーンを保護する為であり、設置後のスクリーンにはシワの原因となります。



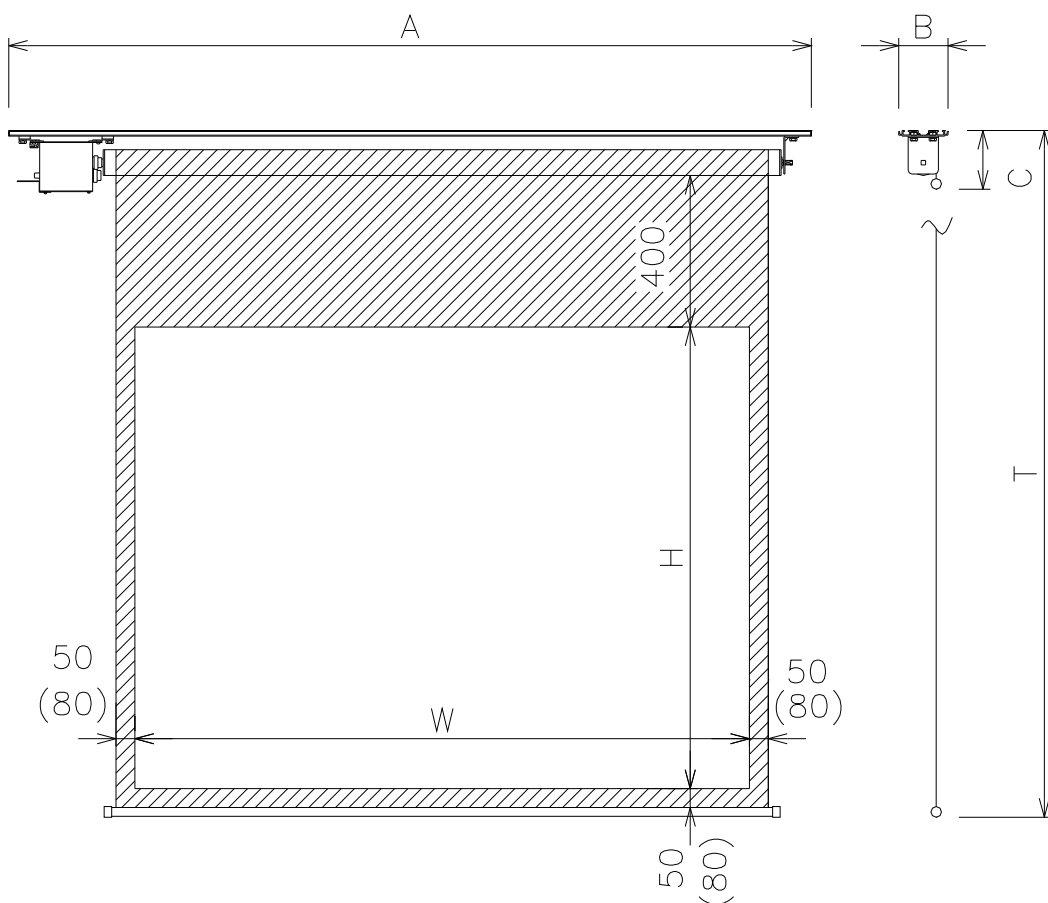
4. 配線作業

確認事項

- 電源の配線にはVCTF 0.75mm²-2C相当、操作回路への配線にはVCTF 0.5mm²-4C相当が必要です（8ページの仕様参考）。また丸形端子・工具等を別途ご用意ください。電線が単線の場合は、電線の種類に応じた方法にて端子台に配線してください。
- 埋込スイッチの取り付けは、設置されているスイッチボックスをご使用ください。スイッチボックスが設置されていない場合は、市販の露出ボックスやはさみ金具等を別途ご用意ください。
- 結線図は埋込スイッチ単独で使用する場合の結線方法です。制御盤・タッチパネルによる別操作を行う場合は、8ページの仕様を参考にしてください。
- オプションの赤外線リモコンセット（FS-5）を接続する場合は、赤外線リモコンセットの説明書をお読みください。

仕様

■ NTSC, HD, WXGA



- ※ 150型、170型、200型は、左右下部マスク幅80mmとなります。
- ※ 下パイプは120型以下は割パイプ・150型以上は袋加工となります。

電気仕様	
基本仕様	
電源電圧	AC100V
電源周波数	50Hz / 60Hz
操作スイッチ部の仕様	
開放電圧	DC24V
短絡電流	80mA
制御方法	無電圧メイク接点 50mS / 無電圧単パルス 50mS 以上

型式	イメージサイズ W×H(mm)	外形寸法 A×C×B(mm)	全高 T(mm)	質量 (kg)	消費電力 (W)
NTSC(4:3)					
ET-080V	1626×1219	2169×170×130	1814	17.0	50
ET-100V	2032×1524	2569×170×130	2119	20.0	
ET-120V	2438×1829	2979×170×130	2424	23.0	
ET-150V	3048×2286	3654×170×130	2885	27.5	
ET-170V	3454×2591	4044×170×130	3201	38.0	
ET-200V	4064×3048	4654×170×130	3658	44.5	
HD(16:9)					
ET-080H	1771×996	2309×170×130	1591	17.5	50
ET-100H	2214×1245	2759×170×130	1840	20.5	
ET-120H	2657×1494	3199×170×130	2089	23.5	
ET-150H	3321×1868	3914×170×130	2467	28.0	
ET-170H	3764×2117	4354×170×130	2727	39.0	
ET-200H	4428×2491	5014×170×130	3101	45.5	
WXGA(16:10)					
ET-080W	1771×1107	2309×170×130	1702	17.5	50
ET-100W	2214×1384	2759×170×130	1979	20.5	
ET-120W	2657×1661	3199×170×130	2256	23.5	
ET-150W	3321×2076	3914×170×130	2675	28.5	
ET-170W	3764×2353	4354×170×130	2963	39.5	
ET-200W	4428×2768	5014×170×130	3378	46.0	

マスク無しタイプ

型式	スクリーンサイズ W×H(mm)	外形寸法 A×C×B(mm)	全高 T(mm)	質量 (kg)	消費電力 (W)
WXGA(16:10)					
ET-080WN	1871×1557	2309×170×130	1702	17.5	50
ET-100WN	2314×1834	2759×170×130	1979	20.5	
ET-120WN	2757×2111	3199×170×130	2256	23.5	
ET-150WN	3481×2556	3914×170×130	2725	28.5	
ET-170WN	3924×2833	4354×170×130	3013	39.5	
ET-200WN	4588×3248	5014×170×130	3428	46.0	

MEMO

MEMO

製造販売元 株式会社 **オーエスエム**

連絡先:株式会社オーエス テクニカルサポートセンター

〒557-0063 大阪市西成区南津守 6-5-53

TEL:0120-465-040 FAX:0120-380-496

(受付時間:平日 9:00~17:50 ※土日祝祭日を除く)

E-mail : info@os-worldwide.com