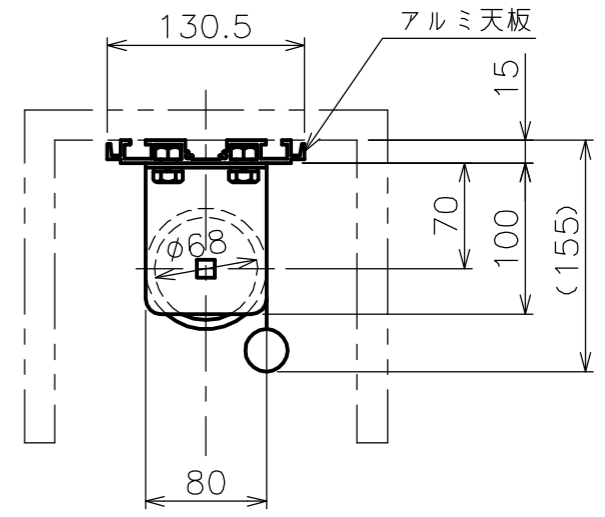
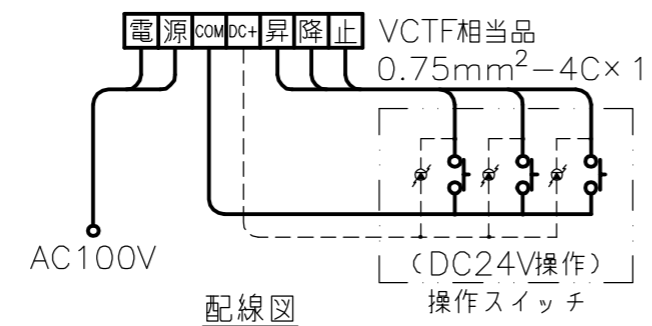
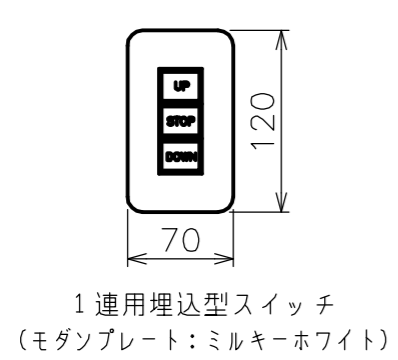


矢視 A - A



矢視 B - B



定格電圧	AC100V 50/60Hz
最大消費電力	35W
最大消費電流	0.3A
待機電力	1.3W
昇降速度	45/60(mm/sec)

- 注 記
- * 印寸法は、ボックス (別途) 参考寸法です。
(ボックスには、約φ30の入線孔が必要です。)
 - スイッチボックス、一次・二次電気配線配管工事、及び配線材料は別途となります。

スクリーン生地	ホワイト (WG103・207) 防炎品
	ビーズ (BS101) 防炎品
質 量	21.0kg
備 考	RoHS対応品
	VOC対策品

オプション	FS-5 赤外線リモコン
	適用アルミボックス AL-314EX 内寸L3140×h200×d200