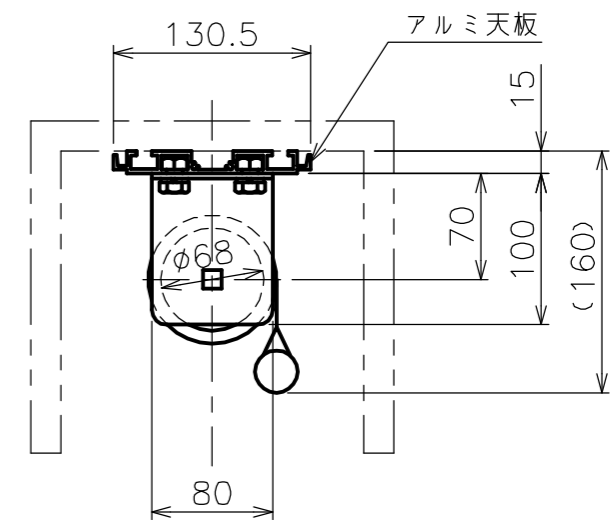
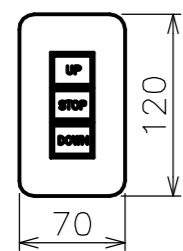


矢視 A - A

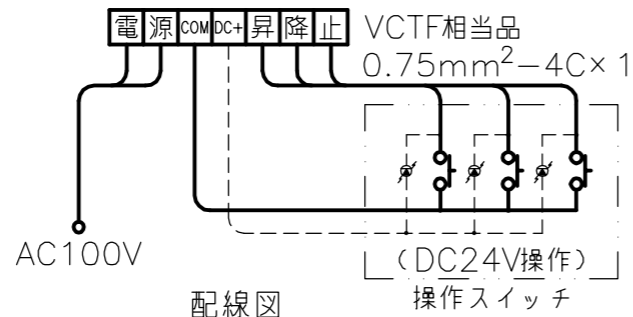


矢視 B - B

電源線 AC100V WF1.6 - 2C×1 相当  
操作線 VCTF 0.75-4C×1 相当



1連用埋込型スイッチ  
(モダンプレート: ミルキーホワイト)



配線図

定格電圧	AC100V 50/60Hz
最大消費電力	50W
最大消費電流	0.4A
待機電力	1.3W
昇降速度	61/77(mm/sec)

注 記

- WG207以外はイメージ内に継目が入ります。
- \* 印寸法は、ボックス (別途) 参考寸法です。  
(ボックスには、約φ30の入線孔が必要です。)
- スイッチボックス、一次・二次電気配線配管工事、及び配線材料は別途となります。

スクリーン生地	ホワイト (WG103・207) 防炎品
	ビーズ (BS101) 防炎品
質 量	27.5kg
備 考	RoHS対応品
	VOC対策品

オプション	FS-5 赤外線リモコン
	適用アルミボックス AL-390EX 内寸L3900×h200×d200