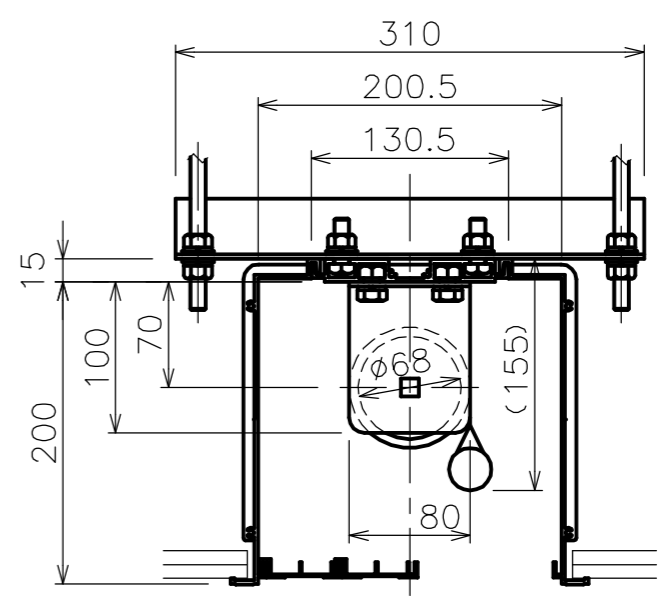
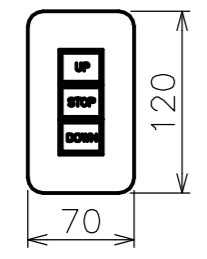


矢視 A - A

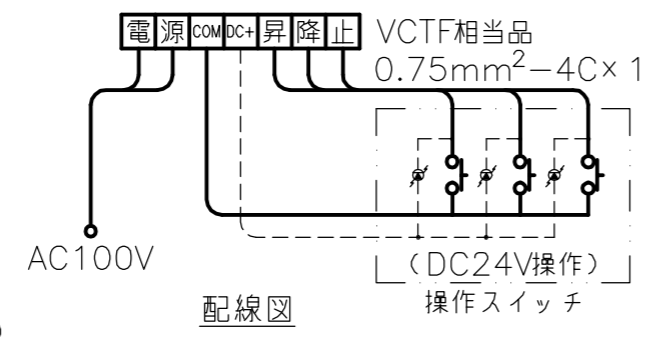


矢視 B - B

電源線 AC100V WF1.6 - 2C x 1 相当
 操作線 VCTF 0.75 - 4C x 1 相当
 壁スイッチ



1 連用埋込型スイッチ
 (モダンプレート: ミルキーホワイト)



配線図

定格電圧	AC100V 50/60Hz
最大消費電力	35W
最大消費電流	0.3A
待機電力	1.3W
昇降速度	45/60(mm/sec)

注記
 2. スイッチボックス、一次・二次電気配線配管工事、
 及び配線材料は別途となります。

スクリーン生地	ホワイト (WG103・207) 防炎品 ビーズ (BS101) 防炎品
質量	33.5kg
アルミボックス	AL-274EX A6063S-T5 日塗工E27-90B相当シルキーホワイト色
オプション	FS-5 赤外線リモコン
備考	RoHS対応品 VOC対策品