

## 設置説明書



### はじめに

- この説明書をよくお読みの上、正しく設置をしてください。
- 設置は、必ず専門の取付工事業者に依頼してください。
- 製品が間違っていないか、付属品がきちんとそろっているか、お確かめください。
- 設置するにあたり
  - 後打ち式めねじ形メカニカルアンカー  
(W3/8 埋込長さL=45 以上) ×6 本
  - プラスドライバー
  - スパナ(17番)
 をあらかじめご用意ください。
- 埋込スイッチの取り付けは、すでに設置されているスイッチボックスをご使用ください。(無い場合は、市販の露出ボックスやはさみ金具等を別途ご用意ください。)
- 屋内配線工事をおこなう場合、電気工事士の資格が必要です。
- リミットスイッチ設定方法は取扱説明書をご参照ください。
- 設置後は、この説明書と添付の取扱説明書および保証書を使用者(運用責任者)へお渡しください。

### 安全上のご注意

**安全にお使いいただくため、必ずお守りください。**



#### 警告

この表示欄の内容を無視して、誤った取り扱いをすると、人が死亡または重症を負う可能性があります。



#### 警告



組み立ておよび設置は必ず専門技術者が2人以上で行う

1人での作業や不慣れな組み立て・設置は、思わぬけがや、本機が落下する恐れがあります。

強制



分解はしない

分解やねじ類をゆるめると、本体の脱落や感電等の恐れがあります。修理や点検は、取扱店または当社に相談してください。

分解禁止



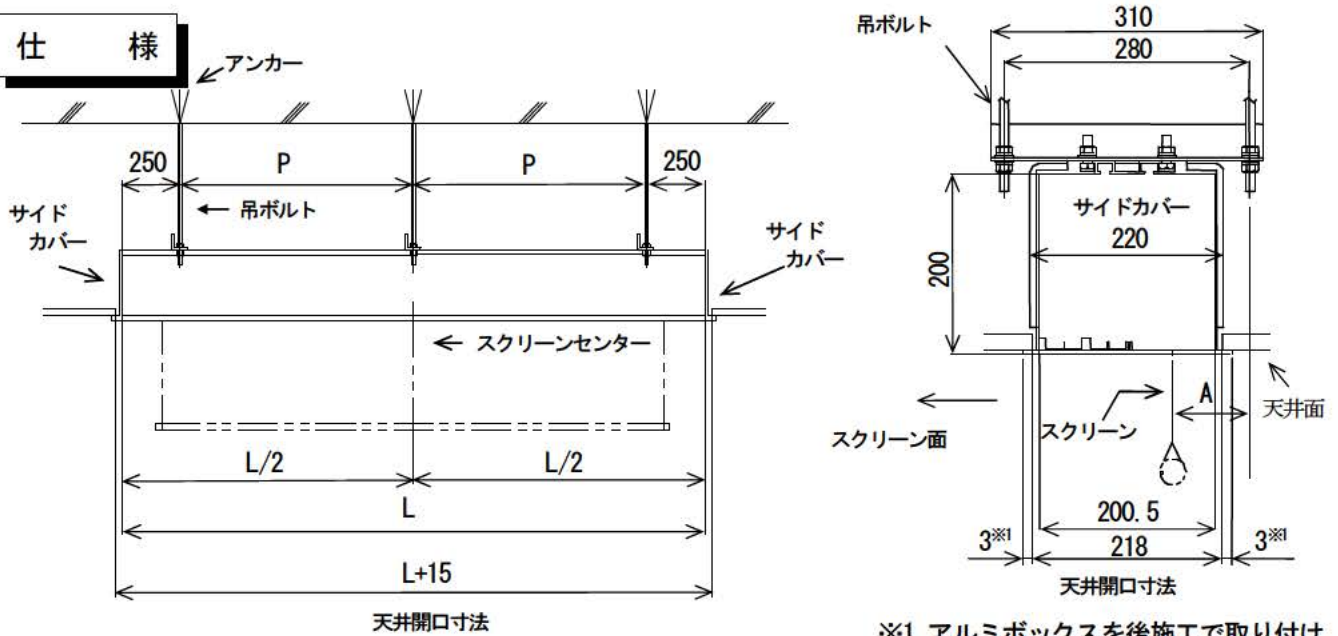
設置場所の強度確認の上、質量に耐える場所に設置する

強度が不足している場合必ず補強してください。思わぬけがや本機が落下する恐れがあります。

強制

取り扱い上の不備、または天災等による事故・損傷について当社は一切責任を負いません。

# 仕様



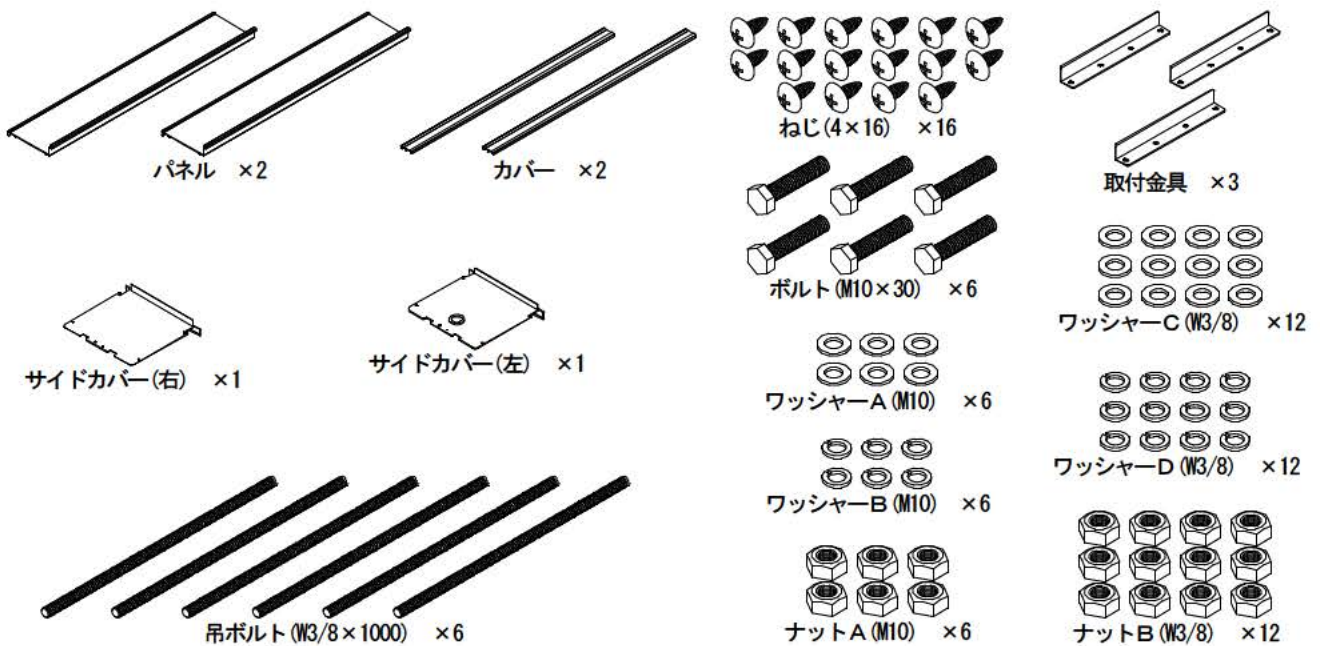
※1 アルミボックスを後施工で取り付ける場合のサイドカバー部切込み寸法

型式	L (mm)	P (mm)	質量 (kg)	A寸法 (mm)
ET-080VG	2340	920	28.5	106
ET-100VG	2740	1120	33.5	106
ET-120VG	3140	1320	38.5	106
ET-150VG	3900	1700	49.0	106

アンカー取り付けピッチ (P) は、 $L \geq 4000$  mm (3等分) は吊ボルト前後各4箇所の取り付けです。

※仕様およびデザインは、改良のため予告なく変更することがあります。

## 付属品の確認



※保護カバー (“保護カバー”と記載しているダンボール) は設置完了後使用します。



## 設置要領

[はじめに] パーツには取り付け箇所、取り付け方向が決まっていますので図および説明文をよく確認して組み立ててください。

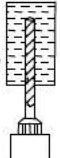


※ スクリーン本体はアルミ製スクリーン天板に取り付けず、傷のつかないように置いておきます。

※ ねじを締め付ける際、インパクトドライバーは使用しないでください。ねじが破損する恐れがあります。

### 1. アンカーの取り付け

吊ボルトの位置に合わせ、市販品の「後打ち式めねじ形メカニカルアンカー(W3/8 埋込み長さ=45 以上)」をメーカーが指定する施工方法で確実に取り付けます。

#### ●取り付け例

- 1) 指定通りの穴を開けます。
- 2) アンカーを打ち込みます。
- 3) 吊ボルトを取り付けます。

### 2. アルミボックスの組み立て

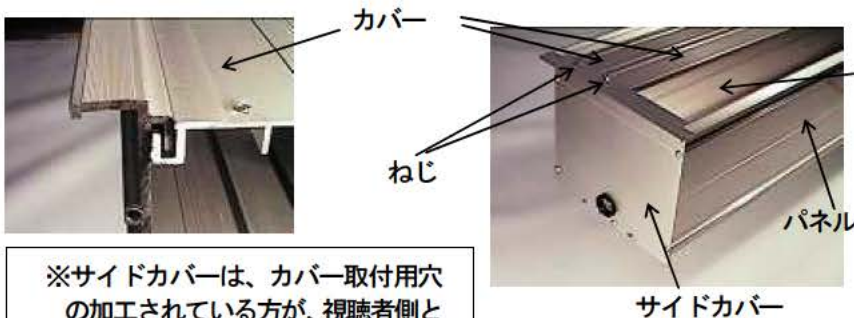
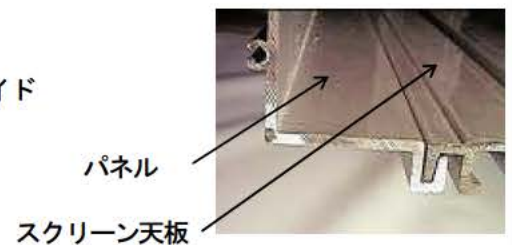
- 1) 所定の長さに切断した吊ボルトをスラブのアンカーに取り付けます。

#### 吊ボルト長さ

ボックス高さ 150 mm の場合・・・(天井フトコロ) - 50mm

ボックス高さ 200 mm の場合・・・(天井フトコロ) - 100mm

- 2) スクリーン天板にパネルを取り付けます。
- 3) カバー2枚をスクリーン天板の上に置いておき、スクリーン天板とサイドカバー(右)(左)をねじ6本で取り付けます。
- 4) カバー2枚をねじでサイドカバー(左)(右)に仮固定します。



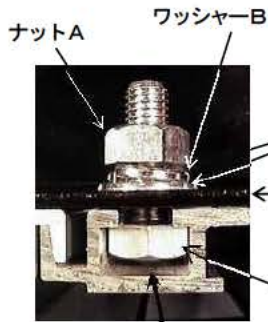
※サイドカバーは、カバー取付用穴の加工されている方が、視聴者側となります。

#### △ 注意

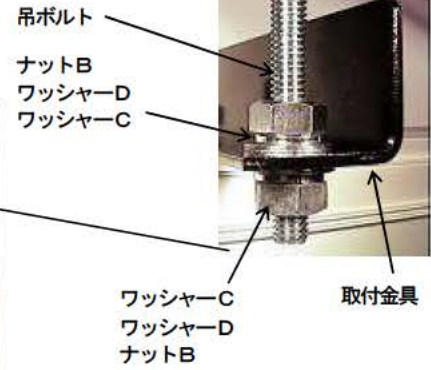
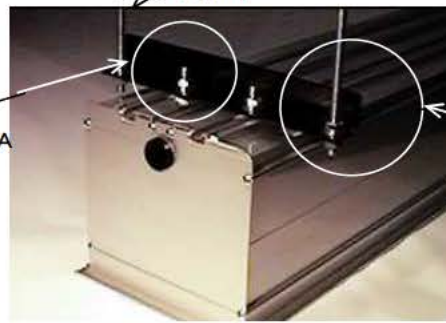
カバーは2枚共必ずねじでサイドカバー(左)(右)に固定して下さい。  
脱落による障害の恐れがあります。

- 5) スクリーン天板を上方向にします。次に上部パネル溝部にボルトを各3本 計6本 (L=4000 mm以上は各4本 計8本) を差し込みます。
- 6) 差し込んだボルトを吊ボルト位置に合わせ、取付金具・ワッシャーA・ワッシャーB・ナットAで取り付けます。
- 7) 吊ボルトを取付金具にワッシャーC・ワッシャーD・ナットBで取り付けます。

### アンカーに取り付け

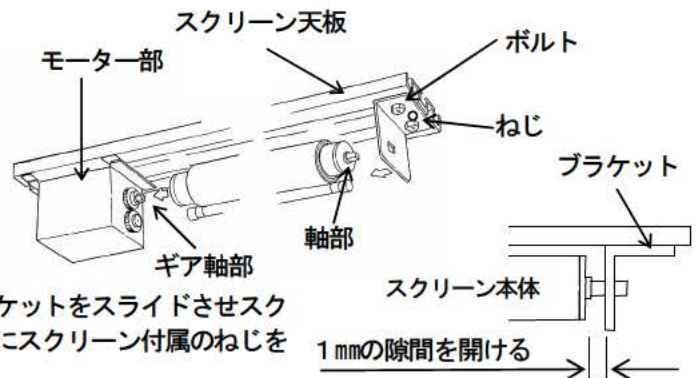


上部パネル溝



### 3. スクリーン天板へのスクリーンの取り付け

- 1) 仮固定したカバーのねじを取り外し、サイドカバーに沿って立て掛けます。
- 2) ブラケットのボルトを緩めブラケットをスライドさせます。
- 3) スクリーンをギア軸部に差し込みます。次にブラケットをスライドさせスクリーンの軸部に挿入しボルトを締め付けます。次にスクリーン付属のねじを締め付けます。
- 4) 最後にカバーをしっかりと固定します。

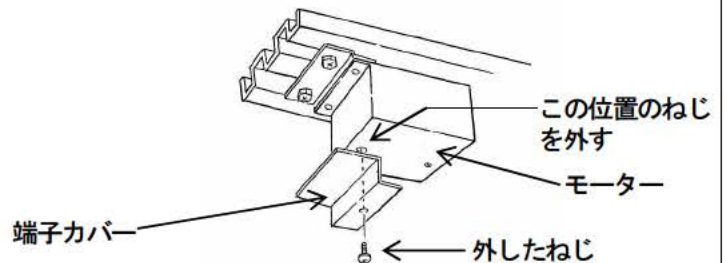


### 4. 結線

別紙の「標準結線方法」を参照してください。

### 5. 端子カバーの取り付け

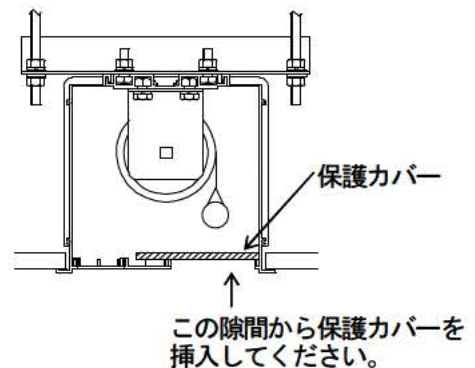
モーター部のねじを外します。  
次にはずしたねじで端子カバーを外した同位置に固定します。



### 6. 保護カバーの取り付け

周辺の工事期間中、ほこり等からスクリーンを保護するために、右図の位置に保護カバーをセットしてください。工事終了後は保護カバーを取り外してください。

※ 取り付けの際、スクリーンにキズの付かないよう十分注意してください。保護カバーがセットされた状態でスクリーンを動作させると、アルミボックス内で生地がたるみ、スクリーンが破損する恐れがあります。誤って動作させないように、操作スイッチに表記する等の対策をしてください。



**株式会社オーエス**  
**株式会社オーエスプラス*e***

コンタクトセンター

〒120-0005 東京都足立区綾瀬 3-25-18

TEL: 0120-380-495 FAX: 0120-380-496

(受付時間: 平日 9:00 ~ 18:00 土日祝日を除く)

E-mail: [info@os-worldwide.com](mailto:info@os-worldwide.com)

フリーダイヤルに接続できないお客様は、ご面倒ですが下記電話番号までおかけください。

TEL: 03-3629-5211 FAX: 03-3629-5214