

# 右電源・逆巻き仕様結線方法



## 警告

この表示欄の内容を無視して誤った取り扱いをすると、死亡または重傷を負う可能性があります。



このような絵表示は、必ず実行していただく「強制」内容を示しています

## 警告



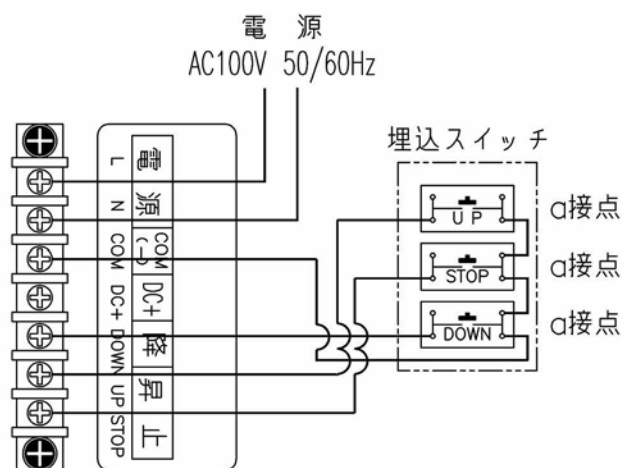
- 電線の色と接続端子を間違えないように十分注意する
- 電線は、圧着端子を使用して確実に締め付ける
- 電線の接続は、電源が切れていることを確認してから接続する

接続端子を間違えたり、線がはみ出したりすると火災や感電等の原因となります

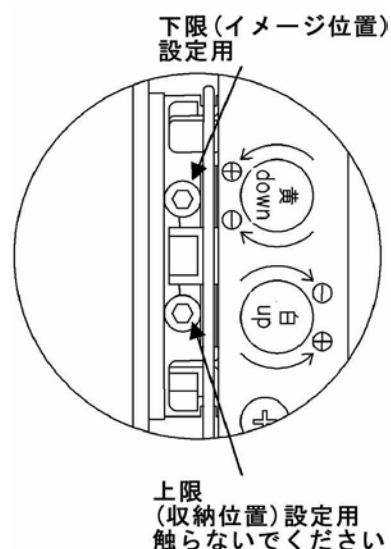
## 結線方法

ご購入の機種を確認したのち、下記の結線図どおりに接続してください。

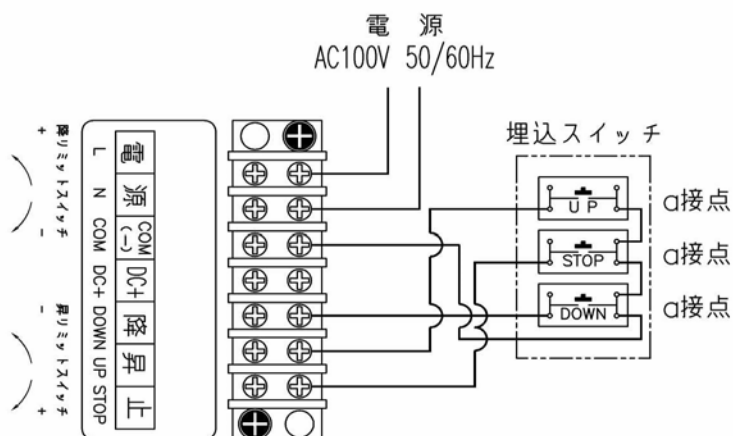
- 電動スクリーン EA シリーズ
  - カーテン開閉 VC シリーズ
- DC24V 操作回路



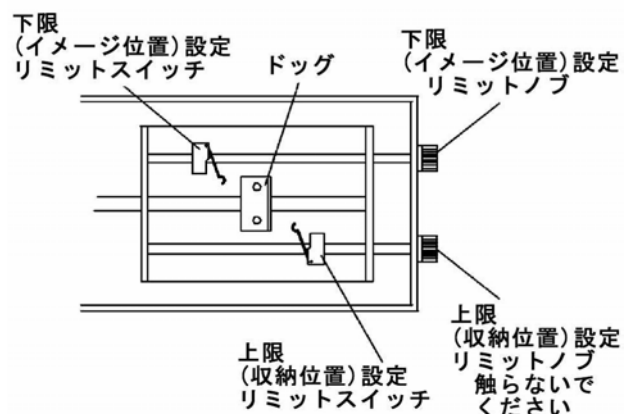
### リミット調整部分



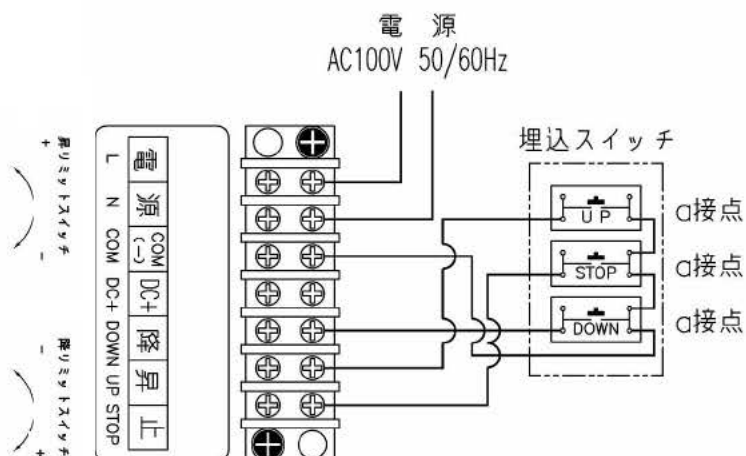
- 電動スクリーン ET シリーズ



### リミット調整部分

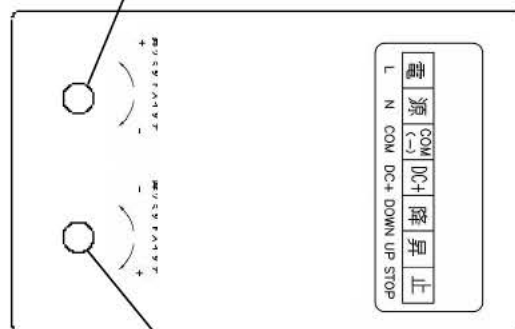


・ 吊ボタンBEシリーズAタイプ



リミット調整部分

上限（収納位置）設置リミットノブ  
 上限は工場出荷時に設定して  
 ありますので触らないでください。



下限（イメージ位置）設定  
 リミットノブ

※ 埋込スイッチの配線材料には、VCTF 0.75 mm<sup>2</sup>-4C×1 相当を別途ご用意ください。

株式会社オーエス  
 株式会社オーエスプラス<sup>e</sup>

コンタクトセンター

〒120-0005 東京都足立区綾瀬 3-25-18

TEL:0120-380-495 FAX:0120-380-496

(受付時間:平日 9:00~18:00 ※土日祝日を除く)

E-mail : info@os-worldwide.com

※フリーダイヤルに接続できないお客様は、ご面倒ですが下記電話番号までおかけください。

TEL:03-3629-5211 FAX:03-3629-5214