

## 取扱説明書



### はじめに

- 製品が間違っていないか、付属品がきちんとそろっているか、お確かめください。
- この説明書と添付の保証書をよくお読みの上、正しくご使用ください。そのあと大切に保管しておいてください。
- 製造番号は品質管理上重要です。必ず製品本体と保証書の製造番号をお確かめください。
- 保証書は必ず「お買い上げ日、取扱店名」等の記入をお確かめください。

※ 設置方法につきましては、別冊の『設置説明書』をご覧ください。

### お使いいただく前に

スクリーンは使い始めのうちは臭いがします。窓を開けるなどして十分に換気をおこなってください。こまめな換気により臭いは次第に弱くなります。臭いが強い場合はスクリーンをお使いにならない時にも、スクリーンを引き出した状態で継続して換気をおこなってください。(臭いが気にならなくなるまで数日かかる場合があります。)

## 安全上のご注意

安全にお使いいただくため、必ずお守りください。

**⚠ 警告** この表示欄の内容を無視して、誤った取り扱いをすると、人が死亡または重傷を負う可能性があります。

**⚠ 注意** この表示欄の内容を無視して、誤った取り扱いをすると、人的傷害や物的損害の可能性があります。

### ⚠ 警告

**⊘** スクリーンを無理に引き出さない  
本体またはスクリーンが脱落する恐れがあります。  
禁止

**⊘** スクリーンにぶらさがったり、物を掛けたりしない  
本体またはスクリーンが脱落する恐れがあります。  
ぶらさがり禁止

**⊘** 分解はしない  
分解やねじ類をゆるめると、本体が脱落する恐れがあります。修理や点検は、取扱店または当社に相談してください。  
分解禁止

### ⚠ 注意

**⊘** スクリーンに鋭利な刃物、尖った金属等を近づけない  
破損の原因になります。  
禁止

**!** 使用する際は必ず運用責任者や管理者等の指示に従い行う  
使用方法、安全項目等を十分把握せずに使用すると、思わぬ事故の恐れがあります。  
強制

取り扱い上の不備、または天災等による事故・損傷について当社は一切責任を負いません。

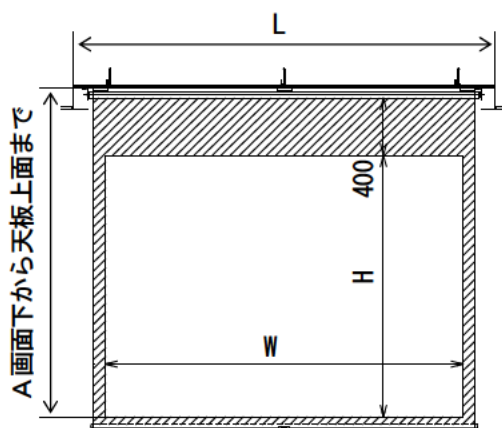
## お取扱上の注意

この製品は映写効果を上げるため、スクリーン表面に特殊な加工が施されています。汚れや傷がつきますと映写効果を損なうことがありますので、次の点にご注意の上でいねいにお取扱ください。

- スクリーン表面には手を触れないでください。
- スクリーン上に文字や絵を描いたりしないでください。
- 固い物でスクリーンをこすったり、ひっかいたりしないでください。
- 表面のホコリは、乾いた柔らかい布で軽くふくか柔らかいブラシで払ってください。  
水で湿らせた布やベンジン、シンナーなど薬品類は絶対に使用しないでください。

※ スクリーンは使い始めのうちは臭いがします。窓を開けるなどして十分に換気をおこなってください。こまめな換気により臭いは次第に弱くなります。臭いが強い場合はスクリーンをお使いにならない時にも、スクリーンを引き出した状態で継続して換気をおこなってください。

## 仕 様



LT(Sタイプ) アルミボックスセット

型 式	サイズ W×H(mm)	全 長 L (mm)	質 量 (kg)	A寸法 (mm)
LT-120VS	2438×1829	2880	31.0	2346
LT-150VS	3048×2286	3490	40.0	2803
LT-170VS	3454×2591	3900	55.5	3119
LT-200VS	4064×3048	4560	64.0	3576
LT-120HS	2657×1494	3100	32.0	2011
LT-150HS	3321×1868	3770	41.5	2385
LT-170HS	3764×2117	4250	58.5	2645

※仕様およびデザインは、改良のため予告なく変更することがあります。

## 使用方法

〔はじめに〕

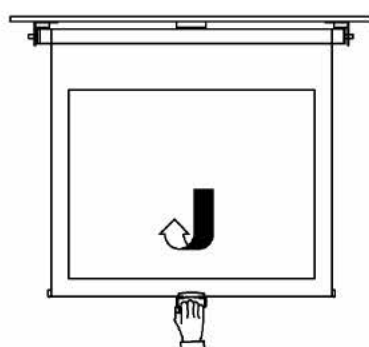
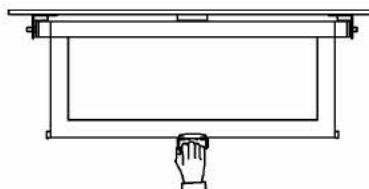
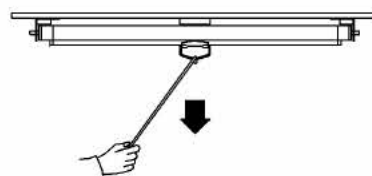
製品のロック機構は1回昇降ごとに、ロックと解除が繰り返される構造になっております。昇降操作はハンドルを持っておこなってください。

### 1. スクリーンを使うとき

(1) 付属のフック棒をスクリーンのハンドルに引っ掛けて引き出します。

(2) 手が届く位置まで引き下げたらハンドル手に持ち替えて、希望の位置まで引きだしてください。

手を放した位置でロックがかかります。



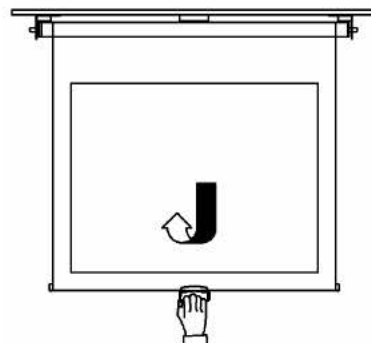
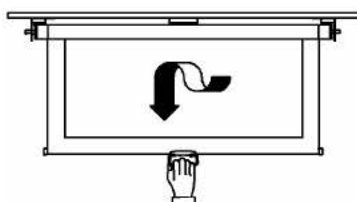
### △注意

スクリーンはSTOPラベル以上は引き出さないでください。無理に引き出すと本体または機構が破損したり、スクリーン生地が脱落する原因になります。

※ ハンドルをフック棒から手に持ち替えたときに、ストッパーが掛かった場合は、そのまま引き下げずに(3)の動作をしてください。

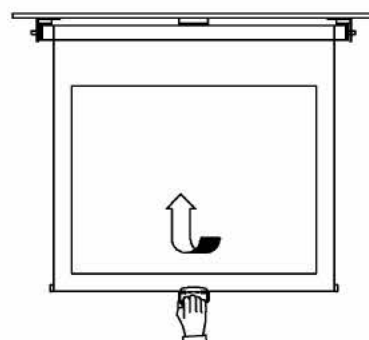
### (3) 手に持ち替えたときストッパーが掛かった場合

スクリーンを少し下げてください。ストッパーが外れます。次に少しスクリーンを巻き取らせてから所定の位置まで引き下げ、手を離してください。



### 2. スクリーンを収納するとき

スクリーンのハンドルを手で持ち、軽く引き下げてロックを解除します。  
ハンドルから手を放せば自然に巻き取られます。



### △注意

ストッパーを外したあと、すぐに手を放さないようにしてください。強い衝撃を与えると、本機の破損や脱落の恐れがあります。

## ■ 故障の場合

修理が必要な場合は、コンタクトセンターまでご連絡ください。

この『取扱説明書』を汚されたり紛失されたりした場合はコンタクトセンターまで連絡して、内容を確認のうえ、請求してください。

この製品を譲渡される場合は、次の所有者にこの説明書をかならず添付して譲渡してください。

## 保証書

### 品名 スプリング式スクリーン

ご購入  
年月日

取扱店  
住所/TEL

### 保証期間

ご購入の日より

本体

1 年

1. 保障期間内であっても次の場合は有償修理となります。

- (1) この保証書のご提示がない場合。
- (2) 保証書に、ご購入の年月日、お客様名、お取扱店名の記入がない場合、および保証書の字句を書き換えられた場合。
- (3) ご使用上の誤り、または不当な修理や改造による故障および損傷。
- (4) お買い上げ後の移動、輸送、落下等による故障および損傷。
- (5) 火災や天災等による故障および損傷。

(6) 消耗品および付属品の交換の場合。

(7) スクリーン表面の汚れ・損傷に関する修理。

2. その他弊社が有償修理と判断した場合、実費を申し上げます。

- 本書にお買い上げ年月日、お客様名、お買い上げ取扱店名が記入されているかお確かめください。万一記入が無い場合は直ちにお買い上げ取扱店にお申し出ください。

※ この保証書は日本国内においてのみ有効です。

Effective only Japan

この保証書は本書に明示した期間、条件のもとにおいて無償修理をお約束するものです。

したがって、この保証書によってお客様の法律上の権利を制限するものではありませんので保証期間経過後の修理などについてご不明の場合は、取扱店または下記コンタクトセンターまでお問い合わせください。

株式会社オーエス

株式会社オーエスプラス<sup>e</sup>

コンタクトセンター

〒120-0005 東京都足立区綾瀬 3-25-18

TEL:0120-380-495 FAX:0120-380-496

(受付時間:平日 9:00~18:00 ※土日祝日を除く)

E-mail: info@os-worldwide.com

※フリーダイヤルに接続できないお客様は、ご面倒ですが下記電話番号までおかけください。

TEL:03-3629-5211 FAX:03-3629-5214